

# SPEAKER SYSTEM

## Installation Series

**IF2115/64(W), IF2115/95(W), IF2115/99(W),  
IF2112/64(W), IF2112/95(W), IF2112/99(W)**

### OWNER'S MANUAL

Thank you for choosing this Yamaha speaker system. In order to take maximum advantage of the speaker's features and ensure optimum performance and longevity, please read this manual carefully before using the speaker system. Keep the manual in safe place for future reference.

### BEDIENUNGSANLEITUNG

Vielen Dank für die Auswahl dieses Lautsprechersystems von Yamaha. Damit Sie die Eigenschaften dieses Lautsprechers optimal nutzen können, und um maximale Leistung und Lebensdauer sicherzustellen, lesen Sie bitte vor der Inbetriebnahme diese Anleitung sorgfältig durch. Bitte bewahren Sie diese Anleitung zum späteren Nachschlagen an einem sicheren Ort auf.

### MODE D'EMPLOI

Nous vous remercions d'avoir acheté ces enceintes Yamaha. Pour obtenir les performances optimales de vos enceintes et garantir une longévité maximale, lisez attentivement ce mode d'emploi avant d'utiliser les enceintes. Conservez-le en lieu sûr pour pouvoir vous y référer ultérieurement.

### MANUAL DE INSTRUCCIONES

Gracias por escoger este sistema de altavoces Yamaha. A fin de aprovechar al máximo las características de los altavoces y obtener un rendimiento y durabilidad óptimos, lea atentamente este manual antes de utilizar el sistema. Guarde este manual en un lugar seguro para futuras consultas.

### 取扱説明書

このたびは、ヤマハ製品をお買い求めいただきまして、まことにありがとうございます。  
スピーカーの優れた性能を十分に生かして、末永くご愛用いただくために、この取扱説明書をご使用の  
前に必ずお読みください。

# PRECAUCIONES

## LEER DETENIDAMENTE ANTES DE CONTINUAR

\* Guarde este manual en un lugar seguro para su referencia futura.



## ATENCIÓN

Siempre obedezca las precauciones básicas indicadas abajo para evitar así la posibilidad de sufrir Ud. u otros lesiones físicas o de dañar el dispositivo u otros objetos. Estas precauciones incluyen, pero no se limitan, a los siguientes puntos:

### Ubicación

- Consulte siempre al cualificado personal del servicio técnico de Yamaha si la instalación del dispositivo requiere algún tipo de montaje y asegúrese de adoptar las siguientes precauciones.
  - Elija el material de montaje adecuado y un lugar de instalación que soporte el peso del dispositivo.
  - Evite lugares que estén expuestos a una continua vibración.
  - Asegúrese de utilizar el material de montaje especificado.
  - Revise el dispositivo periódicamente.
- Cuando transporte o mueva el dispositivo, pida ayuda siempre a dos o más personas. No intente levantar usted solo el dispositivo ya que podría dañarse la espalda, sufrir otro tipo de lesiones o causar daños en el dispositivo.
- Antes de cambiar el dispositivo de lugar, desconecte todos los cables.
- No exponga el dispositivo a polvo o vibraciones excesivas ni a temperaturas extremas (evite ponerlo al sol, cerca de estufas o dentro de automóviles durante el día) para evitar así la posibilidad de que se deforme el panel o se dañen los componentes internos.
- No ponga el dispositivo sobre superficies inestables, donde pueda caerse por accidente.

### Conexiones

- Antes de conectar el dispositivo a otros dispositivos, desconecte la alimentación de todos ellos. Antes de apagar o encender los dispositivos, baje el volumen al mínimo.
- Utilice sólo cables de altavoces para conectar los altavoces a las entradas de altavoces. Si se utilizan cables de otro tipo podría producirse un cortocircuito.

### Atención: manejo

- Al elegir un amplificador de potencia para utilizarlo con los altavoces, compruebe que su potencia disponible coincide con la capacidad de los altavoces (consulte las especificaciones en la página 14). Aunque la potencia disponible del amplificador sea menor que la capacidad de potencia de los altavoces, estos podrían sufrir daños si se produce el recorte de una señal de entrada alta. Las siguientes condiciones pueden provocar daños en los altavoces:
  - Retorno sonoro causado al utilizar un micrófono.
  - Nivel continuo alto de presión de sonido producido por instrumentos electrónicos.
  - Salida de alta potencia continua de las señales distorsionadas.
  - Ruidos secos provocados por el encendido del equipo o por la conexión o desconexión de componentes del sistema mientras el amplificador está encendido.
- Al conectar la alimentación de CA al sistema de sonido, encienda siempre el amplificador EN ÚLTIMO LUGAR para evitar daños en los altavoces. Por el mismo motivo, al desconectar la alimentación, apague PRIMERO el amplificador de potencia.
- No utilice este dispositivo a niveles de volumen altos o a un nivel que resulte desagradable, ya que puede generar niveles de sonido que podrían ocasionar una pérdida de audición permanente. Si experimenta cualquier molestia o pitidos en los oídos, o sospecha que pudiera estar sufriendo alguna pérdida de audición, consulte a un otorino.

Yamaha no se responsabiliza por daños debidos a uso inapropiado o modificaciones hechas al dispositivo.

- \* Las ilustraciones contenidas en este documento son únicamente orientativas y es posible que no se correspondan con el aspecto real durante el funcionamiento.
- \* Los nombres de empresas y de productos que se utilizan en este manual son marcas comerciales o marcas registradas de las respectivas compañías.

Para más información acerca de los ajustes del procesador de señal al utilizar los altavoces con varios amplificadores de potencia, diríjase al sitio web señalado.

Sitio web internacional de Yamaha Pro Audio:  
<http://www.yamahaproaudio.com/>

## Interruptor Bi-Amp/Passive



Seleccione la función Bi-Amp (bi-amplificación) o la función Passive (gama completa).

### ⚠ ATENCIÓN

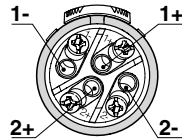
No cambie la selección Bi-amp/Passive mientras el altavoz esté funcionando.

## Conexión del enchufe Neutrik Speakon NL4

Conecte los enchufes como se muestra más abajo.

### ⚠ ATENCIÓN

Utilice un cable de altavoces adecuado, no un cable blindado de instrumentos o línea, para todas las conexiones de altavoces.



Enchufe NEUTRIK	Bi-Amp	Passive
1+	LF+	+
1-	LF-	-
2+	HF+	
2-	HF-	

**NOTA** La toma Speakon y los terminales de regleta con barrera se conectan en paralelo.

## Instalación colgante

### ⚠ ATENCIÓN

- Los puntos de suspensión del altavoz admiten una carga (máxima) de **60 kg** por punto.
- Antes de realizar cualquier instalación o construcción, consulte a un experto en instalaciones.
- Cuando escoja la ubicación de la instalación, el cable de suspensión y la tornillería, asegúrese de que todos los elementos sean suficientemente resistentes para soportar el peso del altavoz.
- Algunas piezas se pueden deteriorar con el tiempo debido al desgaste o a la corrosión. Para mayor seguridad, se debe revisar a fondo la instalación a intervalos regulares.

**Yamaha no se hace responsable de los daños materiales o personales que pudiera ocasionar la falta de resistencia de la estructura de soporte o una instalación inadecuada.**

### ■ Uso de pernos de anilla para la instalación colgante

Para mayor seguridad, observe con atención las precauciones siguientes.

### ⚠ ATENCIÓN

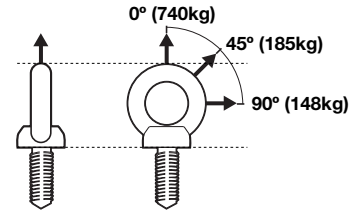
- Utilice exclusivamente los pernos de anilla que se suministran.
- Utilice un mínimo de tres pernos de anilla para las instalaciones colgantes.
- Utilice el bastidor reticulado opcional si desea colgar un altavoz de otro altavoz colgante.
- Instale los pernos de anilla en varias superficies del altavoz, no en una sola.

### ■ Resistencia del perno de anilla

Tenga en cuenta que la resistencia del perno de anilla varía según el ángulo de suspensión del altavoz. Asegúrese de que la carga soportada por cada perno de anilla sea inferior a 740 kg cuando el ángulo de suspensión sea de 0 grados e inferior a 185 kg cuando el ángulo de suspensión sea de 45 grados.

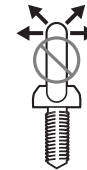
### ⚠ ATENCIÓN

Cuando utilice pernos de anilla, verifique que el ángulo de suspensión sea de 0 a 45 grados, como se muestra más abajo.



### ⚠ ATENCIÓN

No cuelgue el cable de los pernos de anilla como se muestra en la figura siguiente.

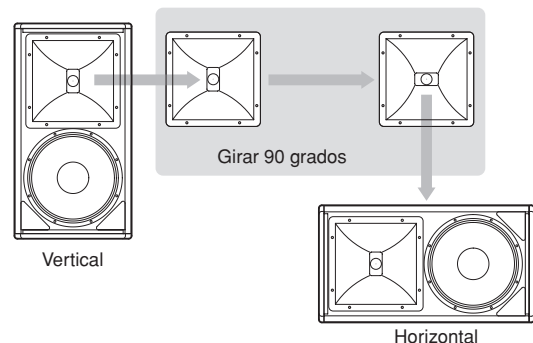


## Difusor orientable

1. Extraiga todos los tornillos de fijación de la rejilla y desmonte la rejilla del altavoz.
2. Quite todos los tornillos del difusor, extraiga el difusor del altavoz, gírelo 90 grados y vuelva a montarlo en el altavoz.

### ⚠ ATENCIÓN

Al girar el difusor tenga cuidado de no cortar accidentalmente los cables conectados al motor del difusor.



# Specifications

System Type	High power 2-way full-range speaker														
Model	IF2112/64(W)			IF2112/95(W)			F2112/99(W)			IF2115/64(W)		IF2115/95(W)		IF2115/99(W)	
Specifications/ Drive Mode	Passive	Bi-amp		Passive	Bi-amp		Passive	Bi-amp		Passive	Bi-amp		Passive	Bi-amp	
Frequency Range (-10dB) (4π) <sup>*1</sup>	50 Hz-20k Hz (Bi-amp mode)									45 Hz-20k Hz (Bi-amp mode)					
Frequency Range (±3dB) (4π) <sup>*1</sup>	65 Hz-20k Hz (Bi-amp mode)									55 Hz-20k Hz (Bi-amp mode)					
Nominal Coverage (H x V, -6dB)	IF2112/64(W): 60° x 40°, can be rotated to 40° x 60° IF2112/95(W): 90° x 50°, can be rotated to 50° x 90° IF2112/99(W): 90° x 90°									IF2115/64(W): 60° x 40°, can be rotated to 40° x 60° IF2115/95(W): 90° x 50°, can be rotated to 50° x 90° IF2115/99(W): 90° x 90°					
Power Rating	600 W <sup>2</sup>	LF: 700 W (AES)	HF: 110 W (AES)	600 W <sup>2</sup>	LF: 700 W (AES)	HF: 110 W (AES)	600 W <sup>2</sup>	LF: 700 W (AES)	HF: 110 W (AES)	600 W <sup>2</sup>	LF: 700 W (AES)	HF: 110 W (AES)	600 W <sup>2</sup>	LF: 700 W (AES)	HF: 110 W (AES)
Nominal Impedance	8 ohms	LF: 8 ohms	HF: 8 ohms	8 ohms	LF: 8 ohms	HF: 8 ohms	8 ohms	LF: 8 ohms	HF: 8 ohms	8 ohms	LF: 8 ohms	HF: 8 ohms	8 ohms	LF: 8 ohms	HF: 8 ohms
Sensitivity (1W@1m)	96dB SPL	LF: 96dB SPL	HF: 110dB SPL	96dB SPL	LF: 96dB SPL	HF: 108dB SPL	96dB SPL	LF: 96dB SPL	HF: 106dB SPL	97dB SPL	LF: 98dB SPL	HF: 110dB SPL	97dB SPL	LF: 98dB SPL	HF: 106dB SPL
Calculated Peak SPL	130dB SPL	LF: 130dB SPL	HF: 136dB SPL	130dB SPL	LF: 130dB SPL	HF: 134dB SPL	130dB SPL	LF: 130dB SPL	HF: 132dB SPL	131dB SPL	LF: 132dB SPL	HF: 136dB SPL	131dB SPL	LF: 132dB SPL	HF: 134dB SPL
Calculated Continuous SPL	124dB SPL	LF: 124dB SPL	HF: 130dB SPL	124dB SPL	LF: 124dB SPL	HF: 128dB SPL	124dB SPL	LF: 124dB SPL	HF: 126dB SPL	125dB SPL	LF: 126dB SPL	HF: 130dB SPL	125dB SPL	LF: 126dB SPL	HF: 126dB SPL
<b>Components</b>															
LF	12" (30cm) Woofer, 4" (100mm) Voice Coil									15" (38cm) Woofer, 4" (100mm) Voice Coil					
HF	Rotatable Constant Directivity Horn, 1.4" (38mm) exit, 3" (76mm) Voice Coil Compression Driver									Rotatable Constant Directivity Horn, 1.4" (38mm) exit, 3" (76mm) Voice Coil Compression Driver					
<b>Enclosure</b>															
Dimensions (W x H x D)	378 x 695 x 454 mm (14.9 x 27.4 x 17.9 in)									448 x 770 x 534 mm (17.6 x 30.3 x 21.0 in)					
Weight	31 kg (68 lbs)									39 kg (86 lbs)					
Shape	30° Trapezoidal									30° Trapezoidal					
Material	5/8 inch (16mm), 11-ply Finnish Birch									5/8 inch (16mm), 11-ply Finnish Birch					
Finish	Textured Black (Textured White)									Textured Black (Textured White)					
Grill	16 gauge powder coated perforated steel grilles, backed with acoustically transparent reticulated foam									16 gauge powder coated perforated steel grilles, backed with acoustically transparent reticulated foam					
Connectors	1x Neutrik NL4 and barrier strip, wired in parallel									1x Neutrik NL4 and barrier strip, wired in parallel					
Flying Hardware	15x M10 for shoulder eyebolts and U-bracket 4x M8 for 3rd party speaker mount hardware									15x M10 for shoulder eyebolts and U-bracket 4x M8 for 3rd party speaker mount hardware					
Pole Mounts	n/a									n/a					
Handle	Two									Two					
<b>Optional Accessory</b>															
U-bracket	UB2112(W)									UB2115(W)					
Array Frame	HAF2-2112(W), HAF3-2112(W), VAF2-2112(W)									HAF2-2115(W), HAF3-2115(W), VAF2-2115(W)					
<b>3rd party accessory</b>															
OmniMount (US)	120.0 series									120.0 series					
Multimount (US, Allen Products)	120 series									120 series					
Powerdrive (UK)	120 series									120 series					
OHASHI (Japan)	n/a									n/a					

\* 1: With recommended YAMAHA DSP configuration.

\* 2: 2 hrs. IEC noise.

\* Specifications and descriptions in this owner's manual are for information purposes only. Yamaha Corp. reserves the right to change or modify products or specifications at any time without prior notice. Since specifications, equipment or options may not be the same in every locale, please check with your Yamaha dealer.

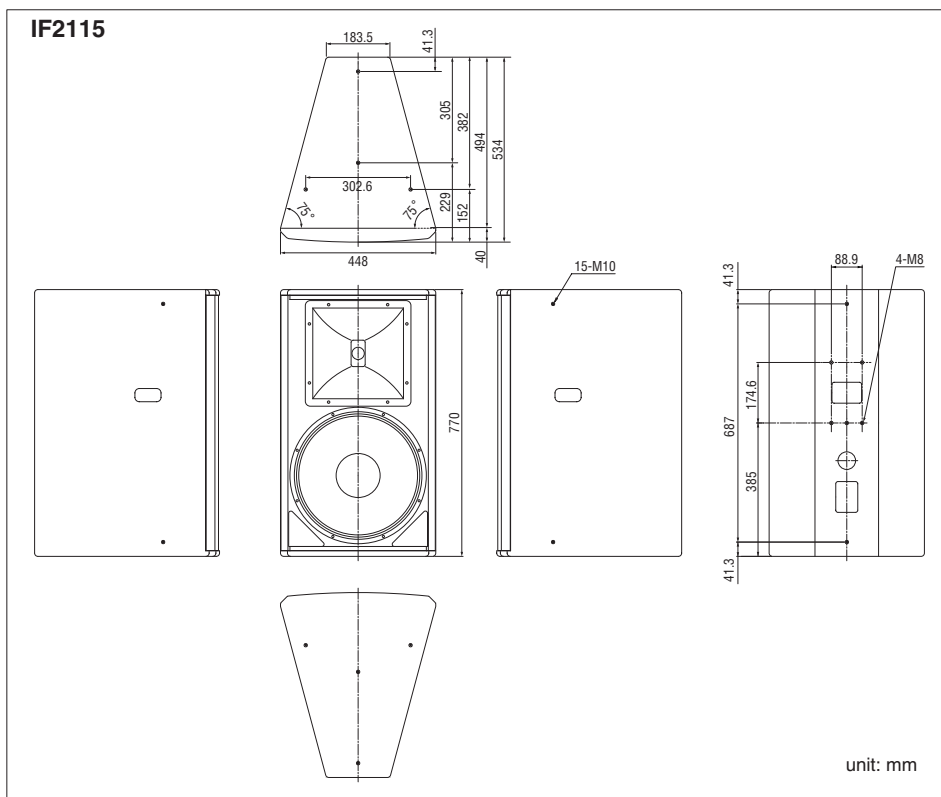
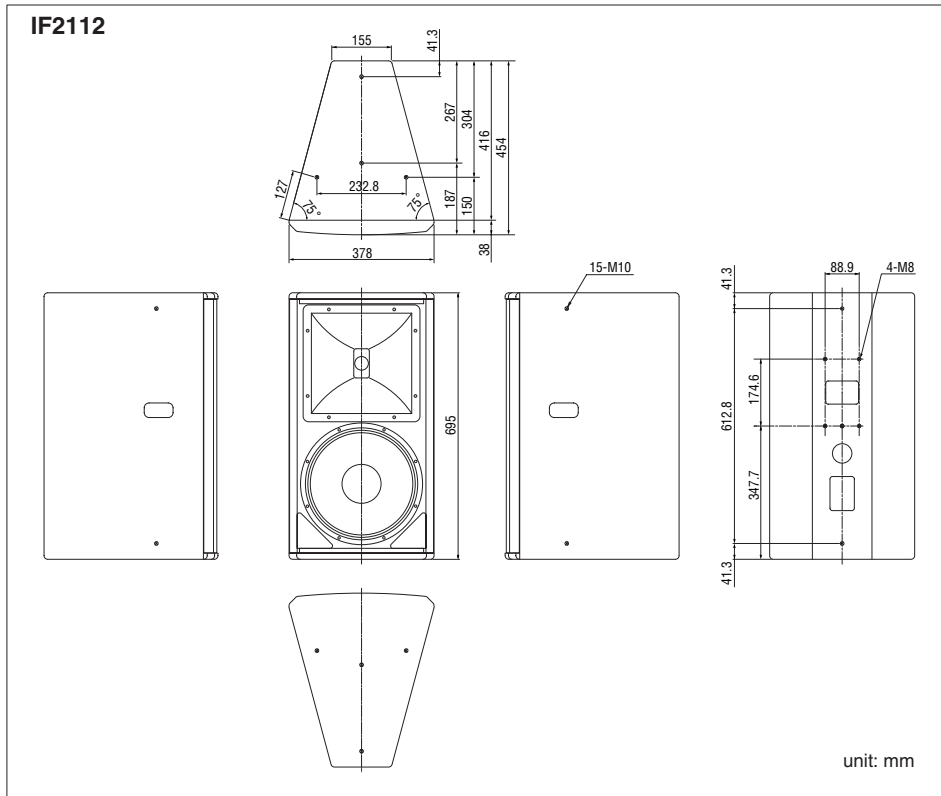
\* Die technischen Daten und Beschreibungen in dieser Bedienungsanleitung dienen nur der Information. Yamaha Corp. behält sich das Recht vor, Produkte oder deren technische Daten jederzeit ohne vorherige Ankündigung zu verändern oder zu modifizieren. Da die technischen Daten, das Gerät selbst oder Sonderzubehör nicht in jedem Land gleich sind, setzen Sie sich im Zweifel bitte mit Ihrem Yamaha-Händler in Verbindung.

\* Les caractéristiques techniques et les descriptions du mode d'emploi ne sont données que pour information. Yamaha Corp. se réserve le droit de changer ou modifier les produits et leurs caractéristiques techniques à tout moment sans aucun avis. Du fait que les caractéristiques techniques, les équipements et les options peuvent différer d'un pays à l'autre, adressez-vous au distributeur Yamaha le plus proche.

\* Las especificaciones y descripciones de este manual del propietario tienen sólo el propósito de servir como información. Yamaha Corp. se reserva el derecho a efectuar cambios o modificaciones en los productos o especificaciones en cualquier momento sin previo aviso. Puesto que las especificaciones, equipos u opciones pueden no ser las mismas en todos los mercados, solicite información a su distribuidor Yamaha.

\*仕様および外観は改良のため予告なく変更することがあります。

# Dimensions



For details of products, please contact your nearest Yamaha representative or the authorized distributor listed below.

Pour plus de détails sur les produits, veuillez-vous adresser à Yamaha ou au distributeur le plus proche de vous figurant dans la liste suivante.

Die Einzelheiten zu Produkten sind bei Ihrer unten aufgeführten Niederlassung und bei Yamaha Vertragshändlern in den jeweiligen Bestimmungsländern erhältlich.

Para detalles sobre productos, contacte su tienda Yamaha más cercana o el distribuidor autorizado que se lista debajo.

## NORTH AMERICA

### CANADA

**Yamaha Canada Music Ltd.**  
135 Milner Avenue, Toronto, Ontario,  
M1S 3R1, Canada  
Tel: 416-298-1311

### U.S.A.

**Yamaha Corporation of America**  
6600 Orangethorpe Avenue, Buena Park, CA 90620,  
U.S.A.  
Tel: 714-522-9011

## CENTRAL & SOUTH AMERICA

### MEXICO

**Yamaha de México, S.A. de C.V.**  
Av. Insurgentes Sur 1647 Piso 9, Col. San José  
Insurgentes, Delegación Benito Juárez, México, D.F.,  
C.P. 03900  
Tel: 55-5804-0600

### BRAZIL

**Yamaha Musical do Brasil Ltda.**  
Rua Joaquim Floriano, 913 - 4º andar, Itaim Bibi, CEP  
04534-013 São Paulo, SP. BRAZIL  
Tel: 011-3704-1377

### ARGENTINA

**Yamaha Music Latin America, S.A.,  
Sucursal Argentina**  
Olga Cossetini 1553, Piso 4 Norte,  
Madero Este-C1107CEK  
Buenos Aires, Argentina  
Tel: 011-4119-7000

### VENEZUELA

**Yamaha Music Latin America, S.A.,  
Sucursal Venezuela**  
C.C. Manzanares Plaza P4  
Ofic. 0401- Manzanares-Baruta  
Caracas Venezuela  
Tel: 58-212-943-1877

### PANAMA AND OTHER LATIN AMERICAN COUNTRIES/ CARIBBEAN COUNTRIES

**Yamaha Music Latin America, S.A.**  
Torre Banco General, Piso No.7, Marbella,  
Calle 47 y Aquilino de la Guardia,  
Ciudad de Panamá, República de Panamá  
Tel: +507-269-5311

## EUROPE

### THE UNITED KINGDOM/IRELAND

**Yamaha Music Europe GmbH (UK)**  
Sherbourne Drive, Tilbrook, Milton Keynes,  
MK7 8BL, U.K.  
Tel: 01908-366700

### GERMANY

**Yamaha Music Europe GmbH**  
Siemensstraße 22-34, 25462 Rellingen, Germany  
Tel: 04101-3030

### SWITZERLAND/LIECHTENSTEIN

**Yamaha Music Europe GmbH  
Branch Switzerland in Zürich**  
Seefeldstrasse 94, 8008 Zürich, Switzerland  
Tel: 044-387-8080

### AUSTRIA/BULGARIA

**Yamaha Music Europe GmbH Branch Austria**  
Schleiergasse 20, A-1100 Wien, Austria  
Tel: 01-60203900

### CZECH REPUBLIC/HUNGARY/ ROMANIA/SLOVAKIA/SLOVENIA

**Yamaha Music Europe GmbH  
Branch Austria (Central Eastern Europe Office)**  
Schleiergasse 20, A-1100 Wien, Austria  
Tel: 01-60203900

### POLAND/LITHUANIA/LATVIA/ESTONIA

**Yamaha Music Europe GmbH  
Branch Poland Office**  
ul. Wrotkowa 14 02-553 Warsaw, Poland  
Tel: 022-500-2925

### MALTA

**Olimpus Music Ltd.**  
The Emporium, Level 3, St. Louis Street Msida  
MSD06  
Tel: 02133-2144

### NETHERLANDS/BELGIUM/LUXEMBOURG

**Yamaha Music Europe Branch Benelux**  
Clarissenhof 5-b, 4133 AB Vianen, Netherlands  
Tel: 0347-358 040

### FRANCE

**Yamaha Music Europe**  
7 rue Ambroise Croizat, Zone d'activités Pariest,  
77183 Croissy-Beaubourg, France  
Tel: 01-64-61-4000

### ITALY

**Yamaha Music Europe GmbH, Branch Italy**  
Viale Italia 88, 20020 Lainate (Milano), Italy  
Tel: 02-935-771

### SPAIN/PORTUGAL

**Yamaha Music Europe GmbH Ibérica, Sucursal en  
España**  
Ctra. de la Coruna km. 17,200, 28231  
Las Rozas (Madrid), Spain  
Tel: +34-91-639-88-88

### GREECE

**Philippos Nakas S.A. The Music House**  
147 Skiathou Street, 112-55 Athens, Greece  
Tel: 01-228 2160

### SWEDEN/FINLAND/ICELAND

**Yamaha Music Europe GmbH Germany filial  
Scandinavia**  
J. A. Wettergrensgata 1, Box 30053  
S-400 43 Göteborg, Sweden  
Tel: +46 31 89 34 00

### DENMARK

**Yamaha Music Europe GmbH, Tyskland – filial  
Denmark**  
Generatorvej 6A, DK-2730 Herlev, Denmark  
Tel: 44 92 49 00

### NORWAY

**Yamaha Music Europe GmbH Germany -  
Norwegian Branch**  
Grini Næringspark 1, N-1361 Østerås, Norway  
Tel: 67 16 78 00

### RUSSIA

**Yamaha Music (Russia) LLC.**  
Room 37, bld. 7, Kievskaya street, Moscow,  
121059, Russia  
Tel: 495 626 5005

### OTHER EUROPEAN COUNTRIES

**Yamaha Music Europe GmbH**  
Siemensstraße 22-34, 25462 Rellingen, Germany  
Tel: +49-4101-3030

## AFRICA

**Yamaha Music Gulf FZE**  
Office JAFZA 16-512, P.O.Box 17328,  
Jebel Ali - Dubai, UAE  
Tel: +971-4-881-5868

## MIDDLE EAST

### TURKEY

**Yamaha Music Europe GmbH  
Merkezi Almanya Türkiye İstanbul Şubesi**  
Maslak Meydan Sokak No:5 Spring Giz Plaza  
Bağimsız Böl. No:3, 34398 Şişli İstanbul  
Tel: +90-212-999-8010

### CYPRUS

**Yamaha Music Europe GmbH**  
Siemensstraße 22-34, 25462 Rellingen, Germany  
Tel: 04101-3030

### OTHER COUNTRIES

**Yamaha Music Gulf FZE**  
Office JAFZA 16-512, P.O.Box 17328,  
Jebel Ali - Dubai, U.A.E  
Tel: +971-4-881-5868

## ASIA

### THE PEOPLE'S REPUBLIC OF CHINA

**Yamaha Music & Electronics (China) Co.,Ltd.**  
2F, Yunhedasha, 1818 Xinzha-lu, Jingan-qu,  
Shanghai, China  
Tel: 021-6247-2211

### INDIA

**Yamaha Music India Pvt. Ltd.**  
Spazeed building, Ground Floor, Tower A, Sector 47,  
Gurgaon- Sohna Road, Gurgaon, Haryana, India  
Tel: 0124-485-3300

### INDONESIA

**PT. Yamaha Musik Indonesia (Distributor)**  
Yamaha Music Center Bldg. Jalan Jend. Gatot Subroto  
Kav. 4, Jakarta 12930, Indonesia  
Tel: 021-520-2577

### KOREA

**Yamaha Music Korea Ltd.**  
8F, 9F, Dongsung Bldg. 158-9 Samsung-Dong,  
Kangnam-Gu, Seoul, Korea  
Tel: 02-3467-3300

### MALAYSIA

**Yamaha Music (Malaysia) Sdn., Bhd.**  
No.8, Jalan Perbandaran, Kelana Jaya, 47301  
Petaling Jaya, Selangor, Malaysia  
Tel: 03-78030900

### SINGAPORE

**Yamaha Music (Asia) Private Limited**  
Block 202 Hougang Street 21, #02-00,  
Singapore 530202, Singapore  
Tel: 65-6747-4374

### TAIWAN

**Yamaha Music & Electronics Taiwan Co.,Ltd.**  
3F, No.6, Section 2 Nan-Jing East Road, Taipei,  
Taiwan R.O.C.  
Tel: 02-2511-8688

### THAILAND

**Siam Music Yamaha Co., Ltd.**  
3, 4, 15 and 16th floor, Siam Motors Building,  
891/1 Rama 1 Road, Wangmai,  
Pathumwan, Bangkok 10330, Thailand  
Tel: 02-215-2622

### VIETNAM

**Yamaha Music Vietnam Company Limited**  
15th Floor, Nam A Bank Tower, 201-203 Cach Mang  
Thang Tam St., Ward 4, Dist.3,  
Ho Chi Minh City, Vietnam  
Tel: +84-8-3818-1122

### OTHER ASIAN COUNTRIES

**Yamaha Corporation  
Sales & Marketing Division**  
Nakazawa-cho 10-1, Naka-ku, Hamamatsu,  
Japan 430-8650  
Tel: +81-53-460-2312

## OCEANIA

### AUSTRALIA

**Yamaha Music Australia Pty. Ltd.**  
Level 1, 99 Queensbridge Street, Southbank,  
Victoria 3006, Australia  
Tel: 3-9693-5111

### COUNTRIES AND TRUST

**TERRITORIES IN PACIFIC OCEAN**  
**Yamaha Corporation  
Sales & Marketing Division**  
Nakazawa-cho 10-1, Naka-ku, Hamamatsu,  
Japan 430-8650  
Tel: +81-53-460-2312

## HEAD OFFICE

**Yamaha Corporation, Audio Products Sales and Marketing Division**  
Nakazawa-cho 10-1, Naka-ku, Hamamatsu, Japan 430-8650

Yamaha Pro Audio global web site  
<http://www.yamahaproaudio.com/>  
Yamaha Manual Library  
<http://www.yamaha.co.jp/manual/>