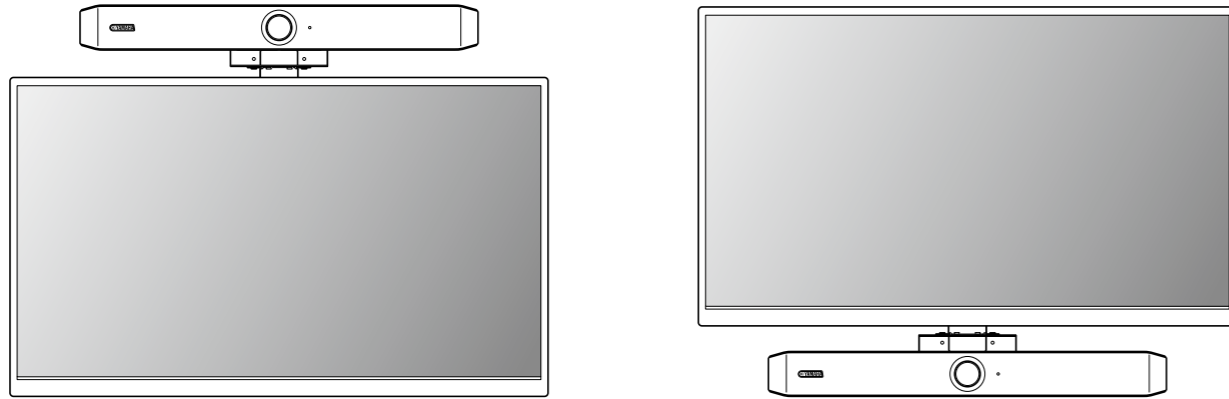
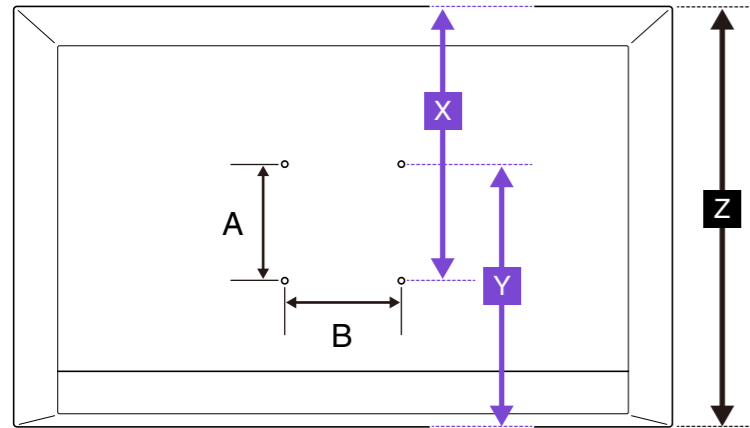


El BRK-TV2 es un soporte de montaje para acoplar un sistema de videoconferencia CS-800/CS-500 a un televisor.



Condiciones de instalación para el BRK-TV2

Este soporte se puede acoplar al soporte VESA de un televisor de entre 40 y 90 pulgadas. Asegúrese de que el televisor en el que va a montar el soporte cumple los tres condiciones que se indican a continuación.



- El espacio entre los orificios para tornillos (A y B deben tener cualquiera de las medidas indicadas a continuación).**
 A = 100/200/300/400 mm
 B = 100/200/300/400/600 mm
- La altura del televisor**
Z = 490 mm o más
- La distancia desde el borde del televisor al orificio VESA**
 Cuando instale el dispositivo encima del televisor:
X = 980 mm o menos
 Cuando instale el dispositivo debajo del televisor:
Y = 980 mm o menos

Antes de la instalación

Antes de instalar el BRK-TV2 y el dispositivo, le recomendamos que conecte los cables al dispositivo y empareje el mando a distancia. Para el procedimiento de preinstalación del dispositivo, consulte "Procedimientos de preparación para el uso" en la guía del usuario del correspondiente modelo.

ADVERTENCIA

- Asegúrese de que el distribuidor donde compró el producto o una empresa profesional instale el soporte de montaje.
- Después de la instalación, asegúrese de que el dispositivo esté bien sujeto. Así mismo, compruebe con regularidad que no haya ninguna posibilidad de que el dispositivo se caiga o se vuelque. No podemos asumir ninguna responsabilidad por los accidentes causados por una instalación incorrecta.
- Después de la instalación, no se apoye contra el dispositivo ni aplique sobre él mucha fuerza desde arriba. Si el dispositivo se cae, puede causar lesiones o daños.

AVISO

- El procedimiento de instalación puede variar dependiendo de las especificaciones de los accesorios metálicos del soporte de televisor.
- Para obtener información detallada sobre el ensamblaje del soporte de televisor y el montaje del televisor en él, siga las instrucciones del manual correspondiente al soporte de televisor.
- El montaje del televisor en el soporte de televisor deberá ser hecho por dos o más personas.

NOTA

- No se incluyen soporte de televisor ni soporte de televisor para montaje en pared.
- Los estándares VESA son estándares internacionales que definen el espacio entre los orificios de los tornillos que se utilizan cuando se colocan equipos de vídeo, como por ejemplo televisores, en soportes de pared y soportes para televisores.

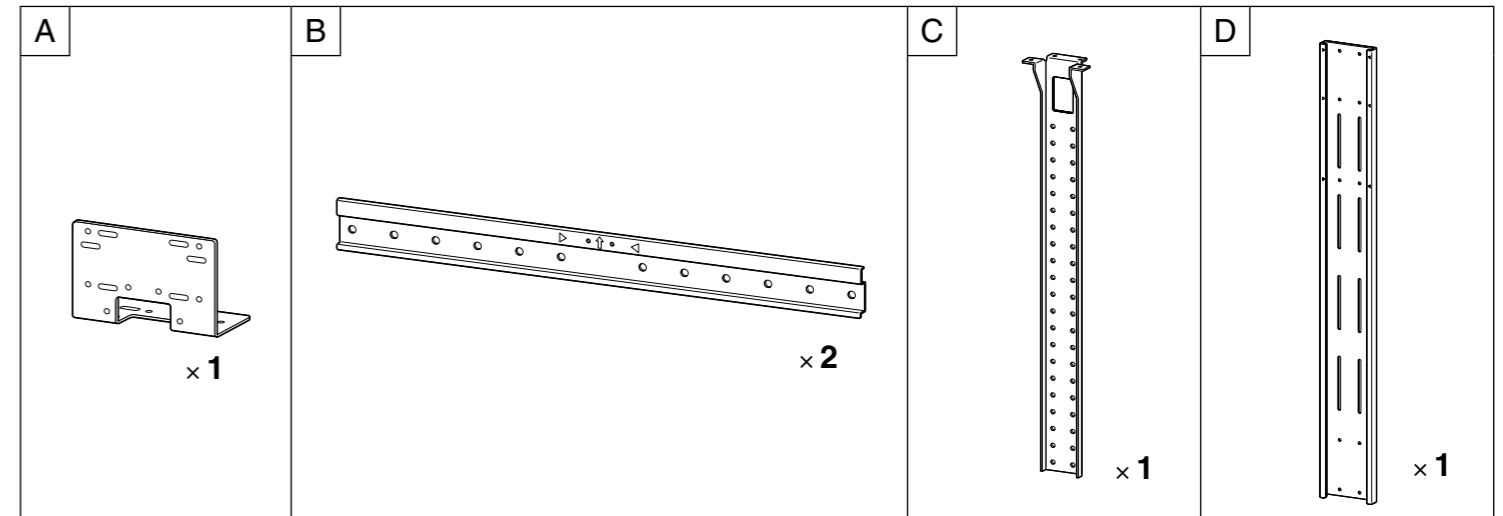
Acerca de este manual

- Este manual proporciona información sobre la instalación del BRK-TV2. Para información sobre la utilización y la conexión del CS-800/CS-500, consulte la correspondiente guía del usuario.
- Las figuras de este manual solo tienen propósitos ilustrativos.

Elementos que debe preparar

1. Elementos incluidos con el BRK-TV2

Soporte de montaje



D se utiliza cuando se instala el dispositivo en un televisor grande. (Consulte el paso 3 de "Procedimiento de instalación").

Espaciadores/tornillos

E x 4 Ø25 x grosor 18 mm	F x 16 M4 x 10 mm con arandela	G x 4 M6 x 12 mm o M6 x 30 mm	H x 4 Arandela plana (M6) Arandela de resorte (M6)	G x 4 M8 x 15 mm o M8 x 35 mm	H x 4 Arandela plana (M8) Arandela de resorte (M8)
---	---	--	--	--	--

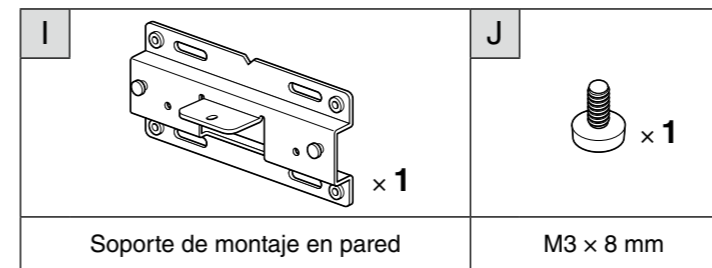
Utilice **E** dependiendo de la configuración del soporte de televisor.

Utilice solo cuatro de los tornillos **G**. Utilice tornillos del tamaño adecuado para el soporte de televisor.

2. Soporte de montaje en pared

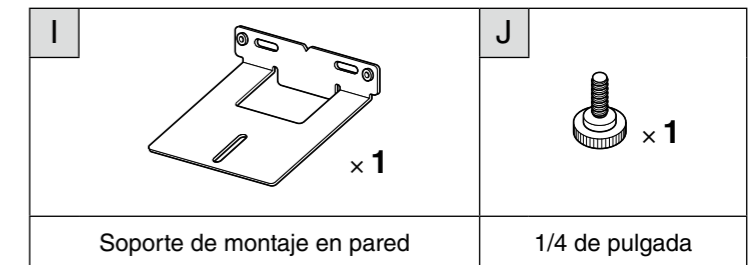
Cuando instale el CS-800 **Incluido con el CS-800**

Utilice el soporte de montaje en pared incluido con el CS-800.



Cuando instale el CS-500 **BRK-WL1 (se vende por separado)**

Utilice el soporte de montaje en pared BRK-WL1, que se vende por separado.



3. Elementos que debe preparar

- K** Soporte de televisor (o de montaje en pared) compatible con VESA
- L** Destornillador de estrella o destornillador eléctrico
- M** Cinta métrica

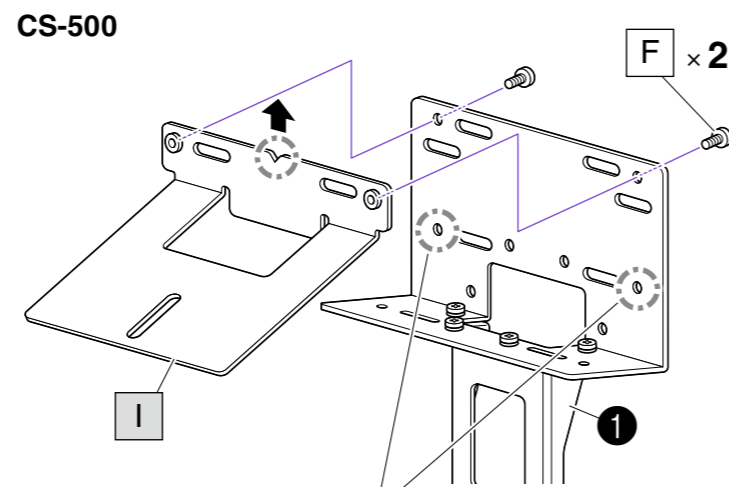
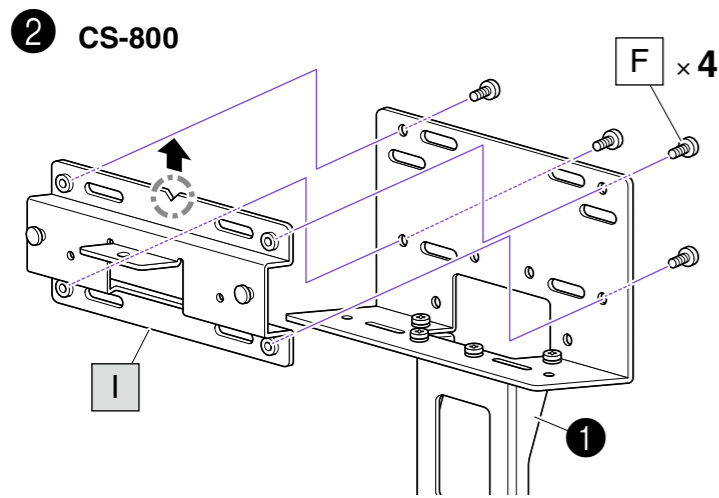
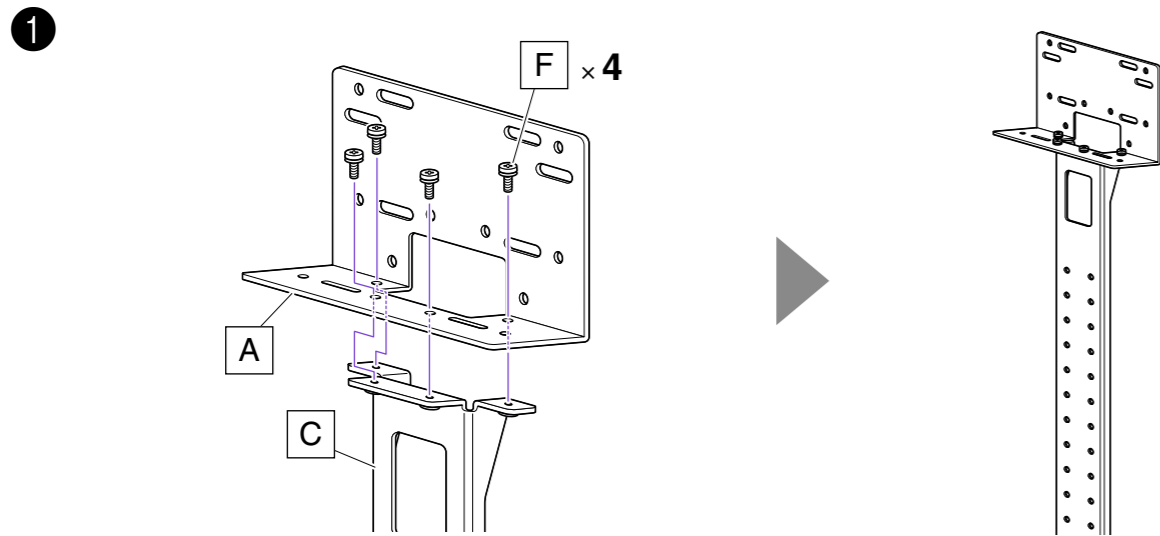
Procedimiento de instalación

Las ilustraciones de este "Procedimiento de instalación" son para "Cuando instale el dispositivo encima del televisor".

Cuando instale el dispositivo debajo del televisor

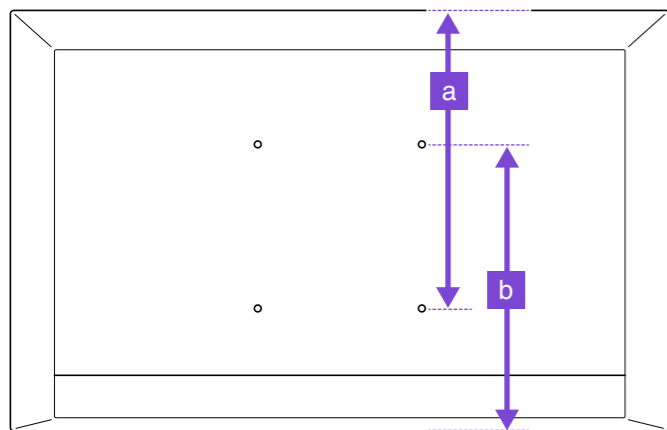
Paso 2: dé la vuelta (la parte de arriba abajo) a la pieza ensamblada en el paso 1 antes de instalarla.

Pasos 5 y 6: dé la vuelta (la parte de arriba abajo) a la pieza ensamblada en el paso 2 antes de instalarla.



* Cuando instale el dispositivo debajo del televisor, utilice los orificios para tornillos situados en la parte inferior.

3 Mida la distancia desde el borde del televisor hasta el orificio VESA. (Esta medida se utilizará en el paso 5).



Cuando instale el dispositivo encima del televisor: a

Mida la distancia desde el borde superior del televisor hasta el orificio VESA inferior.

Cuando instale el dispositivo debajo del televisor: b

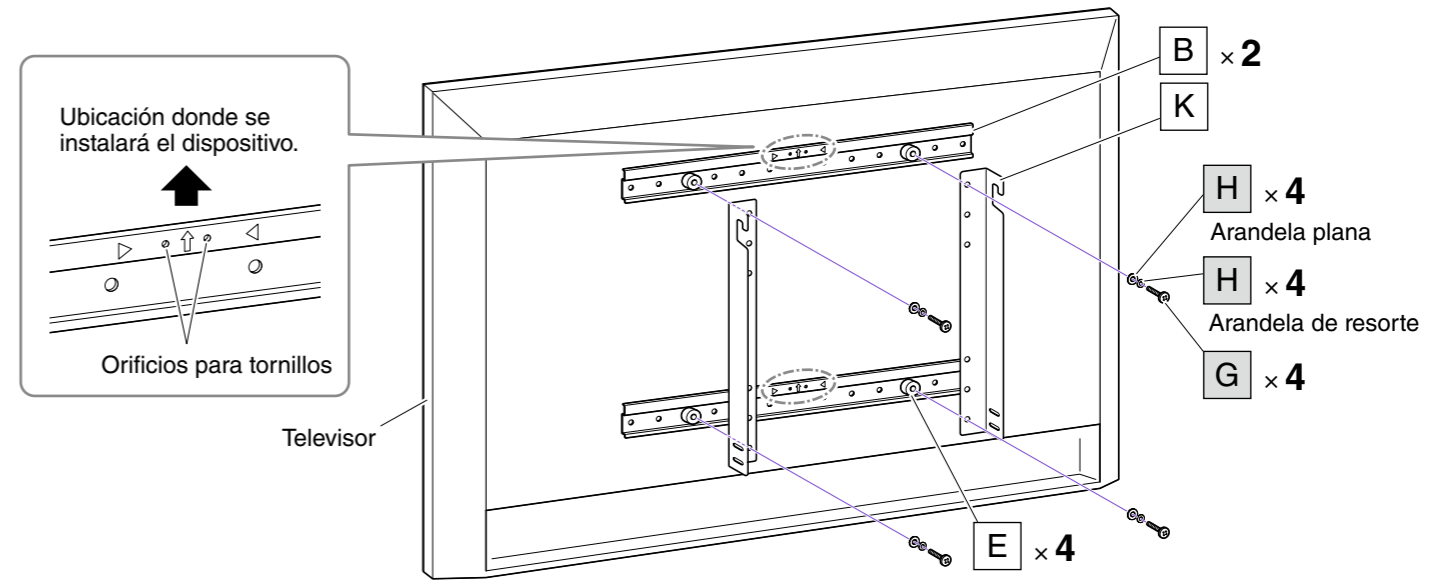
Mida la distancia desde el borde inferior del televisor hasta el orificio VESA superior.

Cuando sea 505 mm o menos: no se requiere la extensión D.

Cuando sea 506 mm o más: se requiere la extensión D.

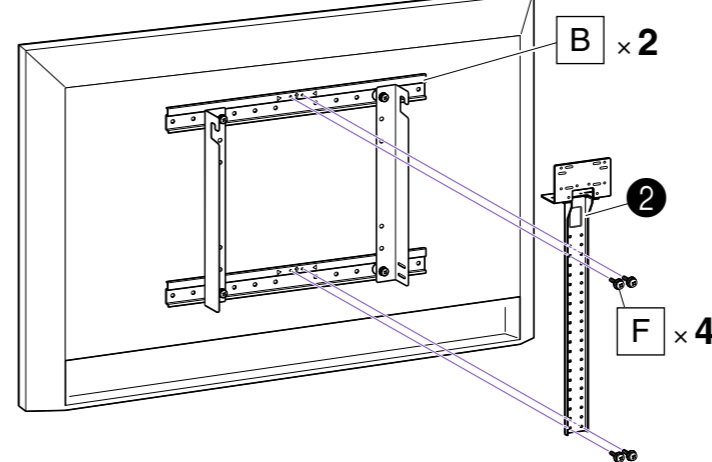
4 Instale las partes B y K alineadas con los orificios para tornillos existentes en el televisor.

Dependiendo de la configuración del soporte de televisor, apriete las piezas para juntarlas con E entre ellas para ajustar el espacio al televisor.



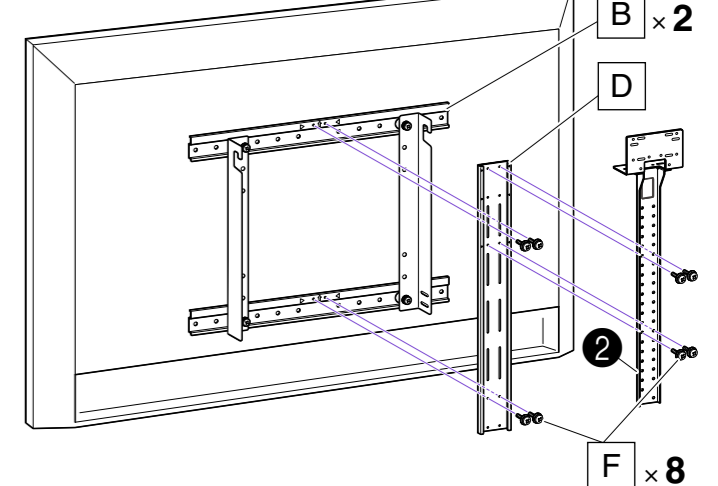
5 Cuando la distancia medida en el paso 3 sea 505 mm o menos

Fije la pieza del paso 2 directamente a B.

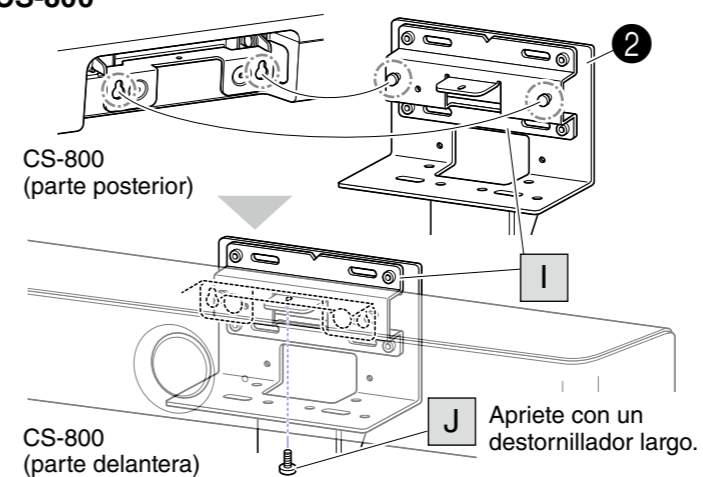


Cuando la distancia medida en el paso 3 sea 506 mm o más

Fije D a B, y después fije la parte del paso 2 a D.



6 CS-800



CS-500

