

DIGITAL I/O CARD

MY16-AE/MY16-AT/MY16-TD

Owner's Manual
Bedienungsanleitung
Mode d'emploi
Manual de instrucciones
取扱説明書

Thank you for purchasing an I/O card for use with Yamaha digital audio equipment.
Refer to the respective owner's manual for installation information.
As well as securing the card in place, the fixing screws act as an electrical ground, so be sure to screw them in tightly.

- * The company names and product names in this Owner's Manual are the trademarks or registered trademarks of their respective companies.
- * TDIF is a trademark of TEAC Corporation.

Vielen Dank, dass Sie sich für eine I/O- Platine für ein Digital-Gerät von Yamaha entschieden haben.
Hinweise für den Einbau entnehmen Sie bitte der Bedienungsanleitung dieses Gerätes.

Da die Befestigungsschrauben auch für die Erdung verwendet werden, müssen Sie sie vollständig festdrehen.

- * Alle in dieser Bedienungsanleitung erwähnten Firmen- und Produktamen sind Warenzeichen oder eingetragene Warenzeichen der betreffenden Rechtspersonen.
- * TDIF ist ein Warenzeichen der TEAC Corporation.

Nous vous remercions d'avoir acquis une carte I/O (entrées/sorties) pour matériel audio numérique Yamaha.
Voyez les divers manuels pour savoir comment installer la carte.

Comme les vis servent aussi à mettre la carte à la terre, vous devez bien les serrer.

- * Les noms de produits et de sociétés figurant dans ce mode d'emploi sont de marques commerciales ou des marques déposées de leurs détenteurs respectifs.
- * TDIF est une marque commerciale de TEAC Corporation.

Muchas gracias por la adquisición de este equipo de audio digital Yamaha.

Con respecto a la instalación, consulte el Manual de instrucciones apropiado.

Los tornillos de sujeción, además de fijar la tarjeta en su lugar, sirven como puesta a tierra, motivo por el que tendrá que atornillarlos firmemente.

- * Los nombres de empresas y de productos en este Manual de instrucciones son marcas comerciales o marcas comerciales registradas de sus respectivas empresas.
- * TDIF es una marca comercial de TEAC Corporation.

このたびは、ヤマハデジタルオーディオ機器用 I/O カードをお買い上げいただきまして、まことにありがとうございます。

取付けは、装着する機器の取扱説明書を参照してください。

接続ネジはアース兼用ですのでしっかり締めてください。

- * この取扱説明書に掲載されている会社名および製品名は、それぞれ各社の商標または登録商標です。
- * TDIF は、ティアック株式会社の商標です。

PRECAUTIONS

WARNING

Failure to observe the following warnings may lead to fatality or serious injury from fire or electric shock.

- Before installing the card, you must refer to the owner's manual of the host device or to the Yamaha website ("Guidance on the use of Mini-YGDAI cards" page) to verify that your host device supports this card, and to verify the number of cards that can be installed in combination with other Yamaha or third-party cards.

Yamaha website: <http://www.yamahaproaudio.com/>

- If one or more cards in a combination not endorsed by Yamaha are installed in a Yamaha device, electrical shock, fire, or malfunction may occur.

Please note that the MY16-AE/AT/TD cannot be used with the following models of Yamaha product that accept option I/O cards (Yamaha MY series and third-party products).

Models: 01V, AD824, AW2816, AW4416, D24, DA824, DIO8, DME32, SREV1

- To use the MY16-AE/TD card in a DM2000 or 02R96, the following system software is required: DM2000 Version 1.14 or later. 02R96 Version 1.06 or later. See the Yamaha Web site for upgrade information.
- Do not attempt to disassemble or modify the card. Do not apply excessive force to board connectors or other board components. (Mishandling of board may lead to shock, fire hazard, or equipment failure.)
- Be sure to disconnect the power cable from the main unit before installing this card (to eliminate shock hazard).

CAUTION

Failure to observe the following precautions may lead to personal injury, or may result in damage to equipment or other property.

- Do not touch the board's metallic leads (pins) when handling the card. (Pins are sharp and may cause hand cuts.)
- The card is electrostatic-sensitive. Before handling the card, you should briefly touch the main unit's metal casing with your bare hand so as to drain off any static charge from your body.

Yamaha assumes no responsibility for data loss, equipment damage, or injury caused by inappropriate handling or usage.

VORSICHTSMASSNAHMEN

WARNUNG

Missachtung der folgenden Warnungen kann zu Unfällen mit schweren, möglicherweise tödliche Verletzungen durch Brände oder elektrische Schläge führen.

- Vor Einbau der Platine müssen Sie sich die Bedienungsanleitung des Wirtgerätes oder alle diesbezüglichen Hinweise auf der Yamaha-Website („Guidance on the use of Mini-YGDAI cards“-Seite) durchlesen, um sicherzustellen, dass das Wirtgerät diese Platine unterstützt; außerdem müssen Sie ermitteln, wie viele Platinen gemeinsam mit anderen Platinen von Yamaha oder Drittanbietern installiert werden können.

Yamaha-Website: <http://www.yamahaproaudio.com/>

- Bei Einbau einer oder mehrerer nicht ausdrücklich von Yamaha unterstützten Platinen in ein Yamaha-Gerät besteht Stromschlag- oder Brandgefahr oder das Risiko einer Funktionsstörung. Bedenken Sie, dass man die MY16-AE/AT/TD nicht in nachstehend aufgeführte Yamaha-Geräte einbauen kann, obwohl sie die Arbeit mit E/A-Platinen (MY-Serie von Yamaha sowie Karten von Drittanbietern) erlauben. Modelle: 01V, AD824, AW2816, AW4416, D24, DA824, DIO8, DME32, SREV1
- Um eine MY16-AE/TD-Platine in einem DM2000 oder 02R96 verwenden zu können, müssen das Pult bei Bedarf zu folgender Systemversion aktualisieren: DM2000: Version 1.14 oder neuer. 02R96: Version 1.06 oder neuer. Wie man das System aktualisiert, finden Sie auf der Yamaha-Webpage.
- Die Karte nicht zerlegen oder modifizieren. Steckverbindungen auf der Karte und andere Komponenten nicht gewaltsam behandeln. (Bei falscher Behandlung besteht die Gefahr von elektrischen Schlägen, Bränden, oder Fehlfunktionen.)
- Vor der Installation immer den Netzstecker des Hauptgeräts ziehen (Gefahr von elektrischen Schlägen).

VORSICHT

Missachtung der folgenden Vorsichtsmaßnahmen kann zu Unfällen führen oder Schäden am Gerät bzw. anderen Gegenständen verursachen.

- Nicht die Metallkontakte (Pins) beim Umgang mit der Karte berühren. (Die Kontakte sind scharf und können Schnitte verursachen.)
- Die Karte ist gegen statische Ladung empfindlich. Vor dem Umgang mit der Karte immer einmal kurz das Metallgehäuse des Hauptgeräts mit der bloßen Hand berühren, so dass eventuell im Körper vorhandene statische Elektrizität abgeleitet wird.

Yamaha übernimmt keine Haftung für Datenverlust, Sachschäden oder Verletzungen, die durch unsachgemäßen Umgang und falsche Bedienung entstehen.

PRECAUTIONS D'USAGE

ATTENTION

Le non respect des avertissements suivants peut entraîner de sérieuses blessures, par suite d'un incendie ou d'une électrocution, voire la mort.

- Avant d'installer la carte, veuillez consulter le mode d'emploi du dispositif hôte ou le site web Yamaha (page "Guidance on the use of Mini-YGDAI cards") pour vous assurer que votre dispositif permet l'utilisation de cette carte, voire de vérifier le nombre de cartes pouvant être installées avec d'autres cartes produites par Yamaha ou d'autres fabricants.

Page Web Yamaha: <http://www.yamahaproaudio.com/>

- L'installation d'une ou de plusieurs cartes non recommandées par Yamaha dans un dispositif Yamaha peut provoquer une électrocution, un incendie ou des dysfonctionnements.
Notez que la MY16-AE/AT/TD ne peut pas être installée dans les modèles Yamaha suivants, même s'ils permettent de travailler avec des cartes E/S (série MY de Yamaha et cartes d'autres fabricants).
Modèles: 01V, AD824, AW2816, AW4416, D24, DA824, DIO8, DME32, SREV1
- Voici la version du système logiciel requis pour pouvoir utiliser la carte MY16-AE/AT/TD sur une DM2000 ou une 02R96: version 1.14 ou ultérieure pour la DM2000 et version 1.06 ou ultérieure pour la 02R96. Pour en savoir plus sur les mises à jour disponibles, visitez le site web de Yamaha.
- N'essayez pas de démonter ou de modifier la carte. N'appuyez pas avec force sur les connecteurs ou d'autres composants de la carte. (Malmener la carte peut entraîner une électrocution, un incendie ou une défaillance de l'équipement.)
- Prenez soin de débrancher le câble d'alimentation au niveau de l'unité principale avant d'installer cette carte afin d'éliminer les risques d'électrocution.

PRECAUTION

Le non respect des avertissements suivants peut entraîner des blessures personnelles ou provoquer des dégâts à l'équipement ou à d'autres biens.

- Ne touchez pas les conducteurs (broches) métalliques de la carte lorsque vous manipulez celle-ci. (Les broches sont aiguës et vous pourriez vous couper les doigts.)
- La carte est sensible à l'électricité statique. Avant de la toucher, vous devez brièvement toucher le boîtier métallique de l'unité principale mains nues afin d'éliminer toute électricité statique, accumulée dans votre corps.

Yamaha n'assume aucune responsabilité pour des pertes de données, dégâts aux équipements ou blessures, résultant d'un maniement et/ou d'une utilisation inadéquats.

PRECAUCIONES

ATENCIÓN

Si no observa las siguientes precauciones podría averiar la unidad o sufrir lesiones como consecuencia de incendio o descarga eléctrica.

- Antes de instalar esta tarjeta, léase el manual de instrucciones del aparato en la cual será instalada o en la página web de Yamaha (página "Guidance on the use of Mini-YGDAI cards"), con el fin de asegurarse que el aparato en cuestión está preparado para esta tarjeta y para verificar el número de tarjetas, tanto de Yamaha como de terceros, que pueden ser instaladas simultáneamente.

Sitio web de Yamaha: <http://www.yamahaproaudio.com/>

- Si se instalan una o más tarjetas no recomendadas por Yamaha, se puede correr el riesgo de electrocución, incendio o funcionamiento incorrecto.
Tenga en cuenta que no es posible utilizar el MY16-AE/AT/TD con los siguientes modelos de productos Yamaha que aceptan las tarjetas I/O opcionales (serie MY de Yamaha y productos de terceros).
Modelos: 01V, AD824, AW2816, AW4416, D24, DA824, DIO8, DME32, SREV1
- Para utilizar la tarjeta MY16-AE/AT/TD en un DM2000 o 02R96, se requiere el siguiente software del sistema: DM2000 Versión 1.14 o posterior. 02R96 Versión 1.06 o posterior. Para información sobre actualizaciones, consulte el sitio web de Yamaha.
- No intente desmontar ni modificar la tarjeta. No aplique una presión excesiva sobre los conectores de la tarjeta ni sobre otros componentes de la tarjeta. (Una incorrecta manipulación de la tarjeta puede ocasionar descargas, incendios o averías en el equipo.)
- Antes de instalar esta tarjeta asegúrese de desconectar el cable de alimentación de la unidad principal (para eliminar el riesgo de descargas eléctricas).

PRECAUCIÓN

Si no se observan estas precauciones podría sufrir lesiones o averiar el equipo u otras propiedades.

- No toque los contactos metálicos de la tarjeta (las patillas) al manipularla. (Estas patillas o contactos están afilados y pueden provocar cortes en las manos.)
- La tarjeta es sensible a la electricidad estática. Antes de manipular la tarjeta, toque el chasis metálico de la unidad principal con las manos desnudas con el fin de descargar la electricidad estática de su cuerpo.

Yamaha no asume responsabilidad alguna por la pérdida de datos, averías en el equipo o lesiones provocadas por la manipulación o uso incorrecto de la unidad.

安全上のご注意

取り付け作業の前に、必ずこの「安全上のご注意」をよくお読みください。

ここに示した注意事項は、製品を安全に正しくご使用いただき、あなたや他の人々への危害や損害を未然に防止するためのものです。注意事項は、危害や損害の大きさと切迫の程度を明示するために、誤った取り扱いをすると生じることが想定される内容を「警告」と「注意」に区分しています。いずれもお客様の安全や機器の保全に関する重要な内容ですので、必ずお守りください。

* お読みになった後は、取扱説明書とあわせて、使用される方がいつでも見られる所に必ず保管してください。

記号表示について

⚠ 記号は、危険、警告または注意を示します。

🚫 記号は、禁止行為を示します。記号の中に具体的な内容が描かれているものもあります。

🔊 記号は、行為を強制したり指示したりすることを示します。記号の中に具体的な内容が描かれているものもあります。



警告

この表示内容を無視した取り扱いをすると、死亡や重傷を負う可能性が想定されます。



カードを取り付ける前に取り付ける機器本体がこのカードに対応しているか、あるいは他のヤマハまたはサードパーティー製のカードと組み合わせると何枚まで挿入可能かを、機器本体の取扱説明書またはヤマハのウェブサイトですべてご確認ください。

Yamaha ウェブサイト:

<http://proaudio.yamaha.co.jp/>



ヤマハがご案内していない組み合わせでヤマハ機器本体に一枚あるいは複数のカードを挿入した場合、感電や火災、または故障の原因になります。

MY16-AE/AT/TD はオプション I/O カード (YAMAHA MY シリーズおよびサードパーティー製) に対応したヤマハ製品の内、以下のモデルではご使用いただけませんので、ご注意ください。
該当モデル: O1V、AD824、AW2816、AW4416、D24、DA824、DIO8、DME32、SREV1



MY16-AE/TD を DM2000 または O2R96 でご使用になる場合は、本体のシステムソフトウェアが下記のバージョン以上である必要があります。

DM2000: version 1.14 以上、O2R96: version 1.06 以上
システムソフトウェアのバージョンアップについては、ヤマハのウェブサイトをご覧ください。



カード上の基板部分やコネクタ部に無理な力を加えたり、分解したり改造したりしない。
感電や火災、または故障などの原因になります。



カードを取り付ける前に、必ず取り付ける機器本体の電源プラグを抜く。
感電の原因になります。



注意

この表示内容を無視した取り扱いをすると、傷害を負う可能性または物的損害が発生する可能性が想定されます。



カードを持つとき、基板裏の電子部品のリード (金属の足) をさわらないように注意する。
手を傷つける恐れがあります。



カードを持つときは、前もって他の金属に触れるなどして、静電気が起きないように注意する。
静電気はボードの故障の原因になります。

不適切な使用や改造により故障した場合の保証はいたしかねます。
また、データが破損したり、失われたりした場合の保証もいたしかねますので、ご了承ください。

FCC INFORMATION (U.S.A.)

1. IMPORTANT NOTICE: DO NOT MODIFY THIS UNIT!

This product, when installed as indicated in the instructions contained in this manual, meets FCC requirements. Modifications not expressly approved by Yamaha may void your authority, granted by the FCC, to use the product.

2. IMPORTANT: When connecting this product to accessories and/or another product use only high quality shielded cables. Cable/s supplied with this product MUST be used. Follow all installation instructions. Failure to follow instructions could void your FCC authorization to use this product in the USA.

3. NOTE: This product has been tested and found to comply with the requirements listed in FCC Regulations, Part 15 for Class "B" digital devices. Compliance with these requirements provides a reasonable level of assurance that your use of this product in a residential environment will not result in harmful interference with other electronic devices. This equipment generates/uses radio frequencies and, if not installed and used according to the instructions found in the users manual, may cause interference harmful to the operation of other electronic devices.

The above statements apply ONLY to those products distributed by Yamaha Corporation of America or its subsidiaries.

Compliance with FCC regulations does not guarantee that interference will not occur in all installations. If this product is found to be the source of interference, which can be determined by turning the unit "OFF" and "ON", please try to eliminate the problem by using one of the following measures:

Relocate either this product or the device that is being affected by the interference.

Utilize power outlets that are on different branch (circuit breaker or fuse) circuits or install AC line filter/s.

In the case of radio or TV interference, relocate/reorient the antenna. If the antenna lead-in is 300 ohm ribbon lead, change the lead-in to co-axial type cable.

If these corrective measures do not produce satisfactory results, please contact the local retailer authorized to distribute this type of product. If you can not locate the appropriate retailer, please contact Yamaha Corporation of America, Electronic Service Division, 6600 Orangethorpe Ave, Buena Park, CA90620

* This applies only to products distributed by YAMAHA CORPORATION OF AMERICA.

(class B)

This device complies with Part 15 of the FCC Rules. Operation is subject to the following two conditions: (1) this device may not cause harmful interference, and (2) this device must accept any interference received, including interference that may cause undesired operation.

This Class B digital apparatus complies with Canadian ICES-003.

Cet appareil numérique de la classe B est conforme à la norme NMB-003 du Canada.

Notice

When inserting the card, align both sides of the card with the guide rails in the slot of the host device.

Hinweis

Achten Sie beim Einschieben der Karte darauf, dass sich ihre beiden Seiten zwischen den Schienen des Schachts im Host-Gerät befinden.

Remarque

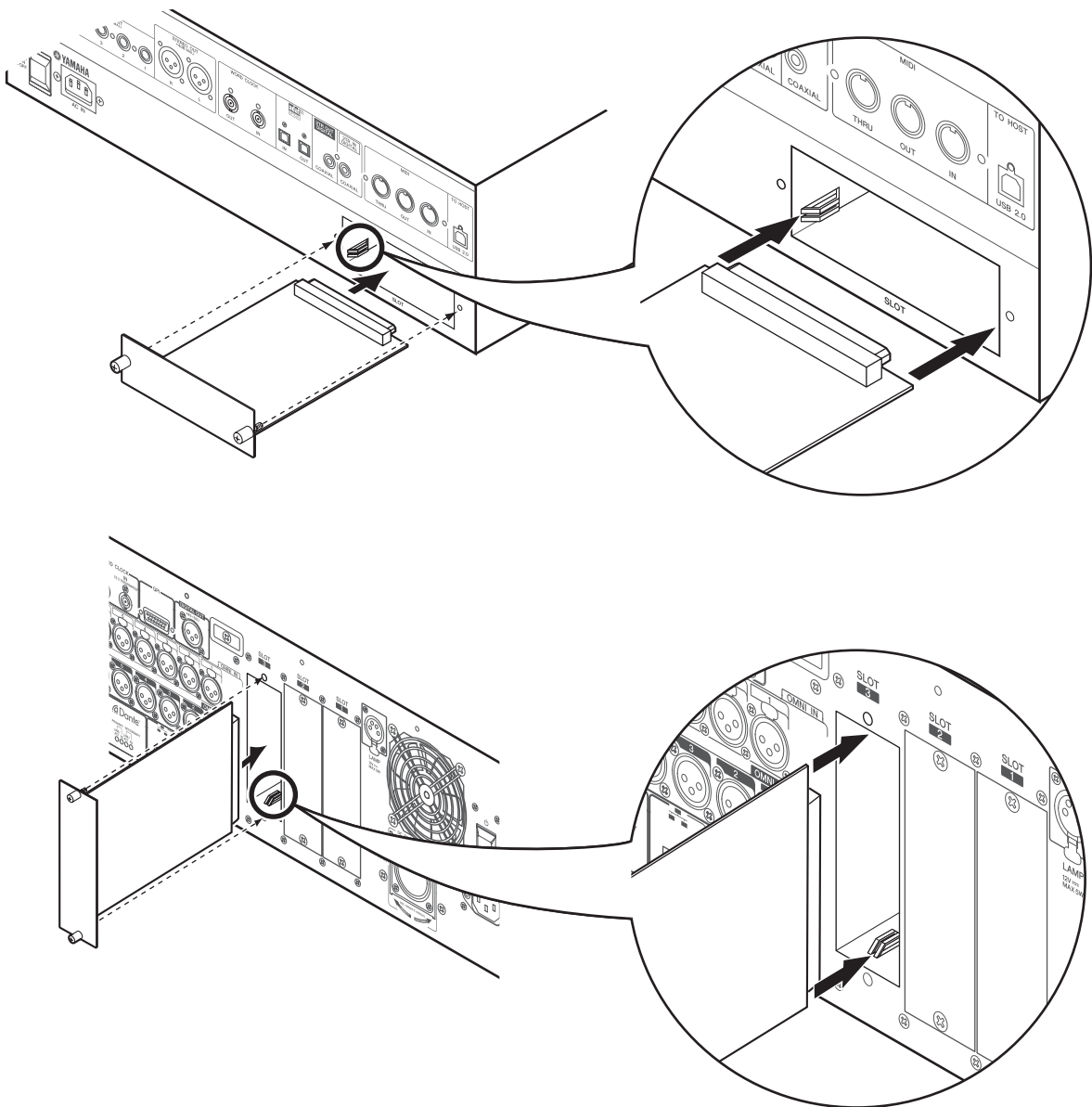
Lors de l'insertion la carte, alignez les deux côtés de la carte avec les rails de guidage se trouvant dans la fente (Slot) du dispositif hôte.

Aviso

Cuando inserte la tarjeta, alinee los dos lados de la tarjeta con las guías que están dentro de la ranura del dispositivo host.

注記

カードを取り付けるときは、取り付ける機器のスロットにあるガイドレールに、カードの両端を確実に合わせてください。



MY16-AE

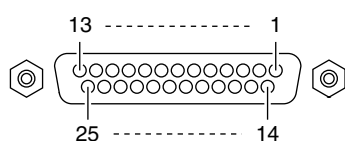
The MY16-AE is a 16-channel digital I/O card that supports the AES/EBU format. The following figure shows the connector pin assignment.

Die MY16-AE ist eine 16-Kanalplatine mit digitalen Ein- und Ausgängen im AES/EBU-Format. Die Stiftbelegung der Anschlüsse lautet folgendermaßen:

La MY16-AE est une carte I/O numérique à 16 canaux compatible avec le format AES/EBU. Le schéma ci-dessous indique les assignations des broches du connecteur.

La MY16-AE es una tarjeta E/S digital de 16 canales compatible con el formato AES/EBU. En la figura siguiente puede ver las asignaciones de patillas del conector.

MY16-AE は、AES/EBU フォーマットに対応した 16 チャンネルのデジタル I/O カードです。接続端子のピンアサインは、以下のとおりです。



Signal	Data In Ch				Data Out Ch				Open	GND
	1-2 9-10	3-4 11-12	5-6 13-14	7-8 15-16	1-2 9-10	3-4 11-12	5-6 13-14	7-8 15-16		
Pin Hot	1	2	3	4	5	6	7	8	9, 11	10, 12, 13, 22, 23, 24, 25
Pin Cold	14	15	16	17	18	19	20	21		

MY16-AT

The MY16-AT is a 16-channel digital I/O card that supports the ADAT format.

Die MY16-AT ist eine 16-Kanalplatine mit digitalen Ein- und Ausgängen im ADAT-Format.

La MY16-AT est une carte I/O numérique à 16 canaux compatible avec le format ADAT.

La MY16-AT es una tarjeta E/S digital de 16 canales compatible con el formato ADAT.

MY16-AT は、ADAT フォーマットに対応した 16 チャンネルのデジタル I/O カードです。

MY16-TD

The MY16-TD is a TDIF-1 format 16-channel digital I/O card. Before installing it, you must set the configuration switches depending on the device that you intend to connect. The default setting is “EXT:88” (i.e., DA88). If you’re connecting a device other than a DA88, set the switches to “INT:Others.” There’s a separate switch for each connector. Use switch #1 for the CH1–8 connector; switch #3 for the CH9–16 connector.

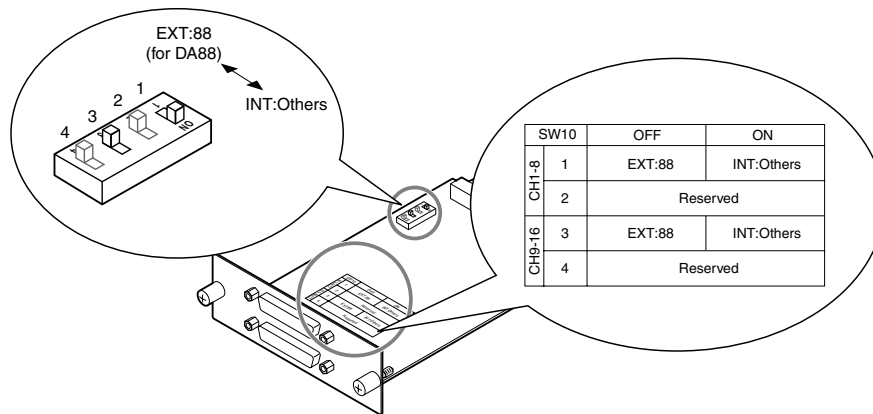
Die MY16-TD ist eine 16-Kanalplatine mit digitalen Ein- und Ausgängen im TDIF-1-Format. Vor der Installation müssen Sie die Konfigurationsschalter den Geräten entsprechend einstellen, die Sie anschließen möchten. Die Vorgabe lautet „EXT:88” (d.h. DA88). Wenn Sie mit einem anderen Gerät als der DA88 arbeiten, müssen Sie diese Schalter auf „INT:Others” stellen. Jeder Anschluss ist mit einem separaten Schalter ausgestattet. Schalter „1” bezieht sich auf den CH1–8-Anschluss; Schalter „3” gilt hingegen für den CH9–16-Anschluss.

La MY16-TD est une carte I/O numérique à 16 canaux de format TDIF-1. Avant d’installer cette carte, réglez les commutateurs de configuration en fonction de l’appareil à brancher. Le réglage par défaut est “EXT:88” (le DA88). Si vous branchez un appareil autre qu’un DA88, réglez les commutateurs sur “INT:Others”. Chaque connecteur dispose d’un commutateur indépendant. Le commutateur 1 sert au connecteur CH1–8; le commutateur 3 au connecteur CH9–16.

La MY16-TD es una tarjeta E/S digital de 16 canales de 1 formato TDIF-. Antes de instalarla, es necesario que ajuste los conmutadores de configuración dependiendo del dispositivo que quiera conectar. El ajuste por defecto es “EXT:88” (por ejemplo, DA88). Si conecta un dispositivo que no sea un DA88, ajuste los conmutadores a “INT:Others”. Hay un conmutador para cada conector. Utilice el conmutador #1 para el conector CH1–8; el conmutador #3 para el conector CH9–16.

MY16-TDは、TDIF-1 フォーマットに対応した 16 チャンネルのデジタル I/O カードです。

接続する機器に応じて設定を変更するスイッチがあります。初期設定は「EXT:88」(DA88 用)です。DA88 以外の機器を接続する場合は、該当する端子のスイッチ(CH1-8端子はスイッチ1、CH9-16端子はスイッチ3)を「INT:Others」(ON側)に設定してください。



Specifications

	MY16-AE*	MY16-AT	MY16-TD*
Format	AES/EBU	ADAT	TDIF-1
Input/Output channels	16in/16out**		
Connectors	D-sub 25pin x2	Optical x4	D-sub 25pin x2
Word length & Sampling frequency	24 bit, 44.1/48kHz (88.2/96kHz***)		

- * If you use the MY16-AE or MY16-TD in Double Channel mode, selecting on the console's Word Clock Select page a slot that has the card installed enables the console to synchronize to the 88.2kHz or 96kHz clock signal.
- ** If you use the card in Double Channel mode (FS: 88.2/96kHz), eight inputs and eight outputs are available.
- *** This feature is available only in Double Channel mode.
- * Wenn Sie eine MY16-AE oder MY16-TD im Double Channel-Modus verwenden, müssen Sie auf der „Word Clock Select“-Seite des Pultes den Slot wählen, in dem sich die Platine befindet, damit das Pult zu einem 88,2kHz- oder 96kHz-Takt synchron läuft.
- ** Bei Verwendung der Platine im Double Channel-Modus (FS: 88,2/96kHz) stehen acht Ein- und acht Ausgänge zur Verfügung.
- *** Diese Funktion ist nur im Double Channel-Modus belegt.
- * Si vous utilisez la MY16-AE ou MY16-TD en mode Double Channel, sélectionnez à la page Word Clock Select de la console le Slot dans lequel la carte est installée pour synchroniser la console sur le signal wordclock de 88.2kHz ou 96kHz.
- ** Si vous utilisez la carte en mode Double Channel (FS: 88.2/96kHz), vous disposez de huit entrées et de huit sorties.
- *** Cette caractéristique n'est disponible qu'en mode Double Channel.
- * Si utiliza la tarjeta MY16-AE o MY16-TD en el modo Double Channel, puede seleccionar en la página Word Clock Select la ranura donde la tarjeta está instalada para sincronizar el mezclador con una señal 88.2kHz o 96kHz.
- ** Si utiliza la tarjeta en el modo Double Channel (FS: 88.2/96kHz), 8 entradas y 8 salidas están disponibles.
- *** Esta función está disponible sólo en el modo Double Channel.
- * MY16-AE/TD をダブルチャンネルモードでご使用の場合、本体の WORD CLOCK SELECT 画面で本機が装着された SLOT を選択することにより、88.2/96kHzでの外部同期が可能になります。
- ** ダブルチャンネルモード (Fs=88.2/96kHz)でご使用の場合は、入出力がそれぞれ 8 入力 /8 出力になります。
- *** ダブルチャンネルモードでのみご利用いただけます。

For European Model
Purchaser/User Information specified in EN55103-1 and EN55103-2.
Conformed Environment: E1, E2, E3 and E4

Pour le modèle européen
Informations pour l'acheteur/usager spécifiées dans EN55103-1 et EN55103-2.
Environnement adapté: E1, E2, E3 et E4

Für das europäische Modell
Kunden-/Benutzerinformation nach EN55103-1 und EN55103-2.
Entspricht den Umweltschutzbestimmungen: E1, E2, E3 und E4

Modelo para Europa
Información sobre el comprador/usuario especificada en EN55103-1 y EN55103-2.
Entorno de acuerdo con: E1, E2, E3 y E4



Yamaha Pro Audio Global Web Site
<http://www.yamahaproaudio.com/>
Yamaha Manual Library
<http://www.yamaha.co.jp/manual/>

C.S.G., Pro Audio Division
© 2003 Yamaha Corporation

211PTO-C0
Printed in Japan

WB38320