

Sul lato opposto è disponibile la versione italiana del Manuale di istruzioni.

PRECAUCIONES

LEER DETENIDAMENTE ANTES DE EMPEZAR

* Guarde este manual en un lugar seguro para futuras consultas.

ADVERTENCIA

Siga siempre las precauciones básicas detalladas a continuación para prevenir la posibilidad de lesiones graves, o incluso la muerte, por descargas eléctricas, cortocircuitos, daños, incendios u otros peligros. Estas precauciones incluyen, aunque no de forma exclusiva, las siguientes:

No abrir

Este dispositivo contiene piezas cuyo mantenimiento no puede realizar el usuario. No abra el dispositivo ni trate de desmontar o modificar de forma alguna los componentes internos. En caso de mal funcionamiento, deje de usarlo de inmediato y pida al servicio técnico de Yamaha que lo inspeccione.

Advertencia sobre el agua

No exponga el dispositivo a la lluvia, ni lo use cerca del agua o en lugares donde haya mucha humedad, ni le ponga encima recipientes (como jarrones, botellas o vasos) que contengan líquido, ya que puede derramarse y penetrar en el interior del aparato. Si entra cualquier líquido en el dispositivo (por ejemplo, agua), pida al personal de servicio cualificado de Yamaha que lo inspeccione.

ATENCIÓN

Siempre siga las precauciones básicas indicadas abajo para evitar así la posibilidad de sufrir lesiones físicas o de dañar el dispositivo u otros objetos. Estas precauciones incluyen, aunque no de forma exclusiva, las siguientes:

Colocación

- No coloque el dispositivo en una posición inestable en la que se pueda caer accidentalmente.
- No coloque el dispositivo en un lugar donde pueda entrar en contacto con gases corrosivos o con salitre. Si ocurriera, podría dar lugar a un funcionamiento defectuoso.
- Las posibles obras se deben realizar siempre según lo estipulado por las leyes vigentes y siempre debe llevarlas a cabo un profesional. Si es preciso hacer obras para instalar el dispositivo, es muy importante seguir siempre las siguientes precauciones.
 - Elija un hardware para el montaje y un lugar para la instalación que soporten el peso del dispositivo.
 - Evite ubicaciones que estén expuestas a una continua vibración.
 - Utilice las herramientas necesarias para instalar el dispositivo.
 - Inspeccione el dispositivo periódicamente.

Conexiones

- Antes de conectar el dispositivo a otros dispositivos, desconecte la alimentación de todos ellos. Antes de apagar o encender los dispositivos, baje el volumen al mínimo.
- Utilice sólo cables de altavoces para conectar los altavoces a las entradas de altavoces. Si se utilizan cables de otro tipo podría producirse un cortocircuito.

Mantenimiento

- No limpie el embalaje externo con benceno, diluidor o detergente sintético, ni utilice un líquido limpiador de contactos eléctricos. Si lo hace, podría dañar el embalaje externo y disolver las piezas.
- Retire el enchufe de la toma de CA cuando limpie el dispositivo.

Precaución en el manejo

- No introduzca los dedos ni las manos en ninguno de los huecos o aberturas del dispositivo (puertos).
- No inserte ni deje caer objetos extraños (papel, plástico, metal, etc.) en ninguno de los huecos o aberturas del dispositivo (puertos). Si esto sucede, desconecte de inmediato la alimentación y desenchufe el cable de alimentación de la toma de CA. Seguidamente, pida al personal de asistencia de Yamaha que revise el dispositivo.

INSTALACIÓN DE LOS ALTAVOCES

Instale los altavoces en el techo con los soportes que se suministran. Compruebe que la resistencia del raíl de techo es la suficiente.

Pre-instalación (preparación del cable)

Utilice cable trenzado para los cables conectados al conector Euroblock. Pele la capa aislante tal como se describe en la figura y, después, conéctelos.

Aproximadamente 7 mm



NOTA

No recubra cables trenzados con soldador. Si lo hace, rompería el cable.

1 CORTE UN ORIFICIO EN EL TECHO

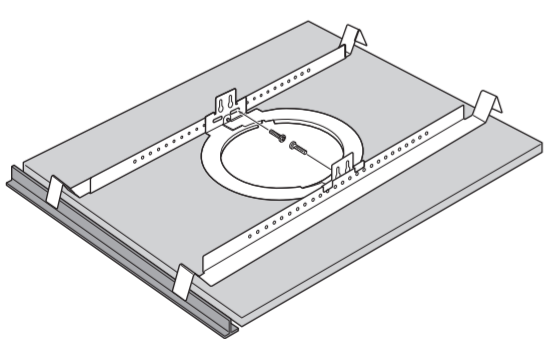
- Coloque la plantilla de recorte suministrada en el techo y trace una circunferencia. Es muy importante utilizar la plantilla de recorte para que el orificio tenga el diámetro adecuado.

NOTA

- Si utiliza un cúter circular, defina el diámetro con la plantilla de recorte.
- Corte el orificio trazando el círculo. Tenga cuidado para evitar que le entre polvo o astillas en los ojos al cortar el orificio.

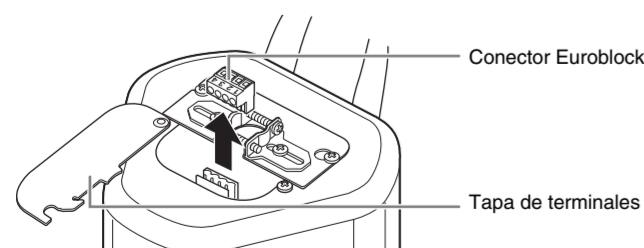
2 INSTALE LOS RAÍLES DE FIJACIÓN Y LA JUNTA TÓRICA

- Inserte los dos raíles de fijación por el orificio recortado y colóquelos en la superficie del techo de forma que pueda llegar a ellos. Compruebe que cada raíl de fijación se orienta tal como se indica a continuación.
- Inserte la junta tórica plegada a través del orificio recortado y ábrala en el techo.
- Fije la junta tórica y los raíles de fijación con los dos tornillos suministrados a través de cada ranura de las arandelas de la junta tórica.

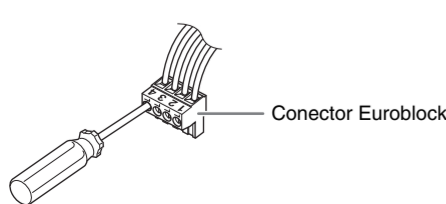


3 CONECTE LOS CABLES AL CONECTOR Y FIJE EL CABLE

- Tire de los cables del amplificador a través del orificio recortado.
- Afloje el tornillo situado a la derecha de la tapa de terminales para abrirla, y extraiga el conector Euroblock.



- Tras aflojar los tornillos de los terminales del conector Euroblock con un destornillador plano, inserte el cable en cada terminal y vuelva a apretar los tornillos. Compruebe que los cables no se pueden sacar.



- No utilice el dispositivo si el sonido se escucha distorsionado. Si se utiliza el dispositivo de forma prolongada en estas condiciones, podría producirse un recalentamiento y, posteriormente, un cortocircuito.
- Al elegir un amplificador de potencia para su uso con este dispositivo, asegúrese de que la potencia de salida del amplificador es inferior a la capacidad de alimentación de este dispositivo (consulte la ESPECIFICACIONES). Aunque la potencia de salida del amplificador sea inferior a la capacidad de alimentación de este dispositivo (programa), el uso de señales de entrada excesivas que causen saturación puede provocar daños en el dispositivo. Se puede producir un funcionamiento defectuoso o incendios especialmente si se generan los siguientes sonidos o ruidos:
 - retorno, cuando se utiliza un micrófono
 - sonido con un volumen continuo y extremo de un instrumento musical
 - sonido distorsionado continuo y extremo
 - ruido causado al enchufar y desenchufar el cable con el amplificador encendido

AVISO

Para evitar que el producto se averíe o se dañe, que se dañen los datos o que se dañen otras pertenencias, siga los avisos descritos a continuación.

Manipulación y mantenimiento

- No coloque objetos de vinilo, plástico o goma encima del dispositivo, ya que podría decolorar el panel.
- Cuando limpie el dispositivo, utilice un paño suave y seco. No utilice diluidores, disolventes, líquidos limpiadores ni paños impregnados con sustancias químicas.
- Se puede producir condensación en el dispositivo debido a cambios rápidos y drásticos de temperatura ambiente si el dispositivo se mueve de un sitio a otro, o si se enciende o se apaga el aire acondicionado, por ejemplo. Si utiliza el dispositivo mientras existe condensación, podría averiarse. Si cree que se ha producido condensación, no utilice el dispositivo durante varias horas y espere a que la condensación haya desaparecido por completo.
- Asegúrese de comprobar la impedancia de carga nominal del amplificador (consulte ESPECIFICACIONES), en particular si va a conectar los altavoces en paralelo. La conexión de una carga con impedancia fuera del rango nominal del amplificador podría averiarlo.
- Al conectar los altavoces con impedancia alta, asegúrese de comprobar que la capacidad de entrada nominal total de los altavoces no supera la potencia de salida del amplificador.
- Al utilizar una conexión de altavoces con impedancia alta, asegúrese de que la señal de audio pasa por un filtro de paso alto de 80 Hz o más antes de entrar en los altavoces.
- ACERCA DEL CIRCUITO DE PROTECCIÓN Este sistema de altavoces dispone de un circuito interno de protección que apaga la unidad del altavoz si se aplica una señal de entrada excesiva. Si la unidad del altavoz no emite sonido, reduzca el nivel del volumen del amplificador inmediatamente. El sonido regresará automáticamente transcurridos unos segundos.
- No balancee el altavoz por la correa.
- No coloque el altavoz boca abajo con la rejilla colocada, ya que podría deformarse.
- Cuando coloque el altavoz boca abajo, hágalo siempre sobre una superficie lisa y suave.
- No toque la unidad del controlador del altavoz.

Acercas de este manual

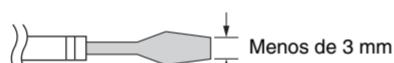
Las ilustraciones contenidas en este manual tienen una finalidad puramente instructiva y pueden no coincidir exactamente con su dispositivo.

Yamaha no se responsabiliza por daños debidos a uso inapropiado o modificaciones hechas al dispositivo, ni tampoco por datos perdidos o destruidos.

El contenido de este manual es aplicable a las últimas especificaciones en la fecha de impresión. Dado que Yamaha realiza mejoras continuas en el producto, es posible que este manual no sea aplicable a las especificaciones de su producto en particular. Para obtener el último manual, acceda al sitio web de Yamaha y descargue el archivo del manual. Puesto que las especificaciones, los equipos o los accesorios que se vendan aparte podrían no ser iguales en todos los sitios, consulte al distribuidor de Yamaha.

NOTA

Utilice un destornillador plano con punta de menos de 3 mm.



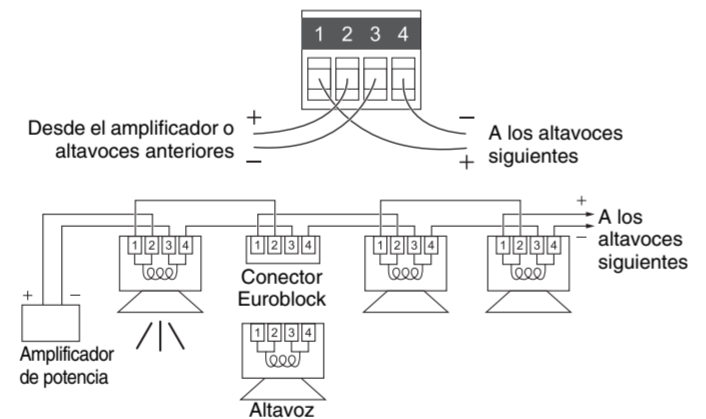
Hay dos métodos de cableado posibles.

ATENCIÓN

Si realiza la conexión con baja impedancia, anote la resistencia combinada.

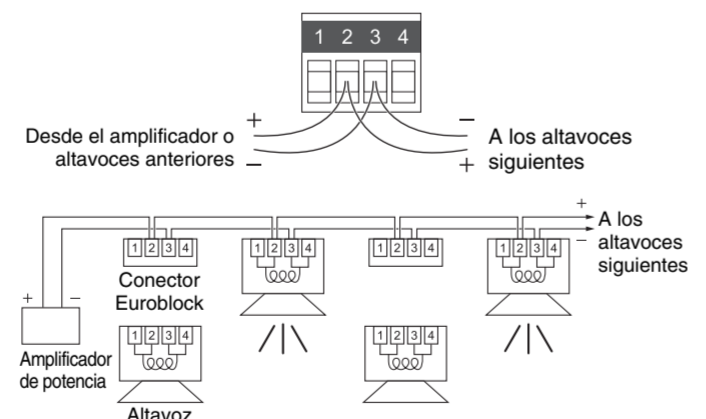
Uso de terminales de salida

Para este método, los cables se conectan desde los terminales 1 y 4 al altavoz siguiente. Si el conector Euroblock se desconecta de un altavoz, ninguno de los altavoces siguientes funcionará. Esto puede resultar útil para identificar qué altavoz tiene un problema.

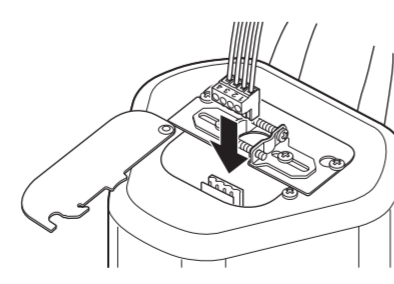


Terminales de entrada en paralelo

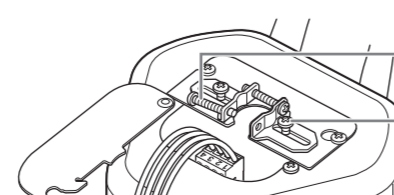
Para este método, los cables se conectan a los terminales 2 y 3 de cada altavoz. Como los cables están conectados mediante conectores Euroblock, los altavoces siguientes funcionarán incluso si hay un problema en un altavoz.



- Inserte el conector Euroblock conectado en la toma del altavoz.



- Afloje el tornillo A de la abrazadera del tensor.
- Quite el tornillo B de la abrazadera del tensor. Si no va a sujetar el cable, quite el tornillo A y retire el accesorio del tensor; seguidamente, continúe con el paso 8.



DESEMBALAJE

Tras el desembalaje, inspeccione el contenido para confirmar que no falta nada de lo siguiente.

- Altavoz x 2
- Rejilla x 2
- Junta tórica x 2
- Rail de fijación x 4
- Tornillo x 4
- Plantilla de recorte x 1
- Manual de instrucciones (este manual)
- Cable del altavoz y cable de seguridad no suministrados.

ESPECIFICACIONES

Tipo	Rango completo con parte trasera, reflejo de graves	
Componente	4" (10 cm) Rango completo	
Angulo de cobertura (500 Hz - 4 kHz de media)	130° - cónico	
Impedancia nominal	8 Ω	
Potencia nominal	NOISE	30 W
	PGM	60 W
	MAX	120 W
Sensibilidad (1W, 1m) *1	87 dB SPL	
SPL máximo (calculado, 1 m) *2	108 dB SPL	
Gama de frecuencias (-10 dB) *1	80 Hz - 20 kHz	
Conector	Euroblock (4 pines) x 1 (entrada: +/-, salida: +/-) Tamaño máx. del cable 12 AWG (2,5 mm ²)	
Conexiones del transformador	70 V	30 W, 15 W, 7,5 W, 3,8 W
	100 V	30 W, 15 W, 7,5 W
Protección frente a sobrecargas	PolySwitch	
Blindaje magnético	No	
Caja	Forma	Parte trasera
	Material de la parte trasera	Acero 1 mm, negro
	Material del baffle	HIPS
Rejilla	Material	Acero perforado con revestimiento de polvo (t=0,6 mm) Anillo de recorte: ABS Relación de apertura: 51%
	Acabado	VXC4: pintado en negro (valor aproximado: Munsell N3) VXC4W: pintado en blanco (valor aproximado: Munsell 9,3)
Dimensiones (solo del altavoz)	Ø225 x 194H mm (Ø8 7/8" x 7 5/8"H)	
Peso neto (solo del altavoz, 1 pieza)	2,6 kg (5,7 lbs)	
Tamaño del recorte	Ø186 mm (Ø7 5/16")	
Grosor requerido del panel del techo	5 mm - 35 mm *3	
Tubo para cables	Hasta 1/2"	
Embalaje	En packs de dos	

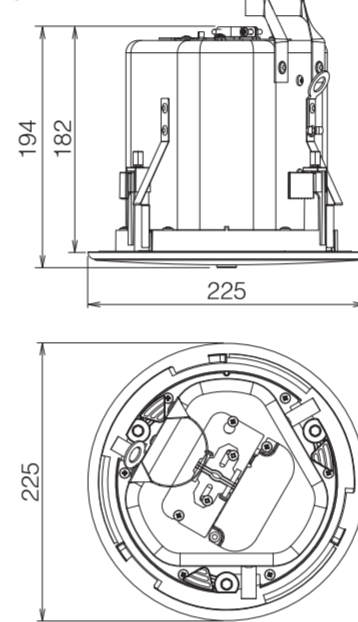
*1: Medio espacio (2π)

*2: Calculado a partir de la potencia nominal y la sensibilidad, sin tener en cuenta la compresión de potencia.

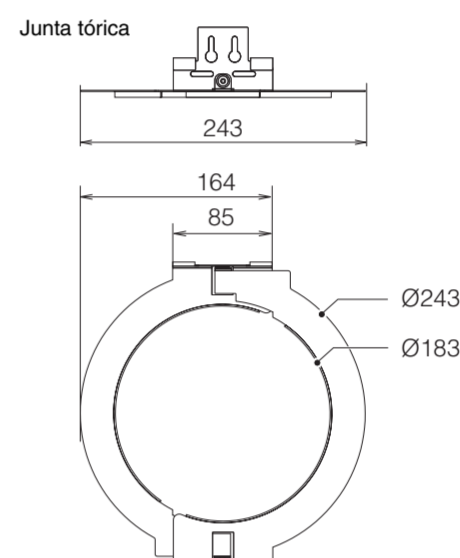
*3: 30 mm o menos para la pestaña anticaida.

DIMENSIONES

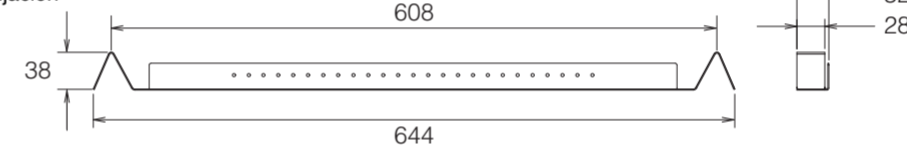
VXC4/VXC4W



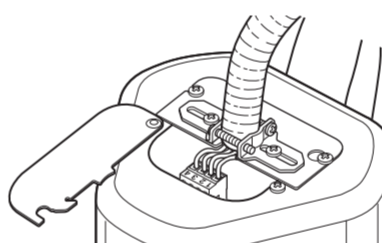
Unidad: mm



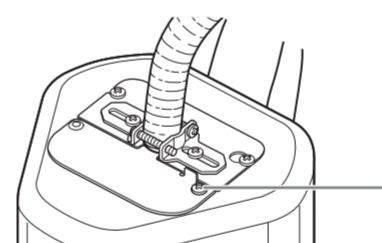
Rail de fijación



- Sujete el cable en la abrazadera del tensor y después apriete los tornillos A y B.

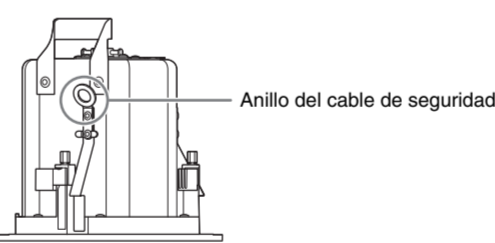


- Cierre la tapa de terminales y apriete el tornillo.



4 FIJE LOS ALTAVOCES EN EL TECHO

- Fije el cable de seguridad en el anillo del cable de seguridad y conecte el cable a un punto de soporte independiente, por ejemplo, a una viga.

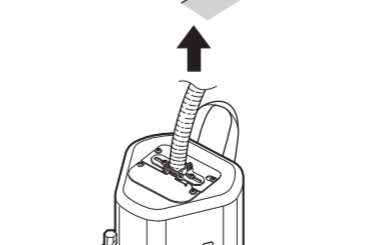
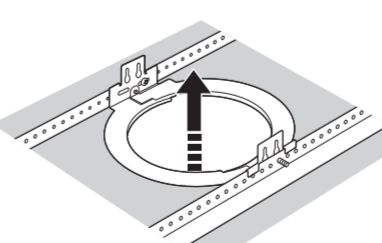


ATENCIÓN

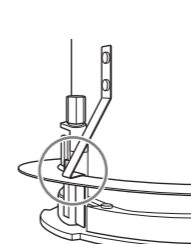
Tome siempre las medidas necesarias para que el altavoz no se caiga.

Si el cable de seguridad es demasiado corto, utilice otro cable adecuado para el peso del altavoz y las condiciones de la instalación. Si el cable es demasiado largo, en caso de que se cayese el altavoz, el cable se rompería al no poder soportar la tensión.

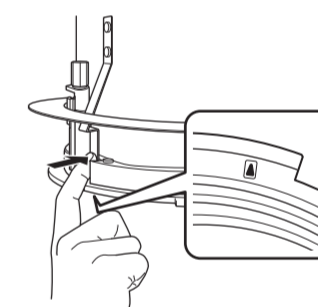
- Empuje el altavoz lentamente para meterlo en el techo con cuidado de no atrapar el cable.



Cuando todas las pestañas anticaida cruzan la junta tórica, el altavoz queda sujeto temporalmente. Puede separar las manos del altavoz.

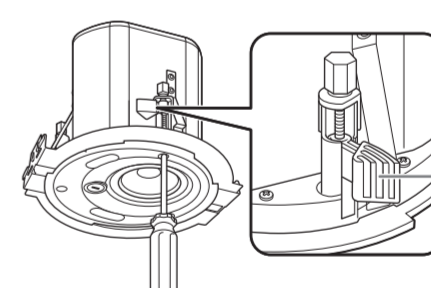


Para sacar el altavoz de la junta tórica, presione las pestañas anticaida. Están situadas encima de la marca ▲ cerca del borde de la cara de la caja.



- Gire el destornillador media vuelta a la izquierda para aflojar el tornillo de fijación. Así podrá alinear más fácilmente la abrazadera en el canal.

- Gire el destornillador a la derecha para apretar el tornillo de fijación. El primer giro de los tornillos de fijación alinea la abrazadera con el canal. Si sigue girando, la abrazadera se desplaza por el canal para tirar del altavoz hacia el techo.

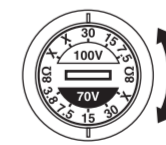


ATENCIÓN

- No apriete demasiado el tornillo de fijación. Si lo hace, podría romper el tornillo y la abrazadera.
- No inserte ningún tornillo en orificios que no tengan una guía en el orificio. Si lo hace, podría averiar el altavoz o este podría caerse.

5 AJUSTE LA TENSIÓN DE LÍNEA/IMPEDANCIA Y LA POTENCIA

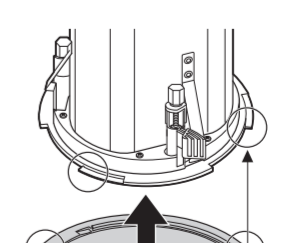
Seleccione la tensión de línea/impedancia (100 V/70 V/8 Ω) y la toma de corriente del sistema distribuido de 100 V/70 V girando selector de toma de conexión de la parte frontal del altavoz con ayuda de un destornillador plano.



ATENCIÓN

No utilice la posición "X". La posición 8Ω solo puede seleccionarse en sistemas de audio de 8 ohmios. Si el ajuste es incorrecto, podría provocar un funcionamiento incorrecto del altavoz y el amplificador.

6 FIJE LA REJILLA



- Alinee la rejilla con la cara de la caja y encéjelas.

- Gire hacia la derecha (aproximadamente 30°) para asegurar la rejilla.

ATENCIÓN

Si no se gira la rejilla lo suficiente, podría caerse. Gire la rejilla lo suficiente hasta que las secciones de fijación de la rejilla y del altavoz queden sujetas de modo seguro.