



ハイハットスタンド

Hi-Hat Stand

Hi-Hat-Maschine

Trépied de cymbale Charleston

Supporto hi-hat

Soporte para charles

Estante de Hi-hat

Стойка для хай-хэта

踩镲架

Hi-Hat 架

하이햇 스탠드

HHS9D

取扱説明書

Owner's Manual

Benutzerhandbuch

Mode d'emploi

Manuale di istruzioni

Manual de instrucciones

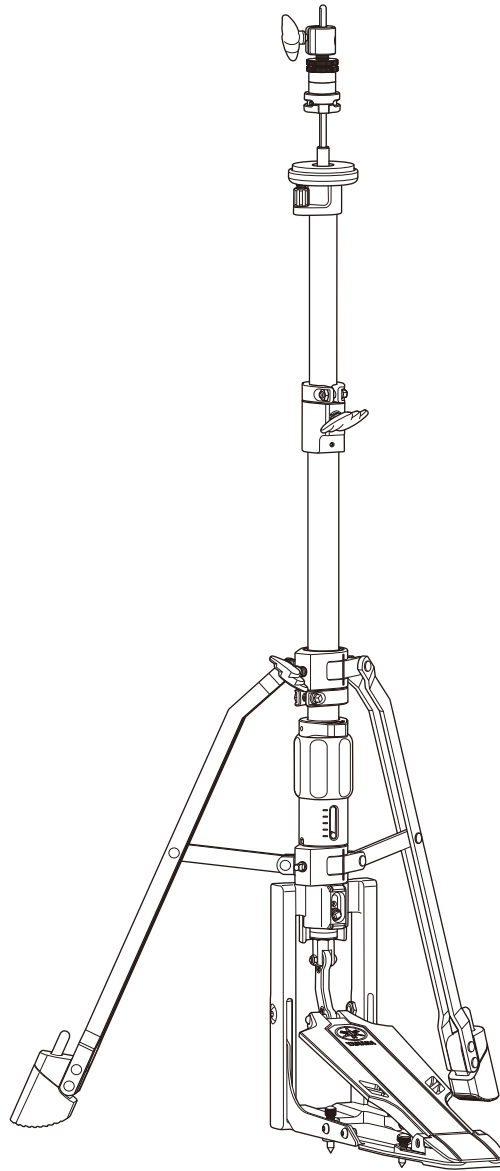
Manual do Proprietário

Руководство пользователя

使用说明书

使用説明書

사용설명서



日本語

English

Deutsch

Français

Italiano

Español

Português

Русский

简体中文

繁體中文

한국어

JA

EN

DE

FR

IT

ES

PT

RU

ZH-CN

ZH-TW

KO

Introducción

Muchas gracias por comprar este soporte para charles de Yamaha. Para aprovechar al máximo el producto y disfrutar de un rendimiento óptimo, lea el manual de instrucciones atentamente antes de usarlo.

Después de leer el manual, guárdelo en un lugar seguro y de fácil acceso como referencia futura.

Confirmación del contenido del paquete

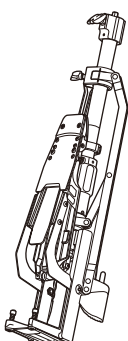
El paquete de envío de este producto debe contener las piezas que se muestran a continuación. Antes de montar este producto, confirme que todas las piezas enumeradas están incluidas.

* Si falta alguna pieza, póngase en contacto con su distribuidor o con el Servicio técnico cualificado de Yamaha.

① Manual de instrucciones (este documento) ② Unidad base

③ Tubo superior ④ Ejes de charles (largo × 1, corto × 1)

⑤ Acoplamiento del charles (LC9)



⑥ Llave de afinación

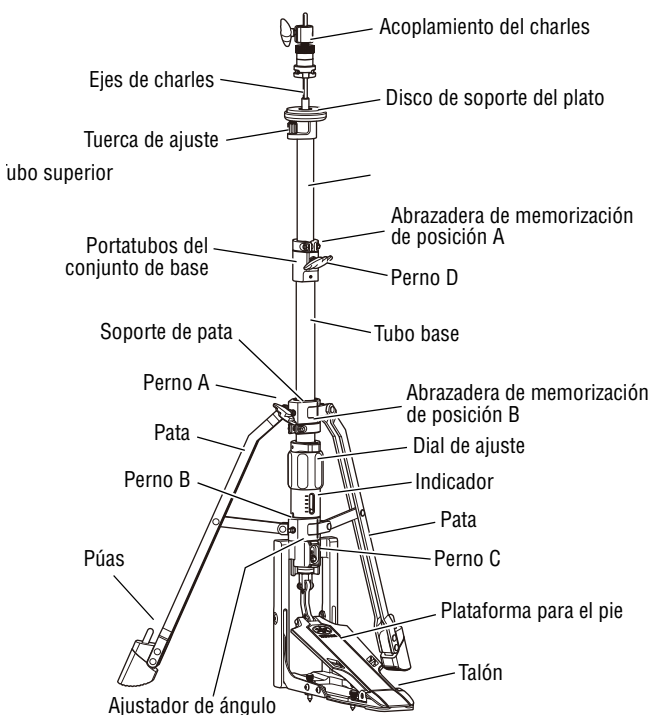


* Cuando el producto se envía de fábrica, el eje de charles corto está instalado en el tubo superior.

⑦ Folleto de precauciones

⑧ Lista de direcciones

Nombres de las partes



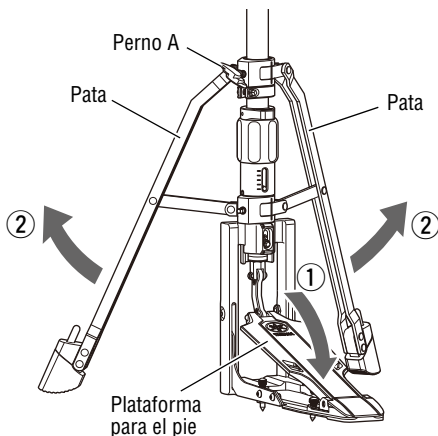
* El contenido de este manual se aplica a las últimas especificaciones según la fecha de publicación. Para obtener el último manual, acceda al sitio web de Yamaha y descargue el archivo del manual.

Montaje

Monte el soporte para charles de acuerdo con los siguientes pasos.

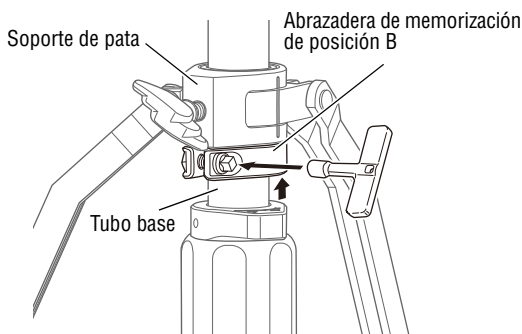
1. Fije las patas.

- 1 Abra la plataforma para el pie de la unidad base.
- 2 Afloje el perno A y luego abra las dos patas hasta su posición más estable para evitar que el soporte se vuelque al tocar.



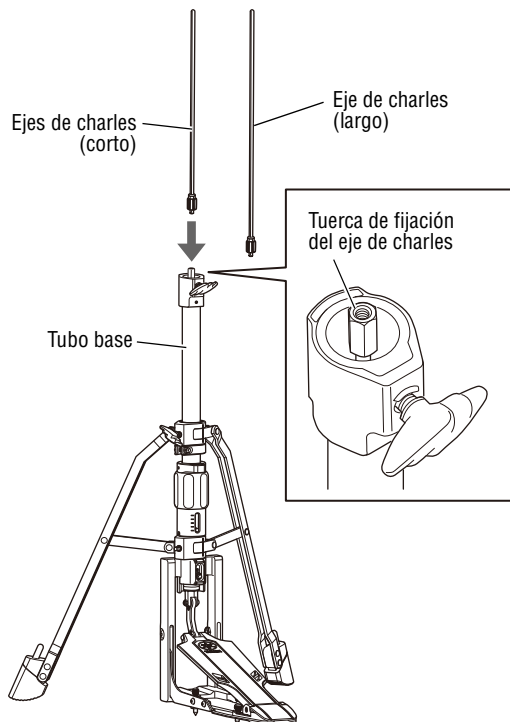
- 3 Apriete el perno A para fijar las patas.
- 4 La abrazadera de memorización de posición B le permite marcar la posición de apertura de las patas para que sea más sencillo volver a colocarlo en esa posición.

Después de aflojar el tornillo de la abrazadera de memorización de posición B con una llave de afinación, mueva la abrazadera de memorización de posición B a la línea de límite del soporte de pata y el tubo base, y luego vuelva a apretar el tornillo.



2. Seleccione y monte el eje de charles.

- 1 Seleccione uno de los ejes de charles incluidos, largo o corto, de acuerdo con la altura deseada.



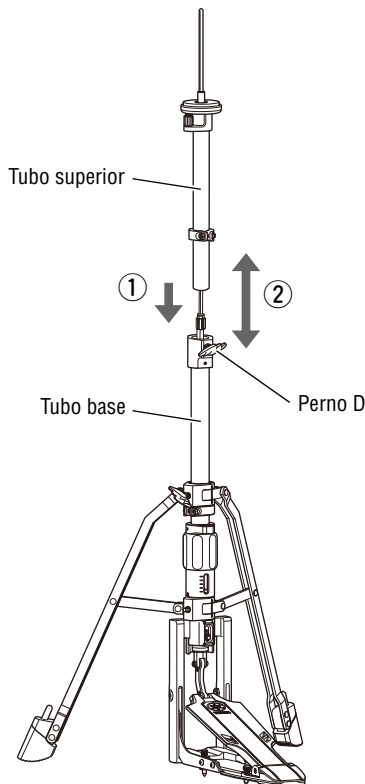
- 2 Introduzca el eje de charles por su tuerca de fijación, situada en el portatubos del conjunto de base, para asegurarlo.

NOTA

- Dado que el HHS9D permite el ajuste de altura, se incluyen dos tipos de ejes de charles (largo y corto) para que pueda elegir entre ellos.
- Antes de que el producto se envíe de fábrica, el eje de charles corto está instalado en el tubo superior.

3. Monte el tubo superior.

- ① Inserte el tubo superior en el portatubos del conjunto de base.
- ② Una vez determinada la altura, apriete el perno D para fijarlo.

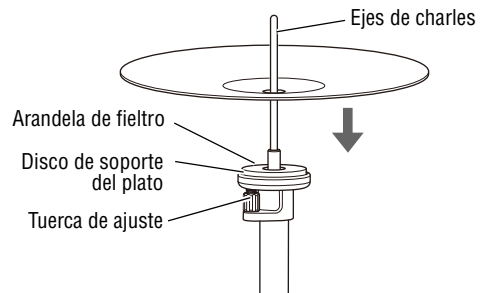


AVISO

Evite seguir apretando durante mucho tiempo el perno D sin el tubo superior insertado; de lo contrario, es posible que no pueda insertar el tubo superior.

4. Coloque el plato de charles inferior.

Coloque el plato de charles inferior en el disco de soporte del plato.



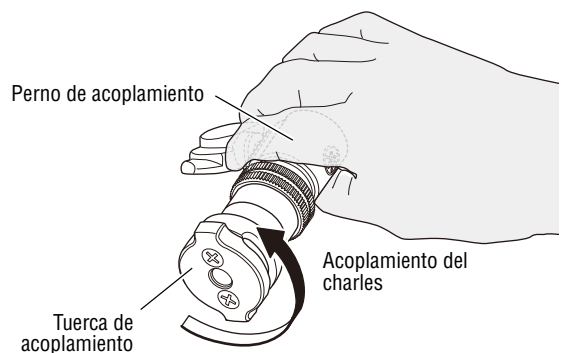
NOTA

- Ajuste el ángulo de inclinación del plato de charles inferior girando la tuerca de ajuste situada debajo del disco de soporte del plato.

5. Acople el plato de charles superior.

Fije el acoplamiento del charles (LC9) en el plato de charles superior y luego deslice el conjunto sobre el eje de charles.

- ① Para retirar la tuerca de acoplamiento del acoplamiento del charles, sujete la parte superior del perno de acoplamiento con una mano para que no se mueva y luego gire la parte metálica de la tuerca de acoplamiento hacia la izquierda con la otra mano.

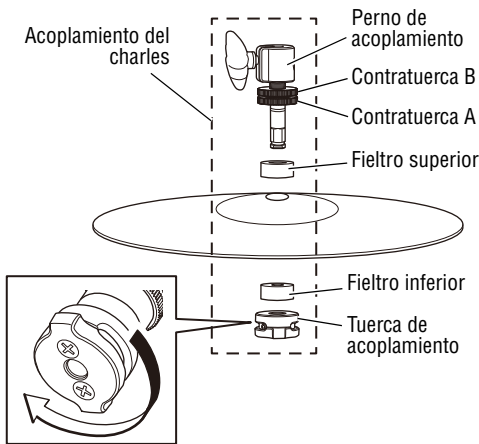


NOTA

- El acoplamiento del charles se utiliza para fijar y sujetar el plato de charles superior en su lugar entre los dos fieltros.

- ② Retire el fieltro inferior e instale el plato. Pase el plato orientado hacia abajo, después el fieltro inferior y luego la tuerca de acoplamiento por el eje del perno de acoplamiento, e inserte el plato entre los fieltros superior e inferior.

En este punto, preste atención a la dirección del orificio e instale la tuerca de acoplamiento hasta el fondo.

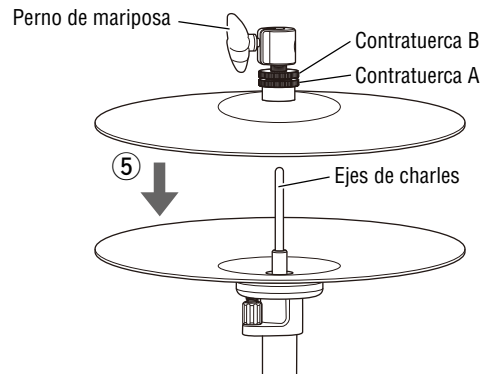


- ③ Gire la parte metálica de la tuerca de acoplamiento hacia la derecha hasta que encaje para fijar el plato. Asegúrese de que la tuerca de acoplamiento no se caiga.

- ④ Utilice la contratuercas para graduar el ajuste del plato de charles superior. Al girar la contratuercas hacia la derecha se aumenta la tensión; al girarla hacia la izquierda, se reduce disminuye la tensión.

NOTA

- La contratuercas tiene una estructura dual para evitar que haya holgura. Utilice la contratuercas A para graduar el ajuste del plato de charles superior y, a continuación, apriete la contratuercas B para fijar la contratuercas A con firmeza.
- Si la contratuercas se aprieta demasiado, es posible que no se pueda colocar la tuerca de acoplamiento. En tal caso, afloje la contratuercas hasta la posición en la que está fijada la tuerca de acoplamiento.



- ⑤ Deslice el acoplamiento del charles fijado al plato superior sobre el eje de charles, pisando la plataforma para dejar la cantidad deseada de espacio entre los platos, y luego apriete el perno de mariposa.

Para retirar el plato de charles superior, siga los pasos ①—⑤ en orden inverso.

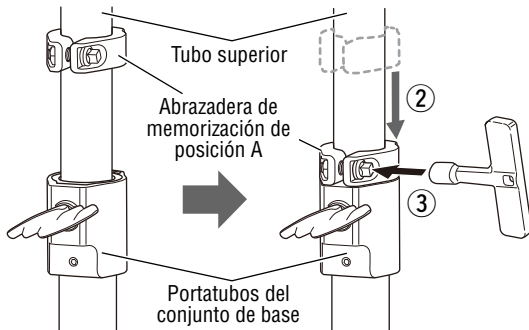
NOTA

- Asegúrese de engrasar ocasionalmente las piezas móviles para garantizar un funcionamiento suave y sin obstrucciones del producto.

6. Ajuste la abrazadera de memorización de posición.

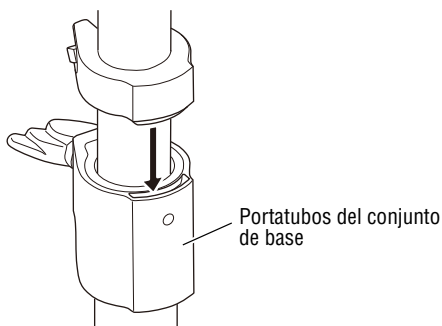
La abrazadera de memorización de posición le permite marcar la altura y tendencia del plato de charles tal y como desee.

- ① En caso necesario, vuelva a ajustar la posición del plato de charles, consultando los pasos 3-② y 5-⑤.



- ② Afloje el tornillo de la abrazadera de memorización de posición A usando una llave de afinación y luego mueva la abrazadera hacia la línea de límite del tubo superior y el tubo base.

Asegúrese también de que la abrazadera de memorización de posición A se ajuste firmemente en el hueco en la parte trasera del portatubos del conjunto de base.



- ③ Apriete el tornillo de la abrazadera de memorización de posición A con una llave de afinación.

NOTA

- Utilice la llave de afinación para apretar firmemente la abrazadera de memorización de posición y así evitar que el tubo se deslice cuando toque.

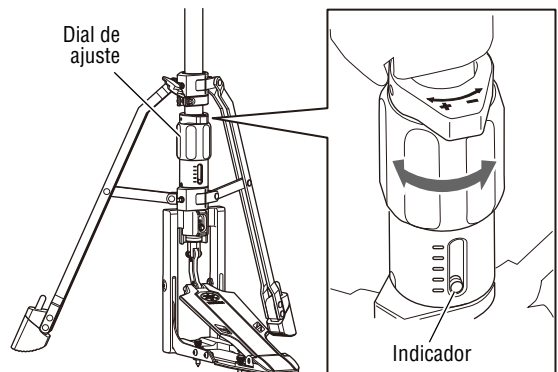
Ha finalizado el montaje.

Ajuste

Ajuste el soporte para charles en su posición favorita siguiendo estos pasos:

■ Ajuste de la tensión de resorte

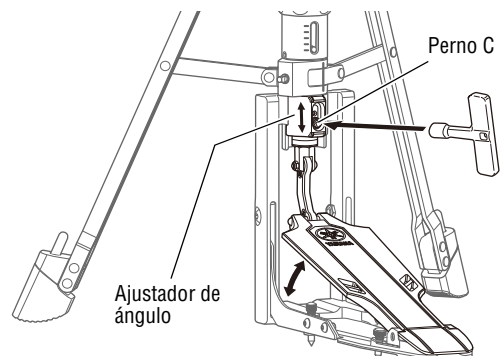
Utilice el dial de ajuste para ajustar la tensión del resorte de la plataforma para el pie. Al girar el dial en la dirección “+” aumenta la tensión, y al girarlo en la dirección “-”, se reduce la tensión. El indicador permite ver la cantidad de tensión.



■ Ajuste del ángulo de la plataforma para el pie

Utilice el ajustador de ángulo para aumentar o disminuir la cantidad de ángulo de la plataforma para el pie subiéndolo o bajándolo.

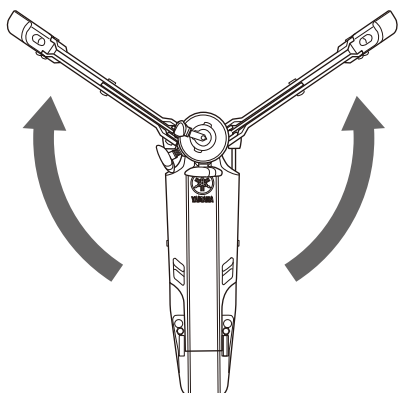
- ① Con la llave de afinación, afloje el perno C y luego deslice el ajustador de ángulo más hacia arriba o hacia abajo según sea necesario.



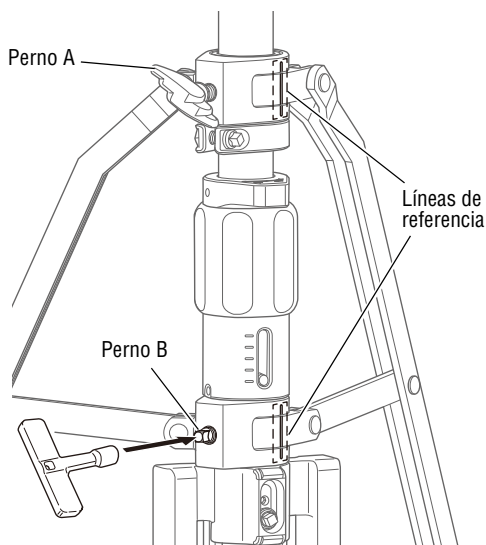
- ② Una vez determinado el ángulo, apriete firmemente el perno C con la llave de afinación.

■ Ajuste de la posición de las patas

La posición de las dos patas se puede ajustar.



- ① Afloje el perno A y luego afloje el perno B con la llave de afinación.
- ② Una vez determinada la posición, apriete firmemente los pernos A y B.



NOTA

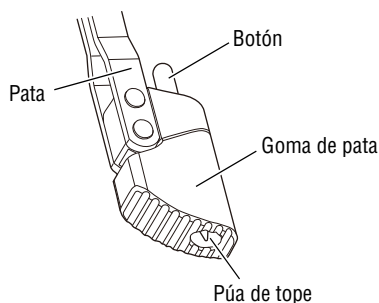
- Le recomendamos que abra las dos patas hasta su posición más estable (la posición donde las líneas de referencia se alinean en una sola fila).

■ Cómo evitar que el soporte se deslice

Utilice los topes o las púas para evitar que el soporte se separe de usted mientras toca. Coloque el soporte sobre una alfombra para evitar daños en el suelo.

[Topes]

Presione el botón en la parte superior de la goma de la pata para extender la púa de tope acoplada.

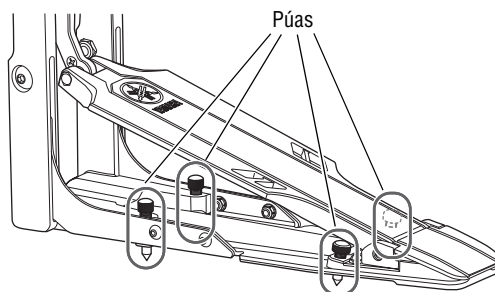


NOTA

- Al presionar el botón en la parte superior de la goma de la pata, la púa de tope se puede insertar o retraer con un solo toque.

[Púas]

Al girar los cuatro cabezales de púa en el sentido de las agujas del reloj (en la parte inferior de la plataforma para el pie), las púas se extienden hacia el suelo.



Yamaha Global Site
<https://www.yamaha.com/>

Yamaha Downloads
<https://download.yamaha.com/>

YAMAHA CORPORATION

10-1 Nakazawa-cho, Chuo-ku,
Hamamatsu, 430-8650 Japan

ヤマハ株式会社

〒430-8650 静岡県浜松市中央区中沢町 10-1

© 2023 Yamaha Corporation

Published 10/2023 2023年10月 発行

IPOE-A1

VED2200