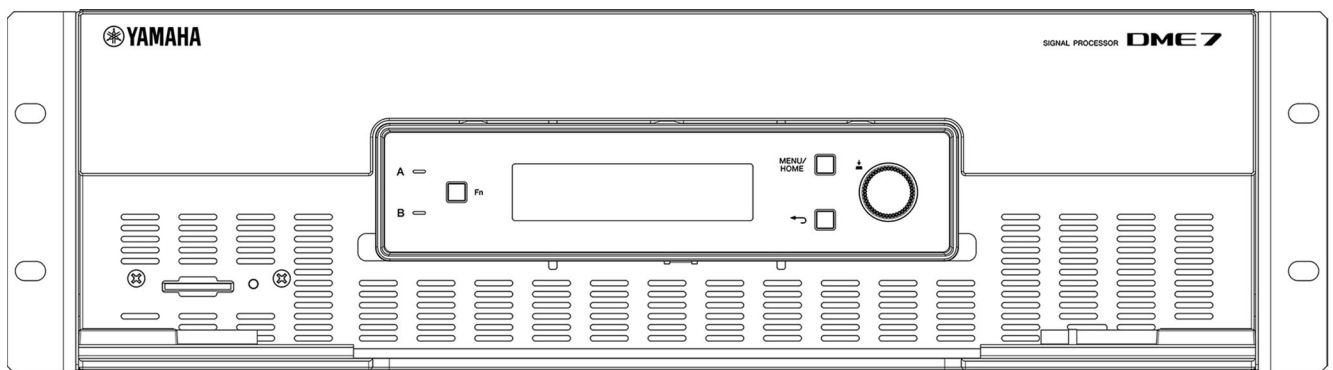


DME7

V1.1 Manual de instrucciones



SIGNAL PROCESSOR

Tabla de contenido

Introducción	3
Acerca de los símbolos	3
Acerca de este manual	3
Funciones	4
Elementos incluidos	4
Documentación disponible	4
Acerca de ProVisionaire Design	5
Acerca de Provisionaire Edge	5
Acerca de Yamaha Steinberg USB Driver	5
Actualización del firmware	5
Precauciones del montaje en bastidor	6
Nombres y funciones de las piezas	7
Panel delantero	7
Panel trasero	9
Cómo realizar conexiones	12
Conexión a los puertos [GPI]	12
Conexión de un enchufe Euroblock	12
Instalación del gancho para cable	14
Acerca de Dante	15
Acerca de la conexión	16
Fuente de alimentación	19
Conexión de la fuente de alimentación	19
Encendido/Apagado de este dispositivo	19
Funcionamiento del panel	20
Operaciones básicas	20
Silenciar/Anular silencio (Device Mute screen (pantalla Silencio de dispositivo))	21
Activación/Desactivación de la función de control (Control Function screen (pantalla Función de control))	22
Pantalla de alertas	22
Bloqueo del panel	22
Pantallas	24
Home screen (pantalla Inicio)	24
Pantalla [Menu]	25
Diagrama de flujo de pantallas	26
Input Meter (Medidor de entrada)/Output Meter (Medidor de salida)	27
Lectura del medidor	27
Device Information (Información sobre dispositivos)	28
Capacity (Capacidad)	28
Sampling Frequency (Frecuencia de muestreo)	28
License (Licencia)	28
Fecha del sistema	28
QR Code (Código QR)	29
MAC Address (Dirección MAC)	29
Serial No. (N.º de serie)	29
Dante Version (Versión de Dante)	29
Firmware Version (Versión del firmware)	29
Alert Log (Registro de alertas)	30
Borrado del registro	30
Utility (Utilidad)	31
Configuración del panel	31
Exportación/Guardado (Export File (Exportar archivo))	33





Selección del idioma (Language)	34
Dante Settings (Ajustes de Dante)	35
Especificación de la Sample Rate (Frecuencia de muestreo)	35
Especificación del Preferred Leader (Líder preferido)	35
Especificación de la Encoding (Codificación)	35
Especificación de la Latency (Latencia)	35
Especificación del puerto secundario (Secondary Port)	36
Settings (Ajustes)	37
Especificación del Unit ID (ID de unidad)	37
Especificación de la dirección IP (IP Settings (Ajustes de IP))	37
Restauración de los ajustes predeterminados de fábrica (Initialize Settings (Inicializar ajustes))	38
Reboot (Reinicio)	39
Snapshot Recall (Recuperación de instantáneas)	40
Restauración de los ajustes predeterminados de fábrica (inicialización)	41
Método de selección de [Settings] > [Initialize Settings]	41
Si ha olvidado su PIN de administrador	42
Apéndice	43
Precauciones para el puerto USB	43
Uso de unidades flash USB	43
Precauciones para el uso de tarjetas de memoria SD	44
Uso de tarjetas de memoria SD	44
Distancia al panel de control de DCP más alejado	45
Lista de mensajes	46
Especificaciones generales	54
Dimensiones	56
Diagrama de bloques	57

Introducción

Gracias por adquirir el procesador de señales Yamaha DME7. Este dispositivo permite procesar una amplia gama de señales de audio para acústicas de instalaciones. En este Manual de referencia se proporcionan explicaciones sobre todo lo necesario para configurar ajustes y utilizar el sistema. Para aprovechar al máximo las diversas funciones de este dispositivo, consulte este Manual de referencia siempre que sea necesario.

Acerca de los símbolos

Los símbolos que figuran en este dispositivo y en este manual tienen los siguientes significados.

Símbolo	Significado
 Advertencia	Este símbolo indica un riesgo de lesiones graves o de muerte.
 Atención	Este símbolo indica un riesgo de lesiones.
 Aviso	Este símbolo indica un riesgo de fallo del producto, daños o averías, así como de pérdida de datos.
 NOTA	Este símbolo indica contenido relacionado con el funcionamiento y el uso. Lea este contenido como referencia.

Acerca de este manual

- Las figuras y pantallas en este manual solo tienen fines ilustrativos.
- Windows es una marca comercial registrada de Microsoft Corporation en los EE. UU. y en otros países.
- “QR Code” is una marca comercial registrada de DENSO WAVE INCORPORATED.
- Los nombres de empresas y productos utilizados en este documento son marcas comerciales y marcas comerciales registradas de sus respectivos titulares.
- Puede que haya disponibles actualizaciones del software sin previo aviso.

Funciones

- **Procesador de señales programable para el procesamiento de audio que necesitan los sistemas de sonido para una amplia gama de aplicaciones**

El DME7 es un procesador de configuración libre con funciones sofisticadas y una gran calidad de audio, que proporciona el procesamiento de audio que necesitan los sistemas de sonido para una amplia gama de aplicaciones. Además de las funciones básicas como el mezclador de matrices, ecualizador, retardo, compresor y puerta, incluye muchos componentes que admiten diversas aplicaciones, como el automezclador y el combinador de salas. Incluso admite sistemas de sonido a gran escala con hasta 256 × 256 canales de entrada/salida de Dante*.

(* Para aumentar el número de canales se necesitan licencias adicionales).

- **El software de la aplicación ProVisionaire Design se puede utilizar para diseñar el sistema de sonido general**

El software de la aplicación ProVisionaire Design le permite no solo programar libremente el procesamiento de audio del DME7, sino también diseñar un sistema de sonido integrado que incluya entradas/salidas y amplificadores.

- **Admite control externo**

Se admiten diversos modelos de DCP (panel de control empotrado en pared). También admite ProVisionaire Control y el software de tablet ProVisionaire Touch Kiosk, que le permiten personalizar el diseño, así como el entorno operativo en función de la aplicación de equipo específica.

Elementos incluidos

- Una guía de configuración
- Dos enchufes Euroblock (16 clavijas, paso de 3,50 mm)
- Dos cables de alimentación
- Un gancho para cable

Documentación disponible

- **Guía de configuración del DME7 (incluida con este dispositivo)**

Describe el procedimiento de configuración, desde la conexión de la fuente de alimentación hasta la configuración del sistema.

- **Manual de referencia del DME7 (este documento)**

Describe todo lo necesario para configurar los ajustes y utilizar el sistema.

- **Guía del usuario de ProVisionaire Design (HTML)**

Describe cómo utilizar el software ProVisionaire Design que se emplea para controlar este dispositivo desde un ordenador.

Acerca de ProVisionaire Design

Este software de aplicación de Windows integra ajustes para dispositivos como procesadores de señales, amplificadores de potencia e interfaces de audio.

Descargue ProVisionaire Design en el siguiente sitio web.

<https://www.yamahaproaudio.com/>

Para ver más detalles, consulte la Guía del usuario de ProVisionaire Design (HTML).

<https://manual.yamaha.com/pa/pv/pvd/>

Acerca de Provisionaire Edge

Este software se utiliza para supervisar dispositivos de red locales. Se debe instalar ProVisionaire Edge para supervisar el DME7. Descargue el software en el siguiente sitio web.

<https://www.yamahaproaudio.com/>

Acerca de Yamaha Steinberg USB Driver

Este software de controlador se utiliza conectar el DME7 a un ordenador por USB.

Se pueden intercambiar hasta 8 señales de audio de entrada/8 señales de audio de salida con el software DAW.

En el siguiente sitio web se puede descargar el software de controlador.

<https://www.yamahaproaudio.com/>

Actualización del firmware

Este dispositivo está diseñado para permitir la actualización del firmware para mejorar la operabilidad, añadir funciones y corregir errores.

Cuando haya una actualización de firmware disponible, se publicará información relevante en el siguiente sitio web.

<https://www.yamahaproaudio.com/>

Para ver más detalles sobre el procedimiento de actualización y los ajustes del dispositivo, consulte la Guía del usuario de ProVisionaire Design (HTML).

NOTA

- El firmware de Dante se actualiza con Dante Updater. Dante Updater se puede abrir desde Dante Controller.
- Es posible que haya que actualizar otros dispositivos, en función de la versión de cada dispositivo en la red Dante. Para ver más detalles, consulte el gráfico de compatibilidad de firmware que se proporciona en el sitio web de Yamaha mencionado anteriormente.

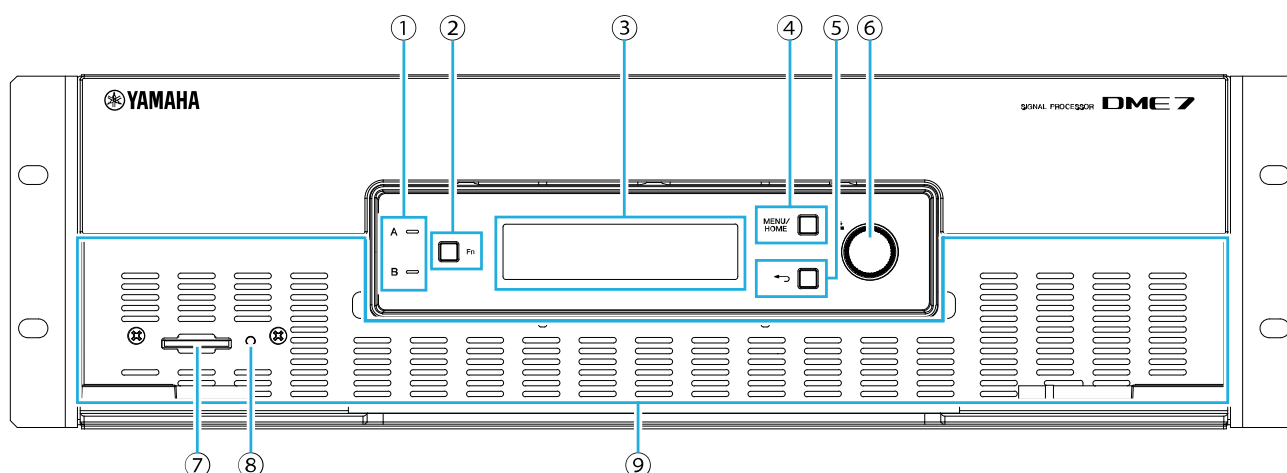
Precauciones del montaje en bastidor

El intervalo de temperatura de funcionamiento garantizado para este dispositivo es de 0 a 40 °C. Cuando se montan y utilizan varios dispositivos DME7 en un bastidor estándar EIA, no es necesario dejar espacio entre ellos. Cuando este dispositivo se monta en un bastidor estándar EIA junto con otros dispositivos, el calor generado por dichos dispositivos puede afectar al rendimiento debido a la temperatura elevada del bastidor. Para evitar la acumulación de calor en el interior de este dispositivo, asegúrese de montarlo de forma que cumpla las siguientes condiciones.

- Cuando se monte junto con un amplificador de potencia u otros dispositivos que tiendan a generar calor, deje al menos 1U de espacio entre este dispositivo y los demás. Además, para garantizar una ventilación adecuada, instale paneles con ventilación en esos espacios o deje los espacios abiertos.
- Este dispositivo está diseñado para introducir aire por la parte delantera y expulsarlo por la parte trasera, así que no debe instalarlo junto con otros dispositivos que introduzcan aire por la parte trasera y lo expulsen por la parte delantera.
- Deje abierta la parte trasera del bastidor y colóquelo a una distancia mínima de 10 cm de la pared y el techo. Si la parte trasera del bastidor no se puede dejar abierta, utilice un kit de ventilador disponible en el mercado u otro sistema de ventilación forzada de aire. Si se instala un kit de ventilador, tenga en cuenta que cerrar la parte trasera del bastidor puede mejorar la disipación de calor en algunos casos. Para ver más detalles, consulte los manuales de instrucciones del bastidor y del kit de ventilador.

Nombres y funciones de las piezas

Panel delantero



① Indicadores [A]/[B]

Indican el estado activado de las tomas AC IN (entrada de alimentación) [A]/[B]. Se iluminan en verde cuando este dispositivo está encendido.

② Botón [Fn]

Al pulsar este botón se muestra la Device Mute screen (pantalla Silencio de dispositivo). Al pulsarlo de nuevo se muestra la Control Function screen (pantalla Función de control).

③ Pantalla

Muestra el estado del DME7 o los menús de ajustes. Para ver más detalles, consulte el “[diagrama de flujo de pantallas](#)”.

④ Botón [MENU/HOME]

Permite alternar entre la pantalla [Menu] y la Home screen (pantalla Inicio).

⑤ Botón ← (atrás)

Al pulsar este botón se muestra la pantalla anterior.

⑥ Mando principal

Al girar el mando principal se selecciona un parámetro o se cambia el ajuste del parámetro. Al pulsar el mando se confirma la selección.

⑦ Ranura para tarjetas de memoria SD

Los archivos de proyecto transferidos desde ProVisionaire Design o el registro de este dispositivo se pueden exportar y guardar en una tarjeta de memoria SD. Además, se pueden reproducir los archivos MP3/WAV guardados en una tarjeta de memoria SD. Para ver más detalles, consulte “[Uso de tarjetas de memoria SD](#)” en el Apéndice.

⑧ Indicador SD/ACT

Este indicador parpadea cuando se accede a una tarjeta de memoria SD.



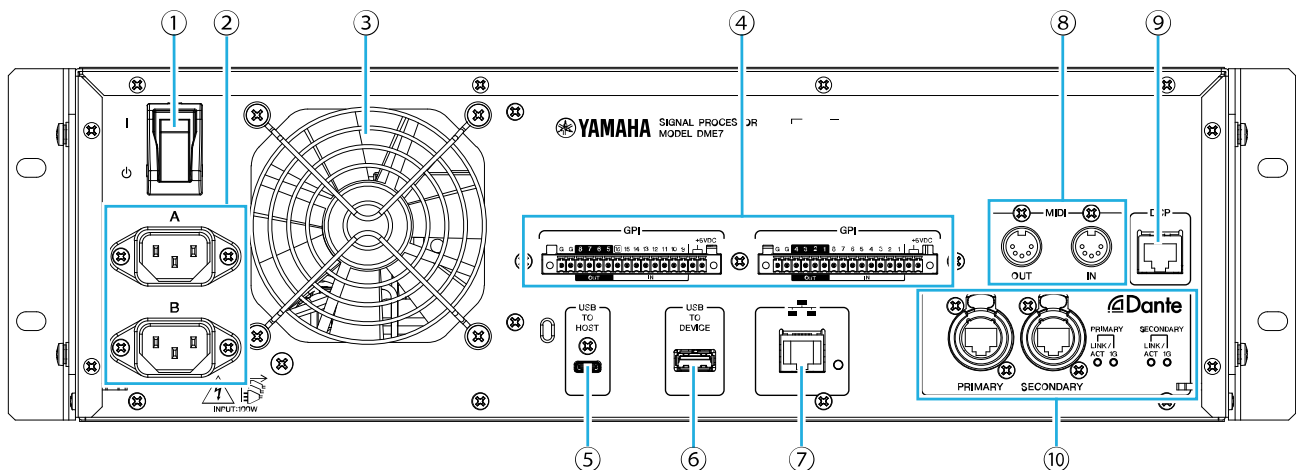
Aviso

- No extraiga la tarjeta de memoria SD ni apague este dispositivo mientras se accede a los datos. De lo contrario, el medio de almacenamiento pueden resultar dañado, o bien los datos de este dispositivo y el medio pueden degradarse.

⑨ **Rejilla de entrada**

Asegúrese de no obstruir la rejilla de entrada, ya que el aire entra por aquí.

Panel trasero



① | / ⏻ (conmutador de alimentación)

Permite encender (|)/apagar (⏻) el dispositivo. Antes de periodos prolongados sin uso, asegúrese de desconectar los cables de alimentación de las tomas de CA.



Atención

- Subir y bajar el conmutador de alimentación varias veces rápidamente puede provocar una avería. Antes de volver a encender este dispositivo o después de apagarlo, espere al menos seis segundos.

② Tomas AC IN (entrada de alimentación) [A]/[B]

Conecte los cables de alimentación incluidos aquí. Conecte el cable de alimentación a este dispositivo y, a continuación, enchúfelo en la toma de CA. Presione el pestillo del enchufe al desconectar el cable de alimentación.



Atención

- Asegúrese de apagar este dispositivo antes de conectar o desconectar un cable de alimentación.

③ Rejilla de escape

El DME7 cuenta con un ventilador de refrigeración. Asegúrese de no obstruir la rejilla de escape, ya que el aire se expulsa por aquí.

④ Puertos [GPI]

Son conectores Euroblock para GPI (interfaz genérica), que reciben y envían señales de control. Con las entradas y salidas GPI, el DME7 se puede controlar de forma remota desde controladores y dispositivos externos personalizados. El DME7 tiene 15 terminales de entrada analógica/digital, 1 terminal de entrada digital y 8 terminales de salida. En los terminales [IN] del 1 al 15, se detectan tensiones entre 0 y 5 V. Solo en el terminal [IN] 16 se admite la entrada de +24 V, y se identifican tensiones entre 2,5 V y 24 V como altas y tensiones por debajo de 2,5 V como bajas. Los terminales [OUT] del 1 al 8 son salidas de colector abierto, que cambian entre abierto y tierra. La tensión de salida del terminal de +5 V CC es 5 V.

Utilice el enchufe Euroblock incluido para realizar las conexiones (consulte [“Conexión de un enchufe Euroblock”](#)).

Para ver métodos de conexión detallados y ejemplos de uso, consulte [“Conexión a los puertos \[GPI\]”](#).



Atención

- No aplique tensiones de entrada superiores a 5 V en los terminales [IN] del 1 al 15. De lo contrario, puede producirse un fallo de este dispositivo.

⑤ Puerto [USB TO HOST]

Se trata de un puerto a USB tipo C (USB 2.0).

Cuando se conecta a un ordenador con un cable USB, este dispositivo funciona como una interfaz de audio con hasta 8 entradas/8 salidas y una frecuencia máxima de muestreo de 96 kHz.



Aviso

- Utilice un cable USB de 3 m o menos.
- Antes de volver a conectar el cable USB después de desconectarlo, espere al menos seis segundos.

⑥ Puerto [USB TO DEVICE]

Este puerto se utiliza para conectar una unidad flash USB. Para ver más detalles, consulte ["Uso de unidades flash USB"](#).



Aviso

- No extraiga la unidad flash USB ni apague este dispositivo mientras se accede a los datos. De lo contrario, el medio de almacenamiento pueden resultar dañado, o bien los datos de este dispositivo y el medio pueden degradarse.

⑦ Puerto de red

Este puerto se utiliza para la comunicación de control con dispositivos externos. El protocolo de copia segura (SCP) permite la comunicación con un ordenador (ProVisionaire Design, ProVisionaire Control o ProVisionaire Touch Kiosk) u otros controladores externos (AMX, Crestron, etc.).

Se admiten las funciones de 10/100BASE-TX y Auto MDI (sin conmutación de modo).



NOTA

- El DME7 se puede conectar directamente a un ordenador con un cable LAN solo cuando se utilice de manera independiente.

⑧ Puertos [MIDI]

Estos puertos se utilizan para enviar y recibir mensajes MIDI hacia y desde un dispositivo MIDI externo.

⑨ Puerto [DCP]

Este puerto se utiliza para controlar el DME7 mediante paneles de control en cadena que se venden por separado, como los DCP1V4S. Utilice un cable CAT5e directo o Ethernet superior con los 8 contactos usados. Se pueden conectar un máximo de ocho paneles de control a un DME7. Además, la distancia desde el DME7 hasta el panel de control de DCP más alejado varía en función del número de unidades DCP conectadas. Para ver más detalles, consulte ["Distancia al panel de control de DCP más alejado"](#).

**Advertencia**

- Conecte los paneles de control exclusivamente al puerto [DCP] del DME7. De lo contrario, se puede producir un incendio o una avería debido a la incompatibilidad eléctrica.

**Aviso**

- Nunca conecte un dispositivo distinto de un panel de control que se vende por separado, como un DCP, al puerto [DCP]. De lo contrario, puede producirse un fallo de este dispositivo o de otros dispositivos.

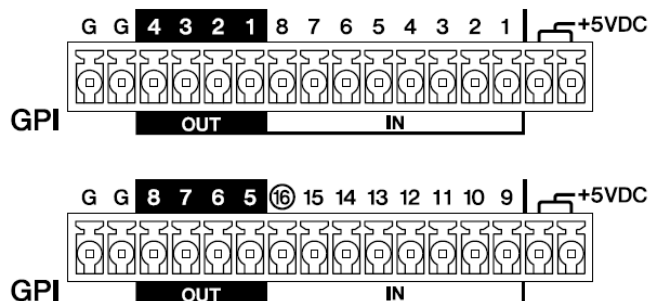
⑩ Puertos Dante [PRIMARY]/[SECONDARY]

Estos puertos se utilizan para conectar dispositivos de E/S como el Rio3224-D2 a la red de audio Dante. Utilice cables con enchufes RJ-45 que cumplan el requisito de etherCON CAT5e de Neutrik.

Cómo realizar conexiones

Conexión a los puertos [GPI]

Conecte dispositivos GPI (interfaz genérica) a los puertos [GPI] del panel trasero. GPI se utiliza para recibir/enviar señales de control con dispositivos externos como controladores.



El DME7 tiene 16 terminales de entrada y 8 terminales de salida.

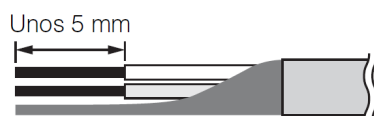
- La tensión de salida del terminal de +5 V CC es 5 V. La corriente máxima total que se puede extraer de los dos puertos es 100 mA.
Si es necesario utilizar un conmutador/resistor variable y un LED/relé al mismo tiempo, conecte el conmutador/resistor variable a un puerto y el LED/relé al otro puerto.
- En los terminales [IN] del 1 al 15, se detectan tensiones entre 0 y 5 V. Solo en el terminal [IN] 16 se admite la entrada de +24 V, y se identifican tensiones entre 2,5 V y 24 V como altas y tensiones por debajo de 2,5 V como bajas.
- Los terminales [OUT] del 1 al 8 son salidas de colector abierto, que cambian entre abierto y tierra. La tensión máxima que se puede aplicar es +12 V. La corriente máxima permitida es de 75 mA por puerto. Utilice ProVisionaire Design para especificar ajustes, como los parámetros que se van a asignar a los controladores GPI.

NOTA

- La especificación de canales de entrada/salida en ProVisionaire Design permite recuperar preajustes desde un dispositivo externo GPI conectado, cambiar parámetros y enviar señales a dispositivos externos GPI. Para ver más detalles sobre cómo especificar ajustes, consulte la Guía del usuario de ProVisionaire Design.
<https://manual.yamaha.com/pa/pv/pvd/>

Conexión de un enchufe Euroblock

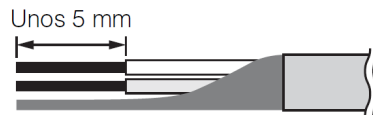
Utilice los enchufes Euroblock incluidos para conectar con los puertos [GPI].



Preparación de los hilos de cable

Los hilos de cable que se van a conectar al enchufe Euroblock deben pelarse como se muestra y trenzarse. Tenga en cuenta que los filamentos de los hilos de cable conectados a los enchufes Euroblock pueden

romperse con facilidad debido a la fatiga del metal provocada por el peso del cable o las vibraciones.

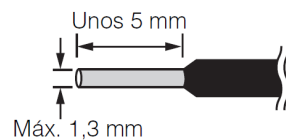


Atención

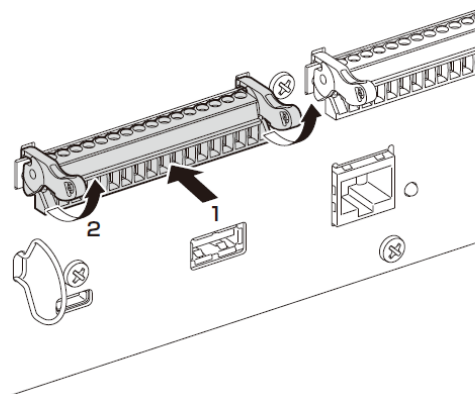
- No aplique soldadura a los filamentos trenzados.

Si los hilos se van a desconectar y volver a conectar con frecuencia, como en el caso de una configuración portátil, se recomienda el uso de terminales de clavijas con fundas de aislamiento. Utilice terminales de clavijas con una sección conductora, como se muestra a continuación.

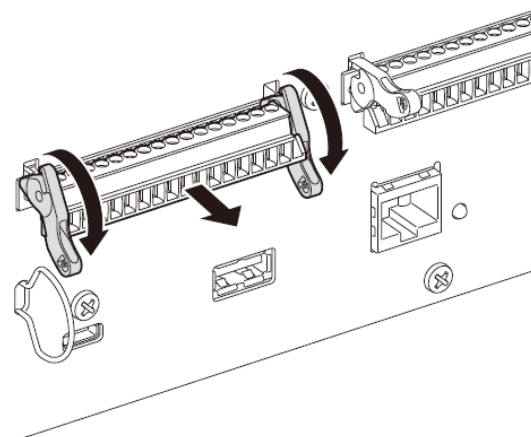
Con un diámetro exterior de 1,3 mm o menos y una longitud de aproximadamente 5 mm (como por ejemplo el AI0,5-6WH fabricado por Phoenix Contact)



1. Presione el enchufe Euroblock hasta que esté firmemente asentado en el puerto [GPI] de este dispositivo, y luego levante los bloqueos izquierdo y derecho.



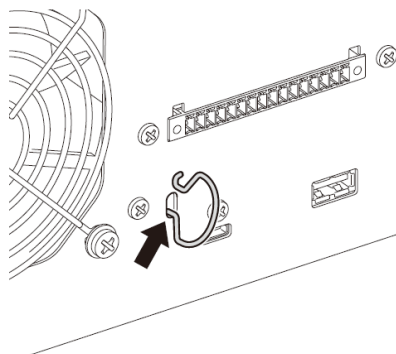
2. Para extraer un enchufe Euroblock, baje los bloqueos izquierdo y derecho y extraiga el enchufe.



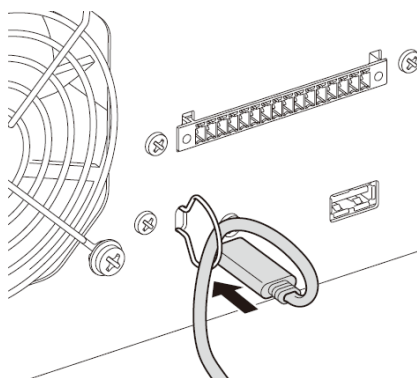
Instalación del gancho para cable

Para evitar que el cable USB se desconecte accidentalmente, siga los pasos que se muestran a continuación para instalar el gancho para cable incluido.

1. Enganche un extremo del gancho para cable incluido en el extremo inferior de la ranura de seguridad, situada en la zona inferior izquierda del panel trasero.



2. Inserte el otro extremo del gancho en el extremo superior de la ranura de seguridad.



3. Pase el cable USB a través del gancho y conéctelo al puerto USB.

Acerca de Dante

■ Descripción general de Dante

El DME7 transmite señales de audio digital con el protocolo Dante. Dante es un protocolo de audio de red desarrollado por Audinate. En un entorno de red compatible con Gigabit Ethernet, Dante ofrece la ventaja de poder transmitir varias señales de audio con distintas frecuencias de muestreo/tasas de bits, así como señales de control de dispositivos en la misma red.

Para ver más detalles sobre Dante, consulte el sitio web de Audinate.

<http://www.audinate.com/>

Además, puede encontrar información variada sobre Dante en el sitio web de Yamaha Pro Audio.

<https://www.yamahaproaudio.com/>



NOTA

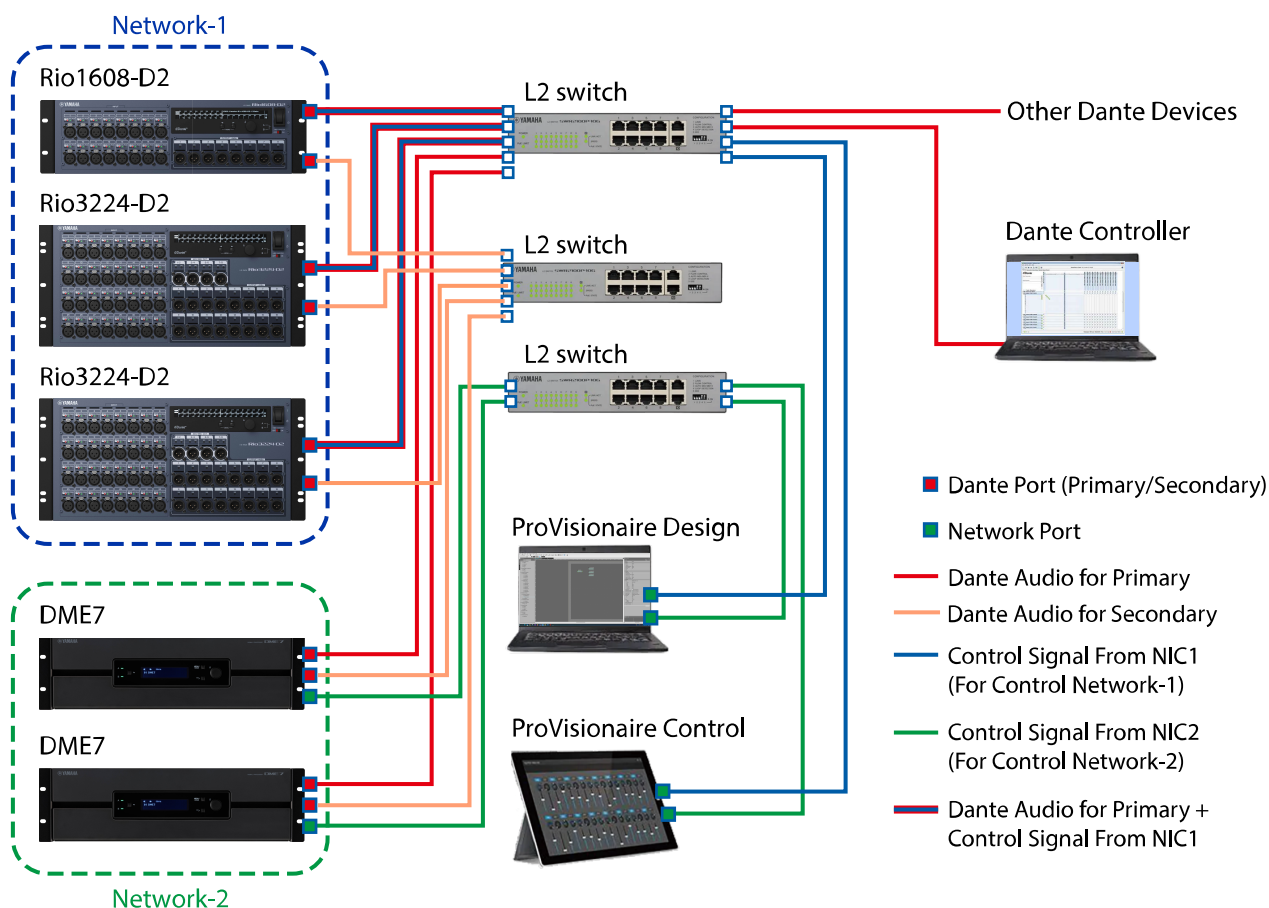
- Con una red Dante, no utilice la función EEE* del conmutador de red. La función EEE puede deteriorar el rendimiento de la sincronización del reloj y provocar interrupciones de audio. Por lo tanto, es importante que tenga en cuenta las indicaciones siguientes.
 - Si utiliza conmutadores gestionados, desactive la función EEE de todos los puertos que se usen para Dante. No utilice un conmutador que no permita desactivar la función EEE.
 - Cuando utilice conmutadores no gestionados, no emplee aquellos que admitan la función EEE. En estos conmutadores no es posible desactivar la función EEE.
 - Función EEE (Energy-Efficient Ethernet, ahorro energético en redes Ethernet): tecnología que reduce el consumo de energía de los dispositivos Ethernet durante los periodos de bajo tráfico de red; también se denomina Green Ethernet o IEEE802.3az

Acerca de la conexión

Existen dos métodos para conectar este modelo a una red Dante, y se pueden utilizar de forma combinada.

Conexión redundante

Una conexión redundante le permite crear un sistema que sea más resistente a los fallos de red que una red en cadena. Una conexión redundante se compone de dos circuitos, un circuito primario (principal) y un circuito secundario (auxiliar). La comunicación suele realizarse en el circuito primario, pero cambia automáticamente al circuito secundario si se produce un problema, como la desconexión del circuito primario.



NOTA

- Si desea ejecutar la red de audio Dante y la red de ProVisionaire Design en el mismo ordenador, conéctelas mediante tarjetas de interfaz de red independientes.

Conexión en cadena

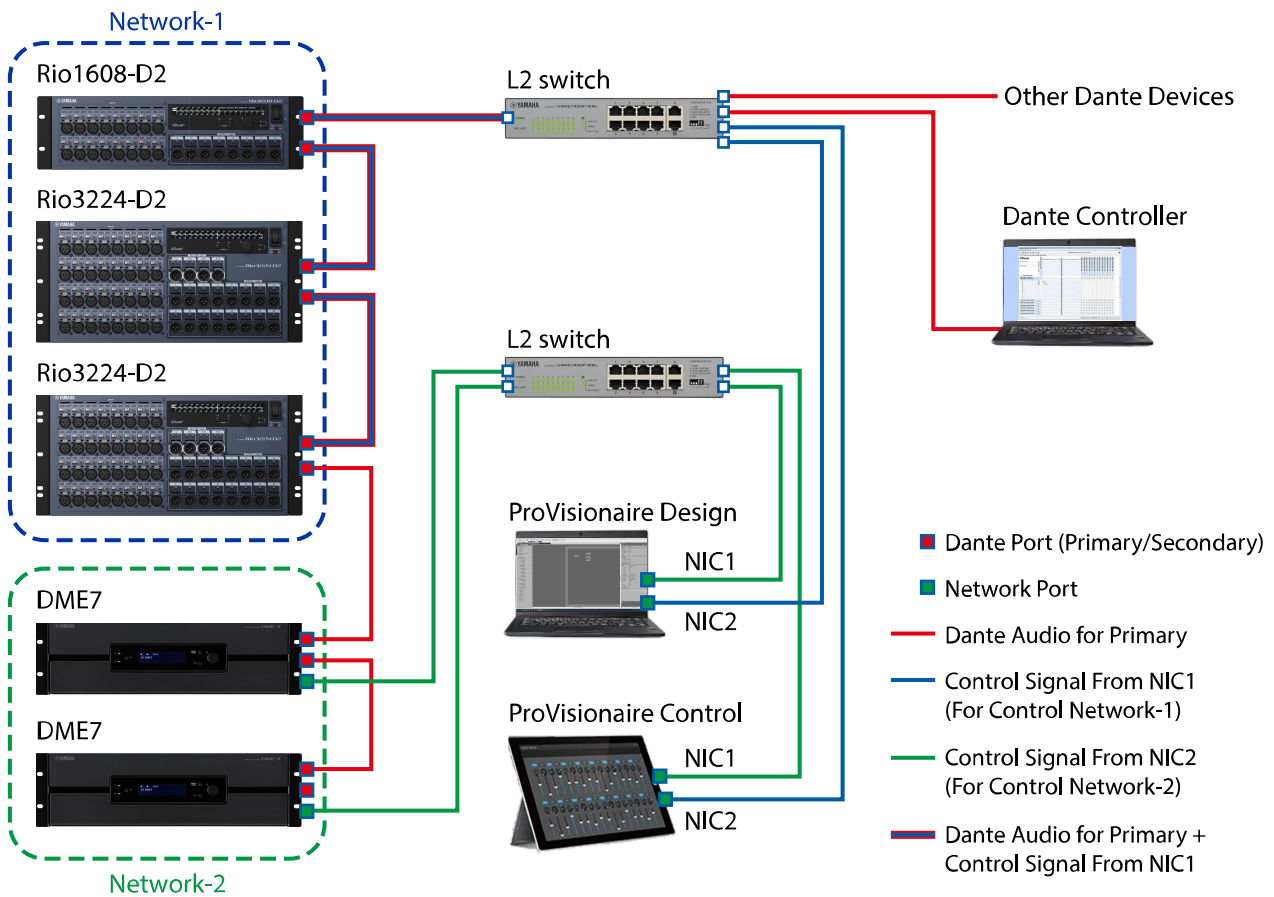
Una cadena es un método de conexión en el que los dispositivos están enlazados. Montar esta red es sencillo y se puede reducir el número de conmutadores de red.

Cuanto más dispositivos haya conectados, más aumentará el retardo de transmisión entre los dispositivos más alejados, por lo que se deberá aumentar el ajuste de latencia para evitar interrupciones del sonido en la red Dante. Además, si se produce un fallo del sistema debido a un cable roto, etc., la red se interrumpirá en ese punto y resultará imposible la transmisión con los dispositivos situados más allá de ese punto.

Con la latencia establecida en el valor predeterminado (1,0 ms), se pueden conectar un máximo de diez dispositivos Dante en cadena. Si se conectan once dispositivos o más, el retardo de comunicación dentro de la red aumentará, lo que posiblemente provocará interrupciones del sonido. Para evitarlo, aumente el ajuste de latencia de Dante o utilice un conmutador L2 (compatible con Gigabit Ethernet) para dividir la red.

NOTA

- No conecte más de un puerto al mismo conmutador externo, ya que crearía un bucle de red.



El ajuste de latencia adecuado para las señales enviadas y recibidas a través de una red de audio Dante difiere en función del método de conexión y la escala. A continuación se describe cómo seleccionar el ajuste [Latency] en función de las conexiones entre dispositivos compatibles con Dante y el DME7.

■ Relación entre latencia y recuento de saltos

El ajuste [Latency] para la red de audio Dante depende del recuento de saltos en esa red.

El recuento de saltos es el número de conmutadores entre las conexiones más alejadas de los dispositivos Dante. Un conmutador no solo está integrado en cada concentrador de conmutación, sino también en cada

DME7 y dispositivo de E/S. El recuento de saltos proporciona una directriz para especificar el ajuste [Latency]. A continuación se muestran ajustes [Latency] habituales para distintos recuentos de saltos.

Recuento de saltos	Latencia (ms)
Hasta 3	0,25
Hasta 5	0,5
Hasta 10	1,0
Hasta 20	2,0
21 o más (o si se producen problemas)	5,0

Fuente de alimentación

Conexión de la fuente de alimentación

Advertencia

- Utilice siempre los cables de alimentación incluidos con este dispositivo. No utilice los cables de alimentación incluidos de otros dispositivos. De lo contrario, puede producirse un fallo, un sobrecalentamiento o un incendio. Los cables de alimentación incluidos solo pueden utilizarse en Japón (hasta 125 V).

Atención

- Asegúrese de apagar este dispositivo antes de conectar o desconectar un cable de alimentación.

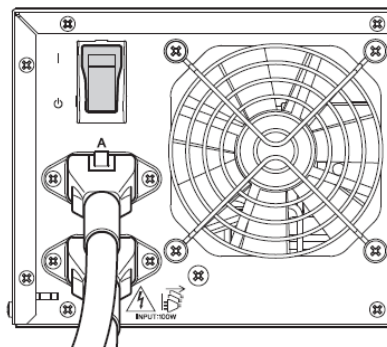
1. **Conecte los cables de alimentación incluidos. Conecte el cable de alimentación a este dispositivo y, a continuación, enchúfelo en la toma eléctrica.**

NOTA

- Para desconectar un cable de alimentación, realice el procedimiento anterior en orden inverso.
- Presione el pestillo del enchufe al desconectar el cable de alimentación.

Encendido/Apagado de este dispositivo

1. **Encienda (I)/Apague (0) este dispositivo con el conmutador de alimentación del panel trasero.**



Aviso

- Antes de volver a encender este dispositivo o después de apagarlo, espere al menos seis segundos. De lo contrario, se puede producir un fallo.
- Aunque este dispositivo esté apagado, seguirá fluyendo una pequeña cantidad de corriente. Antes de periodos prolongados sin uso, asegúrese de desconectar los cables de alimentación de las tomas eléctricas.

Funcionamiento del panel

Operaciones básicas



① Botón [MENU/HOME]

Cuando se muestra la Home screen (pantalla Inicio), al pulsar este botón aparece la pantalla [Menu]. Cuando se muestra cualquier pantalla distinta de la Home screen (pantalla Inicio), al pulsar este botón se regresa a la Home screen (pantalla Inicio).

② Mando principal

Permite mover el cursor o cambiar los ajustes de parámetros. Para los parámetros con una gama de ajustes amplia, la velocidad a la que se gira el mando afecta a la velocidad a la que cambia el ajuste.

1. Gire el mando principal para seleccionar un elemento. Se resalta el elemento seleccionado.



2. Pulse el mando principal para confirmar la selección.



3. Repita los pasos 1 y 2 para editar el parámetro deseado.

③ Botón ← (atrás)

Cada pulsación de este botón permite subir un nivel o volver a la pantalla anterior.

④ Botón [Fn]

Al pulsar este botón se muestra la Device Mute screen (pantalla Silencio de dispositivo). Al pulsarlo de nuevo se muestra la Control Function screen (pantalla Función de control).

Silenciar/Anular silencio (Device Mute screen (pantalla Silencio de dispositivo))

1. Pulse el botón [Fn] para visualizar la Device Mute screen (pantalla Silencio de dispositivo).



2. Gire el mando principal para seleccionar [Yes] y pulse el mando para confirmar la selección.
Si este dispositivo ya está en silencio, aparece una pantalla (que se muestra a continuación) solicitando que confirme si desea anular el silencio de este dispositivo.



- **Cancelación de silenciar**

Pulse el botón [Fn] de nuevo y siga el mismo procedimiento.

NOTA

- Un icono en la parte superior de la Home screen (pantalla Inicio) indica el estado de activación/desactivación del silencio.

Activación/Desactivación de la función de control (Control Function screen (pantalla Función de control))

1. Pulse el botón [Fn] dos veces para visualizar la Control Function screen (pantalla Función de control).



2. Gire el mando principal para seleccionar [Yes] y pulse el mando para confirmar la selección. Si la función de control ya se ha desactivado, aparece una pantalla (que se muestra a continuación) solicitando que confirme si desea activar la función de control.



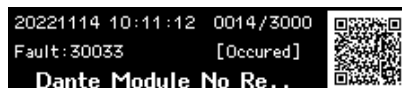
NOTA

- Un icono en la parte superior de la Home screen (pantalla Inicio) indica el estado de activación/desactivación de la función de control.
- La activación/desactivación de la función de control funciona de manera sincronizada con el Control Function button (botón Función de control) en ProVisionaire Design.

Pantalla de alertas


Si el DME7 presenta un problema de funcionamiento, aparecerá un mensaje de alerta en la pantalla. Si ya se muestra una alerta cuando se produce un fallo de funcionamiento de nivel superior, aparecerá la alerta de fallo de funcionamiento de nivel superior.

Para ver los detalles de la alerta, utilice un dispositivo inteligente, como un smartphone, para escanear el código QR que se muestra en la pantalla.



Para ver más detalles sobre cada alerta, consulte la ["Lista de mensajes"](#).

Bloqueo del panel

El funcionamiento del panel se puede bloquear para evitar cambios accidentales de los parámetros. Si mantiene pulsados los botones [MENU/HOME] y  (atrás) al mismo tiempo durante al menos dos segundos, se bloquea el panel.

Se puede establecer un número de autenticación de 4 cifras (denominado código PIN).

Especifique el código PIN seleccionando Utility (Utilidad) > Panel Setup (Configuración del panel) > Enable Unlock PIN (Activar PIN de desbloqueo). Si ha olvidado el código PIN que ha establecido para el bloqueo del panel, puede desbloquear el funcionamiento del panel en ProVisionaire Design.

NOTA

- Si el panel está bloqueado, solo puede ver la Input Meter screen (pantalla Medidor de entrada) y la Output Meter screen (pantalla Medidor de salida).

- **Desbloqueo del panel**

Si se utiliza el panel mientras está bloqueado, aparecerá el siguiente mensaje en la pantalla.



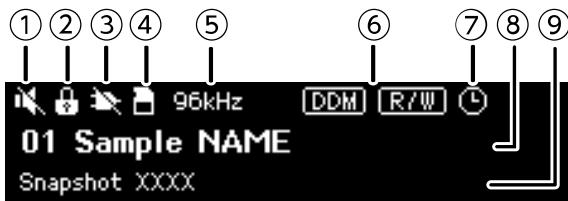
Si el panel está bloqueado, mantenga pulsados de nuevo los botones [MENU/HOME] y ↶ (atrás) al mismo tiempo durante al menos dos segundos para desbloquear el panel.

Si Enable Unlock PIN (Activar PIN de desbloqueo) se ha establecido en [On], aparecerá la pantalla de introducción del código PIN.

Pantallas

Home screen (pantalla Inicio)

La Home screen (pantalla Inicio) aparece al encender este dispositivo.



① Indicador de estado de silencio del dispositivo

Indica el estado de activación/desactivación del silencio.



Desactivado



Activado

② Indicador de estado de bloqueo del panel

Aparece un icono de llave cuando el panel está bloqueado.

③ Indicador de estado de función de control

Indica el estado de activación/desactivación de la función de control.



Activado



Desactivado

④ Indicador de estado de tarjeta de memoria SD


Aparece un icono cuando se inserta una tarjeta de memoria SD en la ranura para tarjetas de memoria SD.



⑤ Indicador de estado de señal de sincronía


Cuando la señal de sincronía está bloqueada, aparece la frecuencia de muestreo (44,1 kHz, 48 kHz, 88,2 kHz o 96 kHz).

Si la señal de sincronía se desbloquea o si los datos de configuración no se han transferido desde ProVisionaire Design, aparecerá "Unlocked" (Desbloqueado) en la pantalla.

⑥ Indicadores de estado de DDM (Dante Domain Manager)

Cuando el dispositivo pertenece al dominio de DDM, aparece el icono .

El icono  (lectura-escritura: editable) o el icono  (solo lectura: no editable) aparece en función del ajuste de LOCAL CONTROLLER ACCESS (Acceso de controlador local) en el servidor de DDM.

Si el dispositivo pertenece al dominio de DDM pero no está conectado al servidor de DDM, también aparece el icono .

⑦ Indicador de estado del programador

Si se ha configurado el programador, aparecerá el icono de reloj. El icono comienza a parpadear un minuto antes del evento programado.

⑧ ID de unidad y nombre del dispositivo

Se muestran el ID de unidad y el nombre del dispositivo. Este nombre se puede cambiar en ProVisionaire Design.

⑨ Nombre de la última instantánea recuperada

Pantalla [Menu]

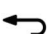
Desde la pantalla [Menu] se puede acceder a las siguientes pantallas.

- Pantalla [Input Meter]
- Pantalla [Output Meter]
- Pantalla [Device Information]
- Pantalla [Alert Log]
- Pantalla [Utility]
- Pantalla [Dante Settings]
- Pantalla [Settings]
- Pantalla [Snapshot Recall]

Con la pantalla [Menu] a la vista, gire el mando principal para seleccionar la pantalla deseada y luego pulse el mando principal para mostrar el ajuste o el parámetro correspondiente.



• Cómo subir un nivel en la pantalla [Menu]

Pulse el botón  (atrás).

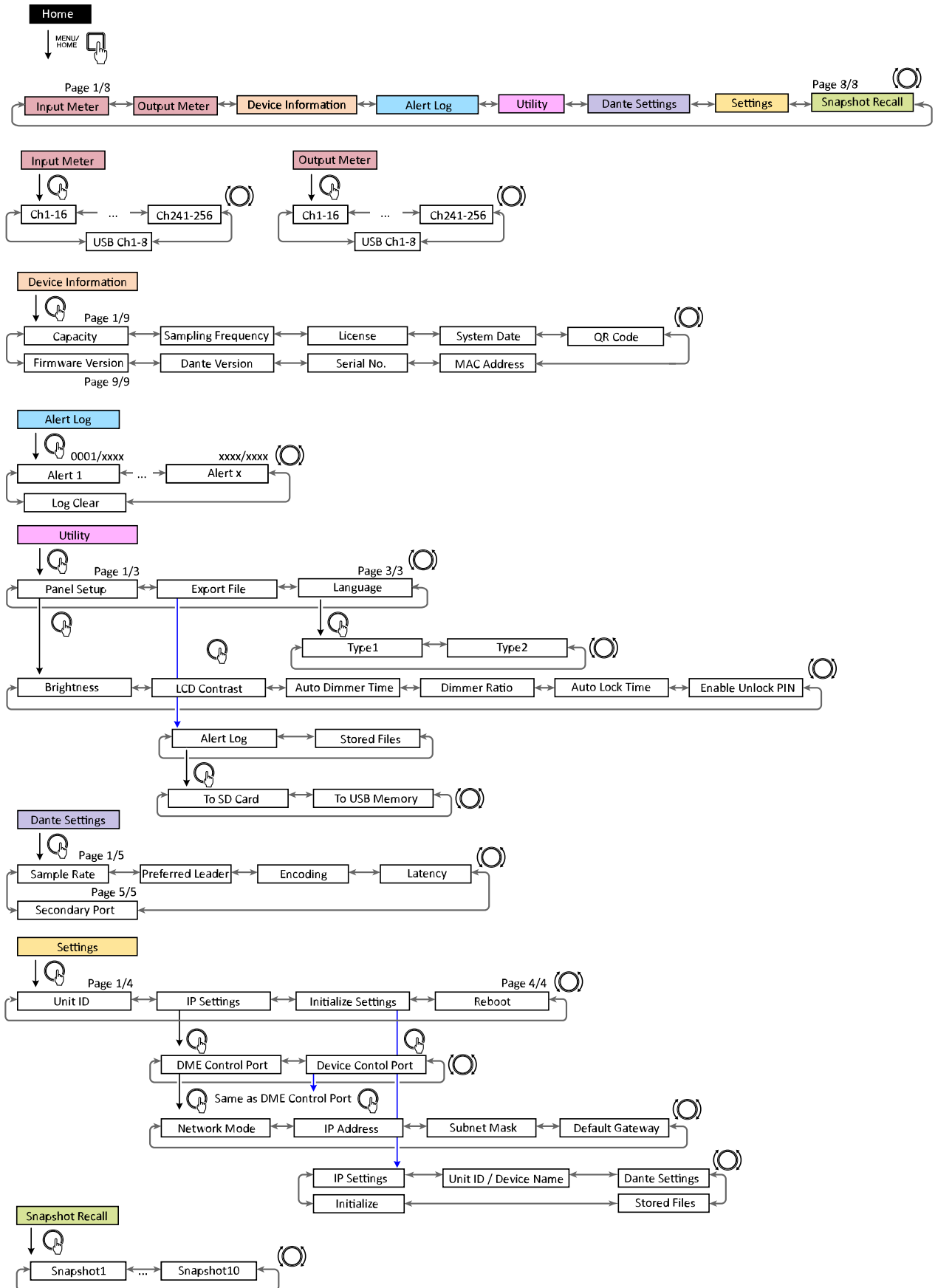
NOTA

- La ruta de la pantalla mostrada aparece en la parte superior de la pantalla.

• Visualización de la Home screen (pantalla Inicio)

Con la pantalla [Menu] a la vista, pulse el botón [HOME/MENU].

Diagrama de flujo de pantallas



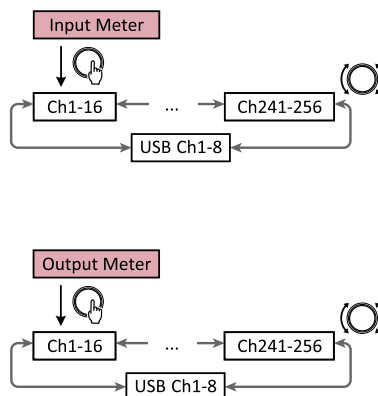
The number of snapshots will be the number sent from ProVisionaire Design

Input Meter (Medidor de entrada)/Output Meter (Medidor de salida)

Indica el nivel de entrada/salida. La entrada/salida de Dante se indica para 16 canales a la vez. El número de licencias activadas en este dispositivo determina el número de canales que aparecen en este medidor.

NOTA

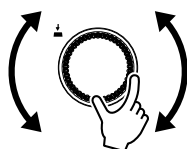
- Si el panel está bloqueado, solo puede ver la Input Meter screen (pantalla Medidor de entrada) y la Output Meter screen (pantalla Medidor de salida).



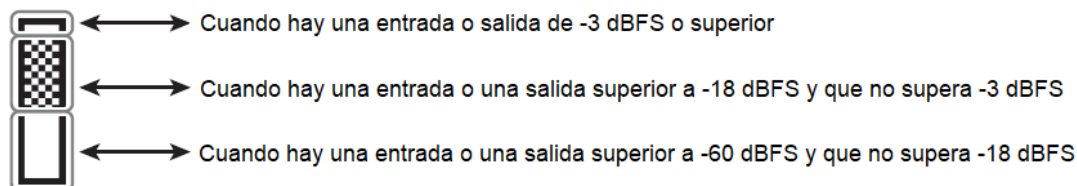
1. Con la pantalla [Menu] a la vista, gire el mando principal para seleccionar [Input Meter] o [Output Meter] y pulse el mando principal.



2. Gire el mando principal para cambiar los canales mostrados.



Lectura del medidor

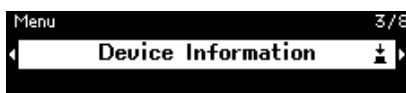
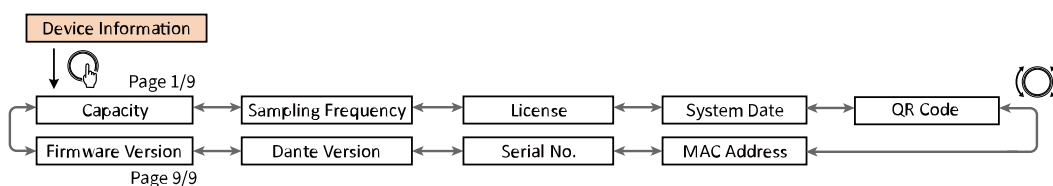


NOTA

- La retención de picos siempre está activada; sin embargo, al pulsar el mando principal se borran los picos retenidos para todos los canales.

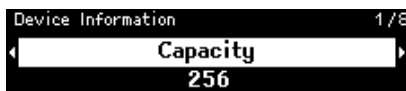
Device Information (Información sobre dispositivos)

Muestra el estado de este dispositivo y su información específica.



Capacity (Capacidad)

Muestra la capacidad como resultado de activar el kit de expansión opcional DEK-DME7-DX64. Con una capacidad de 64, las entradas/salidas de Dante serán de 64 × 64, y la salida máxima de matriz será de 64 × 64 canales. Con cada kit de expansión activado, las entradas/salidas de Dante y las entradas/salidas de componentes de la matriz aumentarán en 64. Además, la capacidad de procesamiento de señales se expandirá, lo que le permitirá utilizar más componentes.



NOTA

- Para ver más detalles sobre cómo activar el DEK-DME7-DX64, consulte la Guía de activación del dispositivo.

Sampling Frequency (Frecuencia de muestreo)

Muestra la frecuencia de muestreo. Se trata de la frecuencia utilizada al compilar una configuración con ProVisionaire Design.



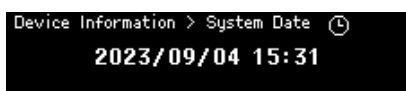
License (Licencia)

Muestra el tipo y el número de licencias activadas en este dispositivo.



Fecha del sistema

Muestra la fecha y la hora en el dispositivo. Si se ha configurado el programador, aparecerá el icono de reloj.

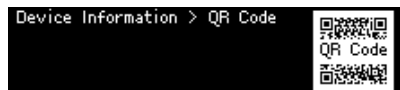


QR Code (Código QR)

Muestra un código QR que se puede escanear al activar una licencia.

NOTA

- Para ver más detalles sobre la activación, consulte la Guía de activación del dispositivo.



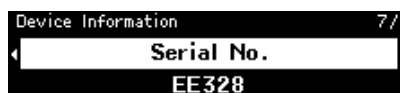
MAC Address (Dirección MAC)

Muestra la dirección MAC. Esta dirección solo se puede mostrar; no se puede cambiar.



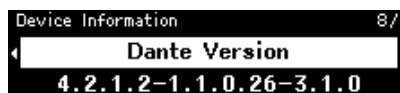
Serial No. (N.º de serie)

Muestra el número de serie.



Dante Version (Versión de Dante)

Muestra la versión del firmware de Dante. Desde la izquierda, se muestran la versión del firmware de Dante, la versión del hardware de Dante y la versión del software de Yamaha.



Firmware Version (Versión del firmware)

Muestra la versión del firmware del dispositivo DME7.



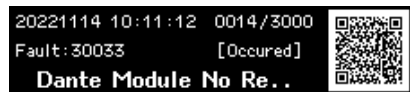
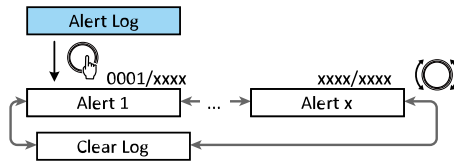
NOTA

- Actualice el firmware con ProVisionaire Design.
Para ver más detalles, consulte la Guía del usuario de ProVisionaire Design (HTML).
El firmware más reciente también se puede descargar en la página de descargas del sitio web de Yamaha Pro Audio.
<https://www.yamahaproaudio.com/>

Alert Log (Registro de alertas)

Le permite consultar el registro de alertas registrado en el DME7. El registro muestra las alertas en el orden en que se produjeron.

Se guardan un máximo de 3000 alertas.

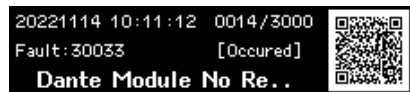


Borrado del registro

El registro de alertas se puede borrar.

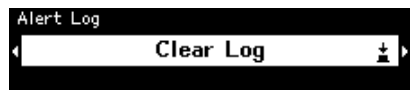
1. Con la pantalla [Menu] a la vista, gire el mando principal para seleccionar [Alert Log] y luego pulse el mando para confirmar la selección.

Aparece la alerta más reciente.



2. Visualice la alerta 0001 y luego gire el mando principal hacia la izquierda.

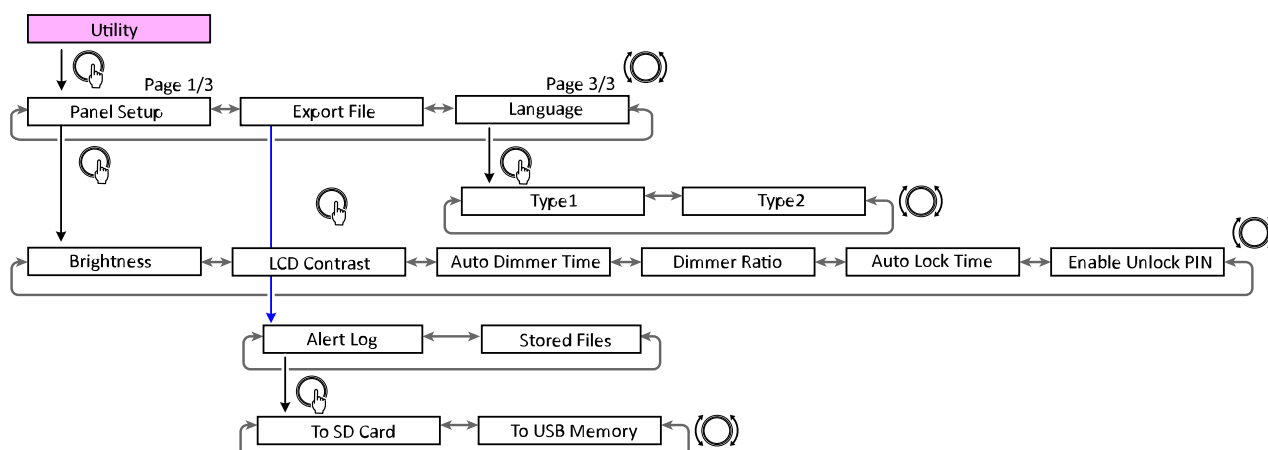
Aparece [Clear Log].



3. Cuando se muestre [Clear Log], pulse el mando principal para confirmar la selección.

Utility (Utilidad)

Le permite especificar los ajustes generales del DME7 y comprobar la información.



Configuración del panel

Ajuste del Brightness (Brillo) de la pantalla

Le permite ajustar el brillo de la retroiluminación de la pantalla.



Ajuste del LCD Contrast (Contraste de LCD)

Le permite ajustar el contraste de la pantalla.



Especificación del Auto Dimmer Time (Tiempo del regulador automático de luminosidad)

Le permite especificar el periodo de tiempo que debe transcurrir (después de que este dispositivo no se haya utilizado durante cierto tiempo) para que la pantalla alcance el brillo especificado con [Dimmer Ratio]. Seleccione entre [10 sec], [30 sec], [1 min], [3 min], [30 min] y [Never].



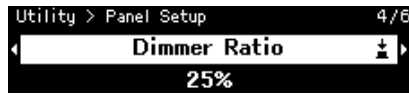
NOTA

- Aunque la pantalla se haya atenuado, volverá a su brillo normal cuando aparezca una alerta o durante la sincronización.

Dimmer Ratio (Relación de regulador de luminosidad)

Le permite especificar el brillo de los indicadores después de que este dispositivo no se haya utilizado durante cierto tiempo.

Seleccione un valor entre 0 % (desactivado) y 75 %.



Auto Lock Time (Tiempo de bloqueo automático)

Le permite especificar el periodo de tiempo que debe transcurrir después de que este dispositivo no se haya utilizado para que el panel se bloquee automáticamente.

Seleccione entre [10 sec], [30 sec], [1 min], [3 min], [30 min], [1 hour] y [Never].



Especificación de un código PIN para desbloquear el panel (Enable Unlock PIN (Activar PIN de desbloqueo))

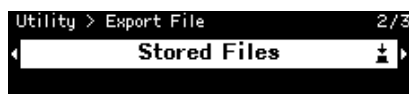
Cuando este valor se establece en [On], se necesita la autenticación del código PIN para desbloquear el panel. Cuando se cambia de [Off] a [On], aparece la pantalla de introducción del código PIN.



Exportación/Guardado (Export File (Exportar archivo))

Los registros de alertas y los archivos de proyectos se pueden guardar en una tarjeta de memoria SD o en una unidad flash USB. Los archivos de proyectos se pueden transferir de ProVisionaire Design al dispositivo DME7.

1. Gire el mando principal para seleccionar [Export File] y pulse el mando para confirmar la selección.



2. Gire el mando principal para seleccionar el elemento que se va a guardar y pulse el mando para confirmar la selección.

Si se ha especificado un PIN de administrador, escriba el código PIN en la pantalla de introducción del PIN que aparece.



NOTA

- El PIN del administrador es un código que se emplea para evitar que los ajustes del dispositivo se modifiquen mediante ProVisionaire Design. Para ver más detalles, consulte la Guía del usuario de ProVisionaire Design.

A screen to confirm the save destination appears. Si selecciona una unidad flash USB como el destino de guardado, en su lugar aparecerá "To USB Memory" (En memoria USB).



NOTA

- En este momento, aparece "Not Inserted" (No insertado) en la parte inferior de la pantalla si no se ha insertado ningún medio, "Unsupported Format" (Formato no admitido) si el medio no está formateado o montado, o "Write Protected" (Protegido contra escritura) si el medio está protegido contra escritura.

3. Gire el mando principal para seleccionar el destino de guardado y pulse el mando para confirmar la selección.

Siga las instrucciones en pantalla para guardar los datos.

NOTA

- Al pulsar el mando principal durante el proceso de exportación, se detiene la operación.

Selección del idioma (Language)

Puede seleccionar uno de los dos tipos de idioma.

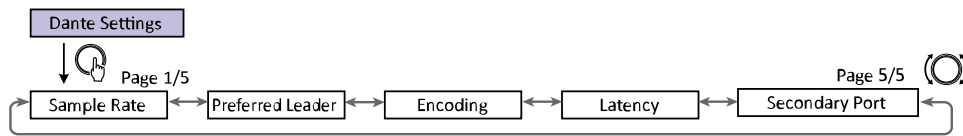


Tipo 1: japonés hiragana, katakana, kanji; inglés; todos los idiomas europeos

Tipo 2: caracteres chinos; japonés hiragana, katakana; inglés; todos los idiomas europeos

Dante Settings (Ajustes de Dante)

Especifica los ajustes relacionados con la red Dante.



NOTA

- Los ajustes de Dante Controller se cambian de forma sincronizada con los parámetros de esta pantalla [Dante Settings].

Especificación de la Sample Rate (Frecuencia de muestreo)

Le permite especificar la frecuencia de muestreo de entrada/salida de Dante. Seleccione entre [44.1 kHz], [48 kHz], [88.2 kHz] y [96 kHz].



Especificación del Preferred Leader (Líder preferido)

Al seleccionar [On] este dispositivo se establece como el "Preferred Leader" (Líder preferido) (dispositivo que suministra el reloj maestro).

Si se establece más de un dispositivo como "Preferred Leader" (Líder preferido), se utilizará el dispositivo con la dirección MAC más baja.



Especificación de la Encoding (Codificación)

Le permite especificar la codificación (número de bits de cuantificación). Seleccione entre [24 bit] o [32 bit].



Especificación de la Latency (Latencia)

Le permite especificar la latencia para las señales enviadas y recibidas a través de una red Dante.

Seleccione entre [0.25 ms], [0.5 ms], [1 ms], [2 ms] y [5 ms].

El ajuste de latencia adecuado para las señales enviadas y recibidas a través de una red Dante difiere en función del método de conexión y la escala.



Especificación del puerto secundario (Secondary Port)

Seleccione [Redundant] o [Daisy Chain] para el método de conexión para los dos puertos Dante. Una vez cambiado el ajuste, aparece un mensaje indicando que reinicie este dispositivo.

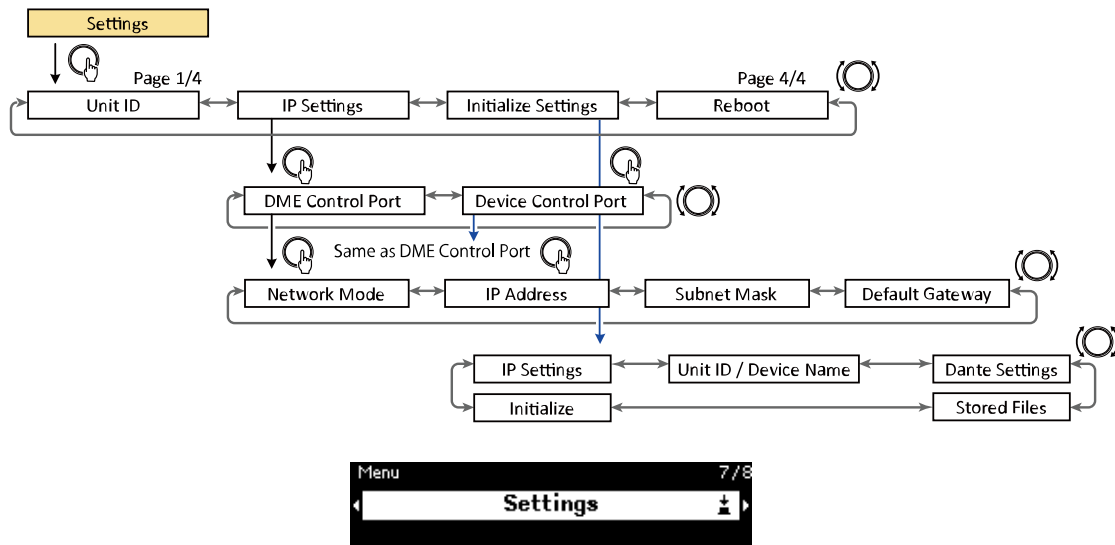


NOTA

- El ajuste se aplica una vez reiniciado este dispositivo.

Settings (Ajustes)

Permite especificar varios ajustes de este dispositivo.

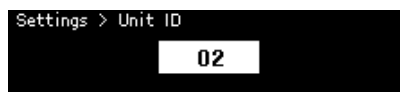


Especificación del Unit ID (ID de unidad)

Le permite especificar un ID único para el DME7.

Si se utilizan varios dispositivos DME7, asegúrese de que ninguno de los ID de unidad sean iguales.

1. Con la pantalla [Unit ID] a la vista, gire el mando principal para acceder al modo de edición.



2. Gire el mando principal para seleccionar un ID.
Al cambiar el ID de unidad, el ajuste parpadea.
3. Después de seleccionar el ID de unidad, pulse al mando principal.

NOTA

- El ID de unidad especificado se aplica una vez reiniciado este dispositivo.

Especificación de la dirección IP (IP Settings (Ajustes de IP))

Le permite especificar la dirección IP del puerto (puerto de control de DME) utilizado para comunicarse con ProVisionaire Design.

Especificación del Network Mode (Modo de red)

Le permite seleccionar el modo para establecer la dirección IP del DME7 manual o automáticamente (por ejemplo, con un servidor DHCP).

NOTA

- Para ver más detalles sobre los modos, consulte la Guía del usuario de ProVisionaire Design.
- Los ajustes de dirección IP y modo de red entrarán en vigor después de reiniciar este dispositivo.



- Si se establece en [DHCP], el servidor DHCP especificará automáticamente la dirección IP. Si no hay un servidor DHCP, no se especificará ninguna dirección IP.
- Si se establece en [Static IP], seleccione [IP Settings] > [DME Control Port] > [IP Address]. Especifique manualmente la dirección IP y la máscara de subred. Establezca las direcciones del puerto de control de DME y del puerto de control del dispositivo en subredes distintas.
- Si se establece en [Unit ID], la dirección IP se especifica en función del ID de unidad. Establece la dirección IP en 192.168.0.x (donde la "x" es el ID de unidad) y la máscara de subred en 255.255.255.0.

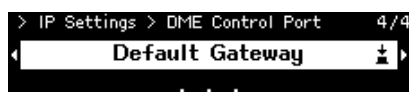
Visualización/Especificación de la Subnet Mask (Máscara de subred)

Muestra la máscara de subred. Si se ha seleccionado [Static IP] como el modo para especificar la dirección IP, le permite especificar la máscara de subred.



Visualización/Especificación de la Default Gateway (Puerta de enlace predeterminada)

Puede ver y especificar la puerta de enlace predeterminada.



Restauración de los ajustes predeterminados de fábrica (Initialize Settings (Inicializar ajustes))

Le permite inicializar todos los datos internos.



NOTA

- Para ver más detalles sobre la inicialización, consulte ["Restauración de los ajustes predeterminados de fábrica \(inicialización\)"](#).

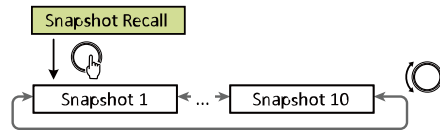
Reboot (Reinicio)

Le permite cambiar varios ajustes de parámetros que requieren un reinicio y luego reiniciar para aplicar todos los ajustes a la vez.

Snapshot Recall (Recuperación de instantáneas)

En ProVisionaire Design, puede almacenar (guardar) una instantánea de los ajustes de parámetros en un momento determinado, y recuperarla posteriormente cuando sea necesario.

Utilice ProVisionaire Design para seleccionar las instantáneas que se podrán recuperar en este dispositivo. Si no se ha seleccionado nada, no aparecerá nada.



The number of snapshots will be the number sent from ProVisionaire Design.



1. Gire el mando principal para seleccionar la instantánea que se va a recuperar y pulse el mando para confirmar la selección.

Aparece una pantalla indicando que confirme la recuperación.

NOTA

- No apague este dispositivo mientras se recupera una instantánea.

Una vez recuperada una instantánea, aparece en la Home screen (pantalla Inicio).

Restauración de los ajustes predeterminados de fábrica (inicialización)

Existen dos métodos para inicializar este dispositivo.

Método de selección de [Settings] > [Initialize Settings]

No apague este dispositivo mientras se inicializa.

1. Con la pantalla [Menu] a la vista, gire el mando principal para seleccionar [Initialize Settings] y luego pulse el mando para confirmar la selección.



2. Gire el mando principal para seleccionar el elemento que se va a inicializar y establézcalo en [On].



Además de los ajustes de procesamiento de señales, los siguientes elementos que se han establecido en [On] se inicializarán.

- IP Settings (Ajustes de IP)
- Unit ID (ID de unidad)/Device Name (Nombre de dispositivo)
- Dante Settings (Ajustes de Dante)
- Stored Files (Archivos guardados)

NOTA

- Este proceso de inicialización periódico no inicializa el PIN del administrador ni la información de activación de licencia.

3. Después de seleccionar los ajustes deseados, gire el mando principal para seleccionar [Initialize] y pulse el mando.
Este dispositivo se reinicia automáticamente una vez terminada la inicialización.

Si ha olvidado su PIN de administrador

Si no puede inicializar la unidad en la Settings screen (pantalla Ajustes) porque ha olvidado su PIN de administrador o por alguna otra razón, siga los pasos que se muestran a continuación para realizar una inicialización forzada:



Aviso

- Este proceso de inicialización forzada no inicializa la información de activación de licencia, pero devuelve todos los demás parámetros a sus ajustes predeterminados de fábrica.

1. **Mantenga pulsados los botones [Fn], [MENU/HOME] y [↶] (atrás) y encienda el dispositivo.**
2. **Siga manteniendo pulsados los tres botones hasta que aparezca el logotipo de Yamaha y la pantalla de inicialización en la visualización.**

Este dispositivo se reinicia automáticamente una vez terminada la inicialización.

Apéndice

Precauciones para el puerto USB

• Dispositivos USB que se pueden utilizar

- Utilice una unidad flash USB. No se podrán utilizar otros dispositivos USB (concentradores USB, ratones, teclados de ordenador, etc.) aunque se puedan conectar.
- Con este dispositivo se pueden utilizar las unidades flash USB 1.1 a USB 2.0 (sin embargo, no se garantiza el funcionamiento de todas las unidades flash USB).

La clasificación del puerto USB es como máximo de 5 V/500 mA. La conexión de un dispositivo que necesite más de 500 mA de corriente detendrá la fuente de alimentación a este dispositivo.

• Conexión de una unidad flash USB

- No extraiga ni instale la unidad flash USB mientras se escriben datos. De lo contrario, este dispositivo puede dejar de funcionar, o bien la unidad flash USB o sus datos pueden resultar dañados.
- Antes de instalar la unidad flash USB de nuevo después de extraerla, espere unos segundos.



Aviso

- Si se utiliza un cable alargador USB, asegúrese de que tenga como máximo 1 m.

Uso de unidades flash USB

• Formateo de una unidad flash USB

Utilice una unidad flash USB formateada para FAT32 o FAT16. Utilice un ordenador para formatear. Es posible que las unidades flash USB formateadas con otros dispositivos no funcionen correctamente con este dispositivo.

• Cómo evitar la pérdida accidental de datos

Algunas unidades flash USB tienen una función de protección contra escritura para evitar la eliminación accidental de datos. Si la unidad flash USB contiene datos importantes, protéjala contra escritura para evitar que se sobrescriba. Asimismo antes de, por ejemplo, añadir datos a la unidad flash USB, asegúrese de eliminar la protección contra escritura.

• Apagado de este dispositivo con una unidad flash USB instalada

No apague este dispositivo mientras se escriben datos. De lo contrario, la unidad flash USB o sus datos pueden resultar dañados.

Precauciones para el uso de tarjetas de memoria SD

● Tarjetas de memoria SD que se pueden utilizar

- Utilice tarjetas de memoria con el formato SD o SDHC. (No se admite el formato SDXC).

● Especificaciones de archivo compatibles

Archivos WAV

Extensión de archivo: solo .wav.

Se admiten frecuencias de muestreo de 44,1 kHz, 48 kHz, 88,2 kHz y 96 kHz.

Se admiten PCM mono y estéreo de 16 bits, 24 bits y 32 bits.

Archivos MP3

Solo se admite un audio MPEG.

Se admite la capa III (solo extensión .mp3); se excluye el formato libre.

Se admiten frecuencias de muestreo de 32 kHz, 44,1 kHz y 48 kHz.

Se admiten tasas de bits de 32 a 320 kbps y VBR (tasa de bits variable).

● Inserción de una tarjeta de memoria SD

- No inserte ni extraiga la tarjeta de memoria SD con el indicador SD/ACT iluminado. De lo contrario, este dispositivo puede dejar de funcionar, o bien la tarjeta de memoria SD o sus datos pueden resultar dañados.
- Antes de insertar la tarjeta de memoria SD de nuevo después de extraerla, espere unos segundos.

Uso de tarjetas de memoria SD

● Formateo de una tarjeta de memoria SD

- Utilice una tarjeta de memoria SD con formato FAT16 para SD o con formato FAT32 para SDHC. Utilice un ordenador para formatear. Es posible que las tarjetas de memoria SD formateadas con otros dispositivos no funcionen correctamente con este dispositivo.

● Cómo evitar la pérdida accidental de datos

- Las tarjetas de memoria SD incluyen un interruptor de bloqueo para evitar la eliminación accidental de datos. Si la tarjeta de memoria SD contiene datos importantes, bloquéela para evitar que se sobrescriba. Asimismo antes de, por ejemplo, añadir datos a la tarjeta de memoria SD, asegúrese de desbloquearla.

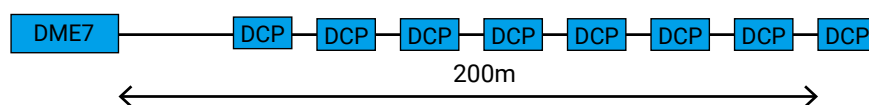
● Apagado de este dispositivo con una tarjeta de memoria SD insertada

- Antes de apagar este dispositivo, asegúrese de que el indicador SD/ACT no esté iluminado. De lo contrario, la tarjeta de memoria SD o sus datos pueden resultar dañados.

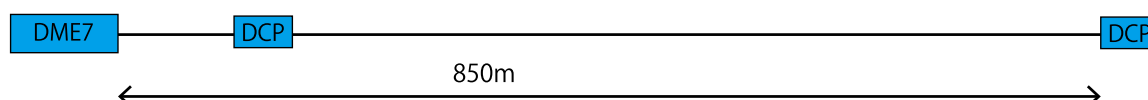
Distancia al panel de control de DCP más alejado

La distancia desde el DME7 hasta el panel de control de DCP más alejado depende del número de DCP conectados.

Ejemplo 1. Cuando hay 8 dispositivos DCP



Ejemplo 2. Cuando hay 2 dispositivos DCP



Para obtener información sobre la relación entre el número de dispositivos conectados y la distancia, consulte la siguiente tabla.

N.º de DCP conectados	Distancia del DME7 a los DCP más alejados
1	1000 m
2	850 m
3	550 m
4	400 m
5	350 m
6	250 m
7	250 m
8	200 m

NOTA

- Utilice un DCH8, un nodo de control digital, para realizar una conexión en estrella.

Lista de mensajes

A continuación se muestran los mensajes que aparecen en la pantalla del DME7 y las contramedidas.

ID de datos	Nombre de datos	Mensaje [Normal]	Mensaje [Warning]	Mensaje [Error]	Mensaje [Fault]
30002	EXT TEMP Limit	-	La temperatura ambiental ha superado el límite superior del dispositivo. Compruebe el flujo de aire.	-	-
30009	FAN Rotation Error	-	Velocidad de rotación del VENTILADOR fuera de control. Compruebe que la rotación del ventilador no esté obstruida por un obstáculo externo.	-	VENTILADOR detenido. Póngase en contacto con el personal de servicio técnico de Yamaha.
30010	Fan Lifespan Warning	-	El VENTILADOR llegará pronto al final de su vida útil esperada. Póngase en contacto con el personal de servicio técnico de Yamaha.	-	-
30011	Low Battery	-	La carga restante de la batería es baja. Sustitúyala.	La carga de la batería se agotará pronto. Sustitúyala.	No queda carga en la batería. Algunas parte de los datos no se pueden conservar correctamente.
30022	Leader W/C Unlock	-	-	Se ha detectado una señal de sincronía incorrecta en la fuente de señal de sincronía líder.	-
30024	Storage Lifespan Warning	-	El dispositivo de almacenamiento llegará pronto al final de su vida útil esperada. Póngase en contacto con el personal de servicio técnico de Yamaha.	-	-

ID de datos	Nombre de datos	Mensaje [Normal]	Mensaje [Warning]	Mensaje [Error]	Mensaje [Fault]
30025	Storage Access Error	-	Se ha producido un error al escribir datos en el almacenamiento.	-	Se ha producido un error al escribir datos en el almacenamiento. Póngase en contacto con el personal de servicio técnico de Yamaha.
30026	IP Address Duplicate	-	-	Se ha detectado una colisión de direcciones IP.	-
30033	Dante Module Error	-	El módulo Dante se ejecuta en modo a prueba de fallos.	-	El módulo Dante no responde. Intente recuperar el firmware de Dante o póngase en contacto con el personal de servicio técnico de Yamaha.
30034	No Dante Connection	-	No hay ninguna red conectada al puerto Dante. Compruebe la conexión con Dante.	-	-
30037	Wrong Dante Clock	-	Los ajustes de señal de sincronía de Dante son incorrectos. Compruebe los ajustes.	-	-
30038	Muted - Dante Clock Err.	-	-	Silenciado debido a ajustes de señal de sincronía de Dante incorrectos. Compruebe los ajustes de señal de sincronía de Dante.	-
30039	Dante Clock Offset Err.	-	La descompensación de la frecuencia de señal de Dante es inestable. Compruebe la configuración de red, incluidos los ajustes del conmutador Ethernet.	-	-

ID de datos	Nombre de datos	Mensaje [Normal]	Mensaje [Warning]	Mensaje [Error]	Mensaje [Fault]
30040	Dante Redundancy Triigged	-	La transmisión de audio de Dante se ha cambiado a la red secundaria.	-	-
30041	Dante Secondary Error	-	El puerto secundario de Dante no funciona.	-	-
30047	Power ON	Encendido	-	-	-
30049	Device Initialized	Se ha realizado la inicialización de memoria.	-	-	-
30050	Time Synchronized	La fecha y la hora se han sincronizado.	-	-	-
30051	Firmware Updated	Se ha realizado la actualización del firmware.	-	-	-
30052	Scene/Snapshot Store	Se ha realizado el almacenamiento de escenas/instantáneas.	-	-	-
30053	Scene/Snapshot Recall	Se ha realizado la recuperación de escenas/instantáneas.	-	-	-
30056	PSU Switched Over	-	La fuente de alimentación redundante "A" o "B" ha fallado. Compruebe los cables de alimentación y la fuente.	-	-
30057	Dante Link 100Mbps	-	La velocidad de enlace de Dante es inferior al Gigabit. Intente conectar un conmutador de red diferente o un puerto distinto. También puede intentar utilizar un cable de red distinto.	-	-

ID de datos	Nombre de datos	Mensaje [Normal]	Mensaje [Warning]	Mensaje [Error]	Mensaje [Fault]
30058	Sub Module Error	-	-	-	El módulo auxiliar interno no responde. Póngase en contacto con el personal de servicio técnico de Yamaha.
30059	Sub Module Rebooted	-	-	El módulo auxiliar interno se ha reiniciado accidentalmente.	-
30060	Illegal MAC address	-	-	-	Se ha detectado una dirección MAC ilegal en la interfaz Ethernet de control. Póngase en contacto con el personal de servicio técnico de Yamaha.
30061	Dante MAC Address Err.	-	-	-	Se ha detectado una dirección MAC ilegal en la interfaz Ethernet de Dante. Póngase en contacto con el personal de servicio técnico de Yamaha.
30062	IP Address Assigned	La dirección IP se ha asignado a la interfaz de red.	-	-	-
30063	IP Address Assigned (Auto IP)	La dirección IP se ha asignado (IP automática) a la interfaz de red.	-	-	-
30064	IP Address Released	La dirección IP asignada por el servidor DHCP se ha liberado.	-	-	-
30065	Internal Network interna	-	-	No se puede establecer la conexión con el módulo auxiliar interno debido a una dirección de red incorrecta.	-

ID de datos	Nombre de datos	Mensaje [Normal]	Mensaje [Warning]	Mensaje [Error]	Mensaje [Fault]
30066	Dante (TX) Overflow	-	-	Se ha superado el recurso de flujo de audio de Dante (TX). Vuelva a diseñar el parche de Dante para que coincida con los recursos de flujo de Dante.	-
30067	Dante (RX) Overflow	-	-	Se ha superado el recurso de flujo de audio de Dante (RX). Vuelva a diseñar el parche de Dante para que coincida con los recursos de flujo de Dante.	-
30068	Dante Settings Locked	-	No se pueden aplicar cambios de ajustes de Dante en el módulo Dante debido al bloqueo del dispositivo Dante o a los ajustes de permisos de DDM.	-	-
30069	DCP Comms Error	-	-	Se ha detectado un error de comunicación durante la secuencia de comunicación entre el dispositivo host y los DCP. Asegúrese de que los siguientes elementos cumplan las especificaciones: 1) longitud del cable, 2) calidad del cable, 3) el DCP final de la cadena se ha terminado.	-

ID de datos	Nombre de datos	Mensaje [Normal]	Mensaje [Warning]	Mensaje [Error]	Mensaje [Fault]
30070	DCP Configuration Error	-	-	No se puede comunicar con los DCP conectados correctamente. Compruebe si: 1) Los ID de panel se han establecido correctamente 2) El tipo de DCP preconfigurado y el tipo de DCP real conectados por cable son idénticos.	-
30071	DSP Resource Overflow	-	-	El recurso para el procesamiento de señales de audio se ha desbordado inesperadamente, lo que podría provocar un ruido audible.	-
30072	Incompatible Data/File	-	-	No se puede cargar/importar datos/archivar debido a un formato de datos incompatible.	-
30073	Incompatible RC Protocol	-	-	No se puede comunicar/responder al dispositivo/software de control remoto externo debido a que la versión del protocolo es incompatible.	-
30074	DHCP Server No Response	-	-	El servidor DHCP no responde al dispositivo.	-
30075	NTP Server No Response	-	-	El servidor NTP no responde al dispositivo.	-

ID de datos	Nombre de datos	Mensaje [Normal]	Mensaje [Warning]	Mensaje [Error]	Mensaje [Fault]
30076	Missing License	-	-	Partes o funciones completas de este dispositivo han dejado de funcionar debido a que faltan licencias o a que estas son insuficientes. Active licencias adicionales o elimine las funciones correspondientes.	-
30077	Setting Data Corrupted/Lost	-	-	Se han detectado datos/archivos dañados.	-
30078	Storage Full	-	-	Almacenamiento lleno.	-
30079	Unsupported File System	-	-	La unidad de almacenamiento se ha formateado con un tipo de sistema de archivos no admitido. Vuelva a formatear el almacenamiento con un formato admitido.	-
30080	Removable Drive Mounted	Se ha montado una unidad extraíble en el dispositivo.	-	-	-
30081	Removable Drive Unmounted	Se ha desmontado una unidad extraíble del dispositivo.	-	-	-
30082	File Not Found	No se puede encontrar el archivo.	-	-	-
30083	Authentication Failed	-	Se ha introducido un código PIN/contraseña incorrecto.	-	-
30084	Panel Locked	El panel de funcionamiento está bloqueado.	-	-	-

ID de datos	Nombre de datos	Mensaje [Normal]	Mensaje [Warning]	Mensaje [Error]	Mensaje [Fault]
30085	Panel Unlocked	El panel de funcionamiento está desbloqueado.	-	-	-
30086	Scene/Snapshot Recall Failed	-	-	Fallo al recuperar los datos de escenas/instantáneas.	-
30087	Data Sync Failed	-	-	La secuencia de sincronización se ha detenido inesperadamente.	-

Especificaciones generales

Procesamiento interno		44,1/48/88,2/96 kHz
Latencia		2,7 ms (con entrada/salida analógica Rio-D2 y latencia de Dante a 0,25 ms, salida de Dante en DME7)
Memoria		Conjuntos de parámetros: 1.000 Instantáneas: 10.000
Refrigeración		Ventilador de velocidad constante × 1
Ruido del ventilador		NC20 (1 m desde el panel delantero)
Interfaz Dante	Recuento de canales	64IN, 64OUT, redundantes (expansible a 256IN, 256OUT)
	Frecuencia de muestreo	44,1/48/88,2/96 kHz
	Profundidad de bits	24/32 bits
Audio USB	Recuento de canales	8 entradas, 8 salidas con SRC
	Frecuencia de muestreo	44,1/48/88,2/96 kHz
Conectores	Dante	etherCON × 2 (PRIMARY/SECONDARY) 1000Base-T
	DCP	RJ45 × 1
	USB TO HOST	Conector USB 2.0 tipo C para audio USB
	USB TO DEVICE	Conector USB 2.0 estándar A para guardado/carga, actualización de firmware con memoria USB
	Red	RJ45 × 1 100Base-TX
	GPI	16 terminales Euroblock (mini) × 2 (GPI x16, GPO x8, alimentación de +5 V x4)
	MIDI	Clavija DIN 5 x2 (IN, OUT)
	AC IN	Entrada de CA (IEC, cierre "V-Lock") x2
Especificaciones de dispositivo de memoria	Formatos compatibles	Formato de archivo: FAT32, FAT16
	Capacidad admitida	Capacidad máxima de medios: SDHC: máximo 32 GB SD: máximo 2 GB
	Tamaño máximo de archivo	FAT16: máximo 2 GB FAT32: máximo 4 GB

Controles	Panel delantero	Codificadores giratorios y botones para control de interfaz de usuario Función de bloqueo de operaciones (bloqueo completo o bloqueo excepto volumen y silencio)
	Pantalla	224 × 48 píxeles, monocromo con ajuste de brillo Función de apagado automático de pantalla
Requisitos de alimentación de CA		100 V-240 V 50 Hz/60 Hz
Consumo eléctrico		100 W
Disipación de calor		86,3 kcal/h
Temperatura de funcionamiento		0 °C a +40 °C
Temperatura de almacenamiento		-20 °C a +60 °C
Dimensiones (An × Al × Pr)		480 x 132 x 363 mm (3U)
Peso		9,5 kg
Acabado		Panel delantero: Panel delantero: metálico (pintura negra),Munsell valor aproximado de N2.5 Asidero: aluminio (pintura negra)
Elementos incluidos		Guía de configuración Dos enchufes Euroblock (16 clavijas, paso de 3,50 mm) Dos cables de alimentación Un gancho para cable
Elementos que se venden por separado		DCP4V4S-US/EU DCP1V4S-US/EU DCP4S-US/EU DCH8
Licencia de expansión		DEK-DME7-DX64

Dimensiones

Unidades: mm

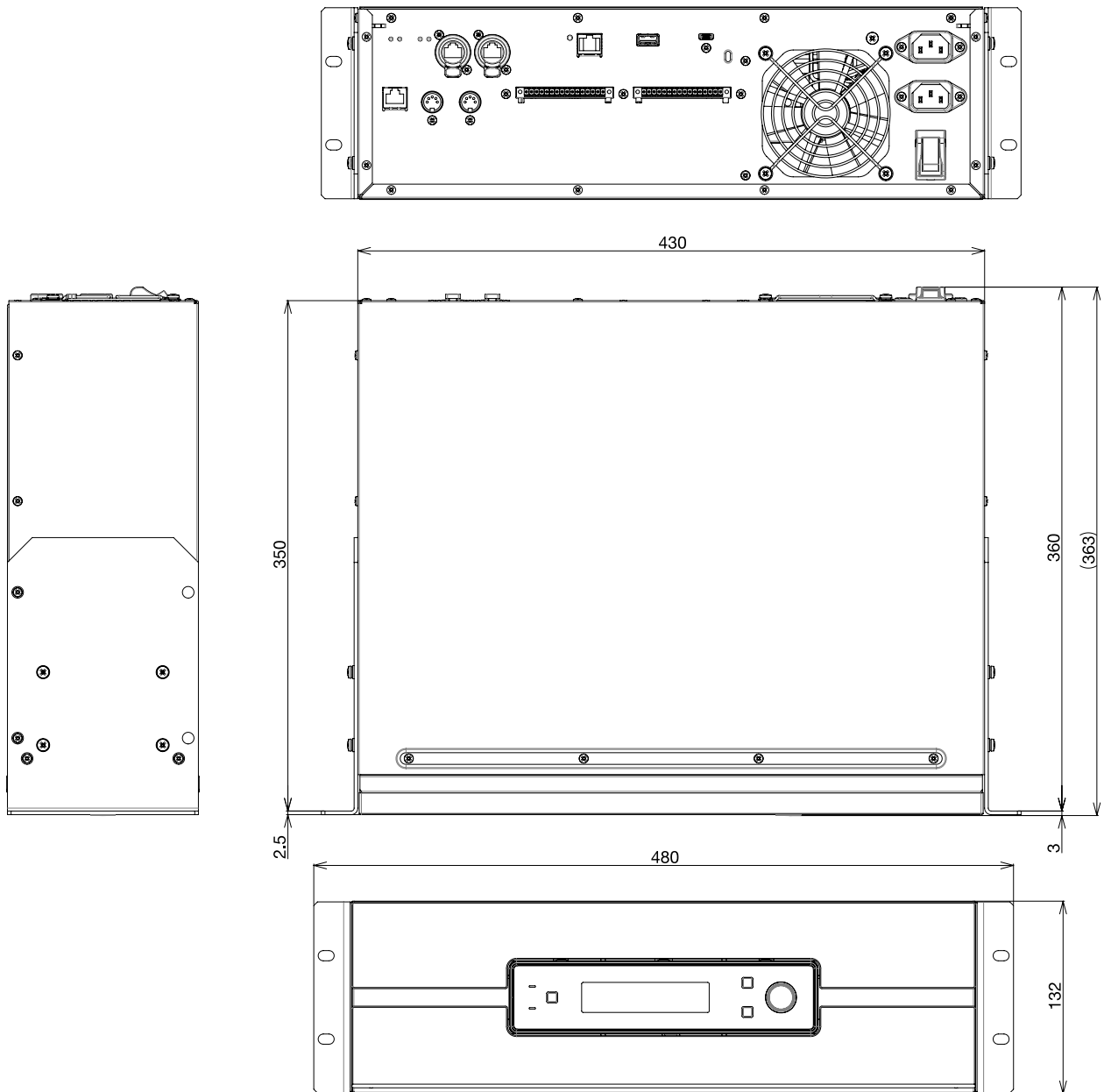
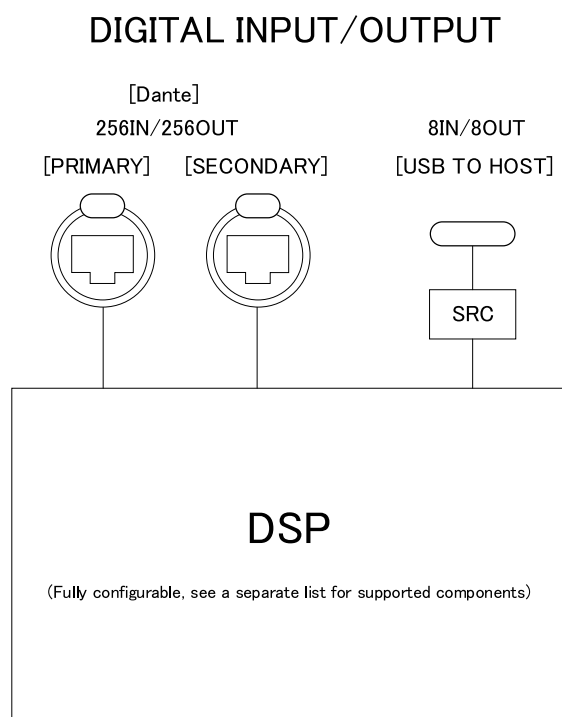


Diagrama de bloques



Este documento se basa en las últimas especificaciones en el momento de su publicación. Puede descargar la versión más reciente en el sitio web de Yamaha.

