



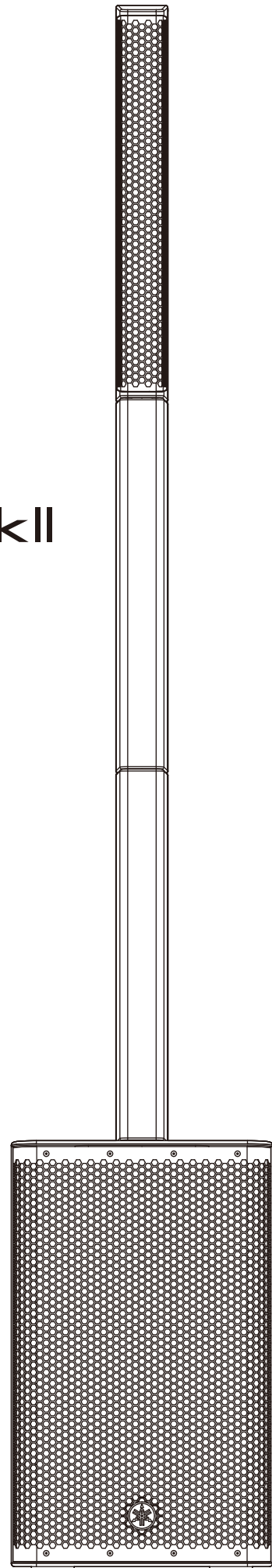
PORTABLE PA SYSTEM

STAGEPAS 1K mkII

Owner's Manual

Mode d'emploi

Manual de instrucciones



English

Français

Español

EN

FR

ES

PRECAUCIONES

LEER DETENIDAMENTE ANTES DE EMPEZAR

Guarde este manual en un lugar seguro para futuras consultas.



ADVERTENCIA

Siga siempre las precauciones básicas detalladas a continuación para prevenir la posibilidad de lesiones graves, o incluso la muerte, por descargas eléctricas, cortocircuitos, daños, incendios u otros peligros. Estas precauciones incluyen, entre otras, las siguientes:

Si observa cualquier anomalía

- Si surge alguno de los problemas siguientes, apague inmediatamente el interruptor y desenchufe el aparato.
 - El cable de alimentación o el enchufe están desgastados o dañados.
 - Se emite humo u olores no habituales.
 - Ha caído algún objeto o agua dentro del producto.
 - Se produce una pérdida repentina de sonido mientras se está utilizando el producto.
 - Aparecen grietas o cualquier otro signo visible de deterioro en el producto.
- Seguidamente, pida al Servicio técnico de Yamaha que revise o repare el producto.

Alimentación

- No coloque el cable de alimentación cerca de fuentes de calor, como calefactores o radiadores, no lo doble excesivamente ni deteriore el cable de ninguna otra forma, no coloque objetos pesados sobre él ni lo ponga donde alguien pudiera pisarlo, tropezar o pasarle objetos por encima.
- Utilice solo el voltaje especificado como correcto para el producto. El voltaje requerido aparece impreso en la placa identificativa del producto.
- Utilice únicamente el enchufe y el cable de alimentación suministrados.

Si va a utilizar el producto en una zona diferente a aquella donde realizó la compra, es posible que el cable de alimentación que se incluye no sea el adecuado. Consulte con el distribuidor de Yamaha.
- Compruebe periódicamente el enchufe y quite la suciedad o el polvo que pudiera haberse acumulado en él.
- Asegúrese de insertar a fondo el cable eléctrico para evitar descargas eléctricas o un incendio.
- Cuando instale el producto, asegúrese de que se puede acceder fácilmente a la toma de CA que está utilizando. Si se produce algún problema o un fallo en el funcionamiento, apague inmediatamente el interruptor de alimentación y desconecte el enchufe de la toma de corriente. Incluso cuando el interruptor de alimentación esté apagado, si el cable de alimentación no está desenchufado de la toma de CA de la pared, el producto no estará desconectado de la fuente de alimentación.
- Desenchufe el cable eléctrico de la toma de corriente cuando no vaya a utilizar el producto por períodos de tiempo prolongados.
- No toque el producto ni el cable eléctrico durante una tormenta eléctrica.
- Asegúrese de realizar la conexión a una toma adecuada y con una conexión a tierra de protección. Una conexión a tierra incorrecta puede ocasionar descargas eléctricas, fuego o daños.

No abrir

- El producto contiene piezas cuyo mantenimiento no debe realizar el usuario. No intente desmontar los componentes internos ni modificarlos de ningún modo.

Advertencia sobre el agua

- No exponga el producto a la lluvia, ni lo use cerca del agua o en lugares donde haya mucha humedad, ni le ponga encima recipientes (como jarrones, botellas o vasos) que contengan líquido, ya que puede derramarse y penetrar en el interior del aparato.
- Nunca enchufe o desenchufe un cable eléctrico con las manos mojadas.

Advertencia sobre el fuego

- No coloque objetos ardientes ni llamas abiertas cerca del producto, ya que podrían provocar un incendio.

Pérdida auditiva

- Antes de encender o apagar los dispositivos, asegúrese de ajustar el nivel de volumen de todos ellos al mínimo. De no seguir estas instrucciones, existe riesgo de pérdida de audición, descarga eléctrica o daños en el dispositivo.
- Cuando encienda la alimentación de CA del sistema de sonido, encienda siempre el producto EN ÚLTIMO LUGAR para evitar sufrir pérdida de audición y no provocar daños en los altavoces. Cuando desconecte la alimentación, apague PRIMERO el producto por el mismo motivo.

Unidad inalámbrica

- No utilice este producto cerca de dispositivos médicos ni dentro de centros sanitarios. Las ondas de radiofrecuencia de este producto pueden afectar a los dispositivos de electromedicina.
- No utilice este producto a menos de 15 cm de personas que lleven implantado un marcapasos o un desfibrilador. Las ondas de radiofrecuencia que emite este producto pueden afectar a los dispositivos de electromedicina implantados, como marcapasos o desfibriladores.



ATENCIÓN

Siga siempre las precauciones básicas indicadas a continuación para evitar posibles lesiones físicas a usted o a otros. Estas precauciones incluyen, entre otras, las siguientes:

Alimentación

- Cuando quite el cable eléctrico del producto o de la toma, tire siempre del propio enchufe y no del cable. Si tira del cable, podría dañarlo.

Colocación y conexión

- No ponga el producto en una posición inestable o en una colocación sometida a demasiadas vibraciones, donde pudiera caerse accidentalmente y causar lesiones.
- Mantenga este producto fuera del alcance de los niños. Este producto no es adecuado para su uso en lugares donde sea probable que haya niños presentes.
- No bloquee los conductos de ventilación. Este producto tiene orificios de ventilación en la parte posterior para evitar el sobrecalentamiento en el interior. Concretamente, no coloque el producto sobre un lado ni boca abajo. Una ventilación inadecuada podría producir sobrecalentamiento y posibles daños en los productos o, incluso, un incendio.
- Para garantizar una disipación de calor adecuada del producto, cuando lo instale:
 - No tape el dispositivo con ningún tipo de tela.

- Asegúrese de que la superficie superior queda hacia arriba; no lo instale sobre los laterales ni boca abajo.
- No utilice el producto en un lugar demasiado pequeño y mal ventilado.

Una ventilación inadecuada podría producir sobrecalentamiento y posibles daños en los productos o, incluso, un incendio. Asegúrese de que haya espacio suficiente alrededor del producto: al menos 30 cm por encima, 30 cm en los laterales y 30 cm en la parte posterior.

- No traslade ni transporte el dispositivo sin haberlo desmontado previamente.
De lo contrario, podría sufrir lesiones si el altavoz o los separadores le golpean en la cabeza o el cuerpo.
- No coloque el producto en un lugar donde pueda entrar en contacto con gases corrosivos o con salitre. Si ocurriera, podría dar lugar a un funcionamiento defectuoso.
- Antes de cambiar el producto de lugar, desconecte todos los cables.
- Cuando transporte o mueva el producto, pida ayuda siempre a dos o más personas. Si intenta levantar el producto por sí mismo, podría lesionarse (la espalda, por ejemplo). Además, el producto podría caerse y romperse, lo que podría provocar otras lesiones.
- No presione el panel posterior del producto contra la pared. De hacerlo, podría provocar que el enchufe y el cable del altavoz entren en contacto con la pared y se desconecten del cable de alimentación, causando cortocircuitos, averías e incluso incendios.

Mantenimiento

- Retire el enchufe de la toma de CA cuando limpie el producto.

Precaución en el manejo

- No introduzca los dedos ni las manos en ningún hueco o abertura del producto (ranuras de ventilación).
- No se apoye en el producto ni coloque objetos pesados sobre él.
- No utilice el producto si el sonido se escucha distorsionado. Si se utiliza el dispositivo de forma prolongada en estas condiciones, podría producirse un recalentamiento y, posteriormente, un cortocircuito.
- No utilice el altavoz de matriz lineal incluido con otros productos, como STAGEPAS 1K. De lo contrario, podría producirse un fallo en el funcionamiento, un sobrecalentamiento o un incendio.
- Confirme que la instalación finalizada sea segura. Además, realice inspecciones de seguridad periódicas. De no observarse esta precaución, los dispositivos podrían caerse y provocar lesiones.
- Monte e instale el producto tal y como se indica en el manual. Su caída o vuelco podría provocar daños materiales. o personales.



La marca Bluetooth® y sus logotipos son marcas registradas de Bluetooth SIG, Inc. y todo uso que Yamaha Corporation realice de dichas marcas se realiza en virtud de la correspondiente licencia.

El número de modelo, el número de serie, los requisitos de alimentación, etc. pueden encontrarse en la placa de identificación o cerca de ella. Esta placa se encuentra en la parte posterior de la unidad. Debe tomar nota del número de serie en el espacio proporcionado a continuación y conservar este manual como comprobante permanente de su compra para facilitar la identificación en caso de robo.

Nº de modelo

Nº de serie

(1003-M06 plate rear es 01)

AVISO

Para evitar la posibilidad de que se produzcan errores de funcionamiento o daños en el producto, los datos u otros objetos, tenga en cuenta los avisos que se incluyen a continuación.

Manejo y mantenimiento

- No utilice el producto cerca de aparatos de televisión, radios u otros productos eléctricos. De lo contrario, es posible que el producto, el aparato de TV o la radio generen ruido.
- Para evitar que el panel se deforme, que los componentes internos sufran daños o que el funcionamiento se vuelva inestable, no exponga el producto a un exceso de polvo o vibraciones, ni a calor o frío intensos.
- No instale el producto en ningún lugar donde se produzcan cambios de temperatura drásticos. De lo contrario, podría formarse condensación en el interior o en la superficie del producto y estropearlo.
- Si existen motivos para creer que se pueda haber producido condensación, deje pasar varias horas sin encender el producto, hasta que la condensación se haya secado por completo, para evitar posibles daños.
- Tampoco coloque objetos de vinilo, plástico o goma sobre el producto, pues podrían alterar o decolorar el panel.
- No utilice lejía, etanol, bencina, disolventes, detergentes ni un paños impregnado con productos químicos para limpiar la superficie del producto. De lo contrario, la superficie puede decolorarse o deteriorarse.

Información

Acerca de las funciones y datos que incluye el producto

- Los conectores de tipo XLR se conectan de la siguiente manera (norma IEC60268): patilla 1, tierra; patilla 2, positivo (+); y patilla 3, negativo (-).

Acerca de este manual

- Las ilustraciones que se muestran en este manual solo tienen fines instructivos.
- IOS es una marca comercial o una marca comercial registrada de Cisco en Estados Unidos y en otros países y se utiliza bajo licencia.
- Los nombres de compañías y de productos que aparecen en este manual son marcas comerciales o marcas comerciales registradas de sus respectivos propietarios.

Acerca de la eliminación

- Este producto contiene componentes reciclables. Cuando deseche este producto, póngase en contacto con las autoridades locales correspondientes.

Yamaha no se responsabiliza de los daños ocasionados como consecuencia de un uso inadecuado o modificaciones realizadas en el producto, ni tampoco por datos perdidos o destruidos.

Contenido

PRECAUCIONES.....	43	Control de la unidad desde Controlador STAGEPAS	55
AVISO	44	Conexión de Controlador STAGEPAS	55
Información	44	Desconexión de Controlador STAGEPAS	55
Introducción.....	46	Mantener los ajustes de Controlador STAGEPAS	55
Características.....	46	Inicialización de la unidad STAGEPAS 1K mkII	56
Notas sobre Controlador STAGEPAS	46	Almacenamiento de la unidad	56
Contenido del paquete	46	Resolución de problemas	57
Elementos opcionales	46	Especificaciones generales.....	58
Controles y funciones.....	47	Características de entrada.....	59
Panel superior	47	Características de salida	59
Panel posterior	49	Dimensiones	60
Guía de inicio rápido	51	Diagrama de bloques	61
Colocación del altavoz de matriz lineal y de los separadores	51		
Conexión de micrófonos, instrumentos musicales o dispositivos de audio a la sección del mezclador	51		
Emisión de sonido desde el altavoz ...	51		
Uso de este producto junto con un altavoz con alimentación eléctrica DXL1K.....	53		
Reproducción de audio en estéreo.....	53		
Ampliación del número de canales de entrada	53		
Reproducción de audio Bluetooth® ...	54		
Registro (emparejamiento) de un dispositivo Bluetooth®	54		
Conexión de un dispositivo Bluetooth®.....	54		
Reproducción de archivos de audio almacenados en un dispositivo Bluetooth®.....	54		
Desconexión del dispositivo Bluetooth®.....	54		

Introducción

Gracias por adquirir el sistema de sonorización portátil Yamaha STAGEPAS 1K mkII. La unidad STAGEPAS 1K mkII es un sistema de sonorización portátil en el que ha sido diseñado para su uso en el musical u otros eventos en directo. Este manual de instrucciones está pensado para técnicos de sonido encargados de sonorizar actuaciones en directo u otros eventos.

Explica los pasos necesarios para configurar la unidad STAGEPAS 1K mkII durante la instalación y conexión del sistema de sonorización.

También explica cómo utilizar la unidad STAGEPAS 1K mkII para la amplificación de sonido. A fin de sacar el máximo partido del nuevo STAGEPAS 1K mkII y disfrutar de su sofisticada gama de funciones, recomendamos leer detenidamente este manual y conservarlo en un lugar seguro para poder consultarlo en el futuro.

Características

- Configuración sencilla para conectar un altavoz de matriz lineal al altavoz de subgraves.
- Altavoz de matriz lineal con capacidad para abarcar un área extensa con un rendimiento uniforme.
- Altavoz de subgraves de 12 pulgadas que produce un registro potente de frecuencias bajas.
- Equipado con un amplificador de 1100 W clase D de alta eficiencia, basado en los modelos que lo preceden.
- Mezclador incorporado que incluye controles para facilitar procesos complejos, tales como el ecualizador 1-knob EQ™ que permite gestionar varios procesos de audio con un único mando.
- Cubierta eficiente y específica para colocar el altavoz de matriz lineal, los separadores y el altavoz de subgraves.
- Controlador STAGEPAS que permite controlar la unidad de manera intuitiva y detallada.

Notas sobre Controlador STAGEPAS

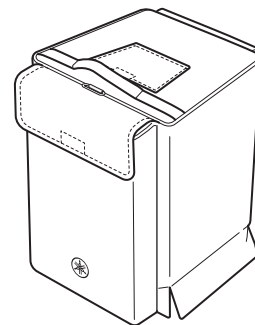
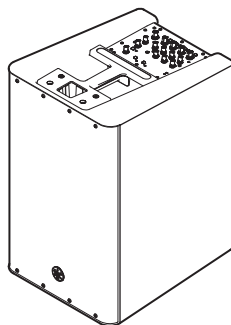
Controlador STAGEPAS es un software de aplicación que permite controlar de forma remota el STAGEPAS 1K mkII a través de Bluetooth desde un dispositivo móvil, como un teléfono inteligente o una tableta. Controlador STAGEPAS permite ajustar los parámetros y monitorizar los medidores e indicadores del STAGEPAS 1K mkII. También presenta funciones de reproducción de música, como una función de "Cued Mode" que pone la unidad en modo de espera hasta que comienza la canción. Esta función resulta muy útil cuando se está ocupado en cantar y tocar.

Para obtener información sobre cómo descargar Controlador STAGEPAS, consulte el sitio web de Yamaha Pro Audio, a continuación:

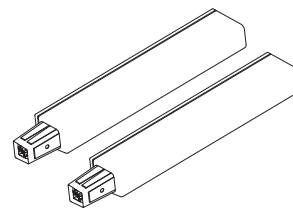
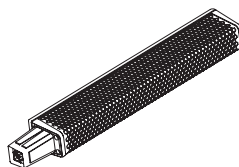
<https://www.yamahaproaudio.com/>

Contenido del paquete

- Un altavoz de subgraves
- Una cubierta específica



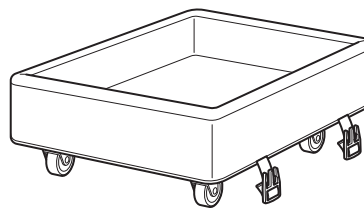
- Un altavoz de matriz lineal
- Dos separadores



- Un cable de alimentación
- Manual de instrucciones (este documento)

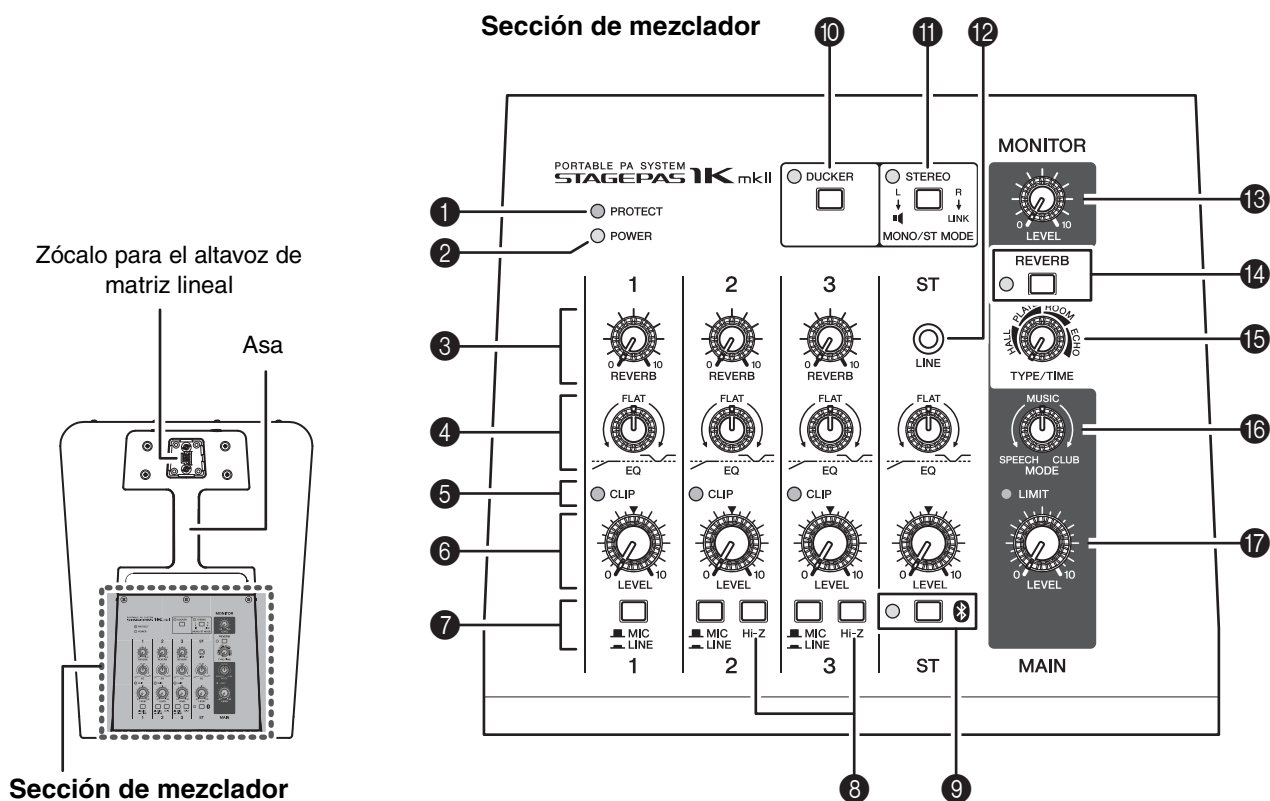
Elementos opcionales

- Carro DL-SP1K específico para STAGEPAS 1K mkII



Controles y funciones

Panel superior



- 1** **Indicador LED [PROTECT] (protección)**
 Se ilumina cuando está activado el circuito de protección. El circuito de protección se activa, y la salida del altavoz se silencia, en los siguientes casos.

 - Cuando se detecta un recalentamiento del amplificador.
 - Cuando se detecta una sobrecorriente.

Si el circuito de protección se ha activado, espere a que la temperatura de la sección del amplificador disminuya. Otra opción consiste en apagar la unidad y volver a encenderla. De este modo, se desactivará el circuito de protección. Si el circuito de protección no se desactiva, póngase en contacto con el distribuidor de Yamaha.

- 2** **Indicador LED [POWER] (alimentación)**
 Se enciende en verde cuando el interruptor [I/O] (alimentación) (26) está activado.

- 3** **Control [REVERB] (canal 1-3)**
 Determina la cantidad de reverberación de cada canal cuando el interruptor [REVERB] (14) está activado.
- 4** **Controles [EQ] (ecualizador)**
 Partiendo de la posición central (FLAT), gire estos controles en el sentido contrario a las agujas del reloj para atenuar el rango de frecuencias bajas. Gírelos en el sentido de las agujas del reloj para potenciar las gamas de frecuencias altas y bajas.
- 5** **Indicador LED [CLIP] (canal 1-3)**
 Se ilumina en rojo si las señales se saturan a causa de un nivel de entrada excesivo. Si estos indicadores LED se iluminan, reduzca el nivel de los canales de entrada correspondientes o establezca los interruptores [MIC/LINE] correspondientes en LINE.
- 6** **Controles [LEVEL] (nivel)**
 Use estos controles para ajustar el volumen de cada canal. Para reducir el ruido, establezca los controles LEVEL de los canales no utilizados en el valor mínimo.
- 7** **Interruptores [MIC/LINE] (micrófono/línea)**
 Para las señales de nivel bajo (que incluyen los micrófonos), sitúe los interruptores en la posición MIC (■). Para las señales de nivel alto (como los instrumentos musicales electrónicos y los dispositivos de audio), sitúe los interruptores en la posición LINE (▬).

Español

8 Interruptores [Hi-Z] (alta impedancia) (canales 2 y 3)

Este interruptor se usa para conectar directamente un dispositivo al mezclador sin una DI (caja directa); por ejemplo, instrumentos con pastillas pasivas como una guitarra acústica-eléctrica o un bajo eléctrico sin batería. Esta función solo resulta efectiva para la entrada de la toma de auriculares.

9 Interruptor/indicador LED  (Bluetooth)

Este interruptor activa o desactiva la conexión de audio por Bluetooth. También se usa para emparejar (registrar) un dispositivo Bluetooth (página 54). El indicador LED refleja los siguientes estados:

Indicador LED	Estado
Apagado	Modo de espera de Bluetooth
Luz continua	Bluetooth conectado
Parpadea lentamente	Buscando dispositivo Bluetooth
Parpadea rápidamente	A la espera del emparejamiento Bluetooth

NOTA

La unidad STAGEPAS 1K mkII permite emparejar (registrar) hasta ocho dispositivos Bluetooth. Una vez que el noveno dispositivo Bluetooth se ha emparejado correctamente, se elimina la información de emparejamiento correspondiente al dispositivo que se conectó el primero.

10 Interruptor/indicador LED [DUCKER]

Cuando se encienda este interruptor, el volumen del canal ST se reducirá automáticamente si el nivel de señal de entrada a los canales 1-3 excede un cierto nivel. Use este interruptor si desea bajar automáticamente el nivel de volumen de BGM mientras usa el micrófono.

El indicador LED se iluminará en naranja cuando se active el interruptor.

11 Interruptor/indicador LED [MONO/ST MODE] (modo monoaural/estéreo)

Permite seleccionar si la salida de audio del altavoz es monoaural (MONO) o estéreo (STEREO). Al pulsar varias veces este interruptor se alterna entre MONO y STEREO. Si se selecciona STEREO, la señal del canal izquierdo (L) de la entrada estéreo se enviará desde esta unidad, mientras que la señal del canal derecho (R) se emitirá a través de la toma de salida [LINK] al otro STAGEPAS 1K mkII.

El indicador LED se iluminará en naranja si se selecciona STEREO.

12 Toma de entrada [LINE] (línea)

Admite las miniclavijas estéreo. Sirve para conectar a ella un dispositivo de audio. La señal procedente de un dispositivo Bluetooth siempre se mezcla con el canal ST IN.

13 Control [MONITOR] (monitor)

Determina el nivel de la señal de salida en la toma de salida [MONITOR] (23). El control [MAIN LEVEL] (nivel general) no afecta a esta señal.

14 Interruptor/indicador LED [REVERB] (reverberación)

Si este interruptor está activado, el indicador LED está encendido para indicar que puede aplicar reverberación (reverberación/eco).

15 Control [REVERB TYPE/TIME] (tiempo/tipo de reverberación)

Determina el tipo y la duración de la reverberación. Al girar el control en sentido de las agujas del reloj, se prolonga el tiempo del tipo de reverberación seleccionado.

HALL (sala): Reverberación que simula la acústica de un espacio amplio, como una sala de conciertos.

PLATE (plancha): Simulación de la reverberación de una plancha de acero, que produce un sonido más pronunciado y brillante.

ROOM (habitación): Simulación del ambiente acústico de una habitación pequeña.

ECHO (eco): Efecto de eco adecuado para voces.

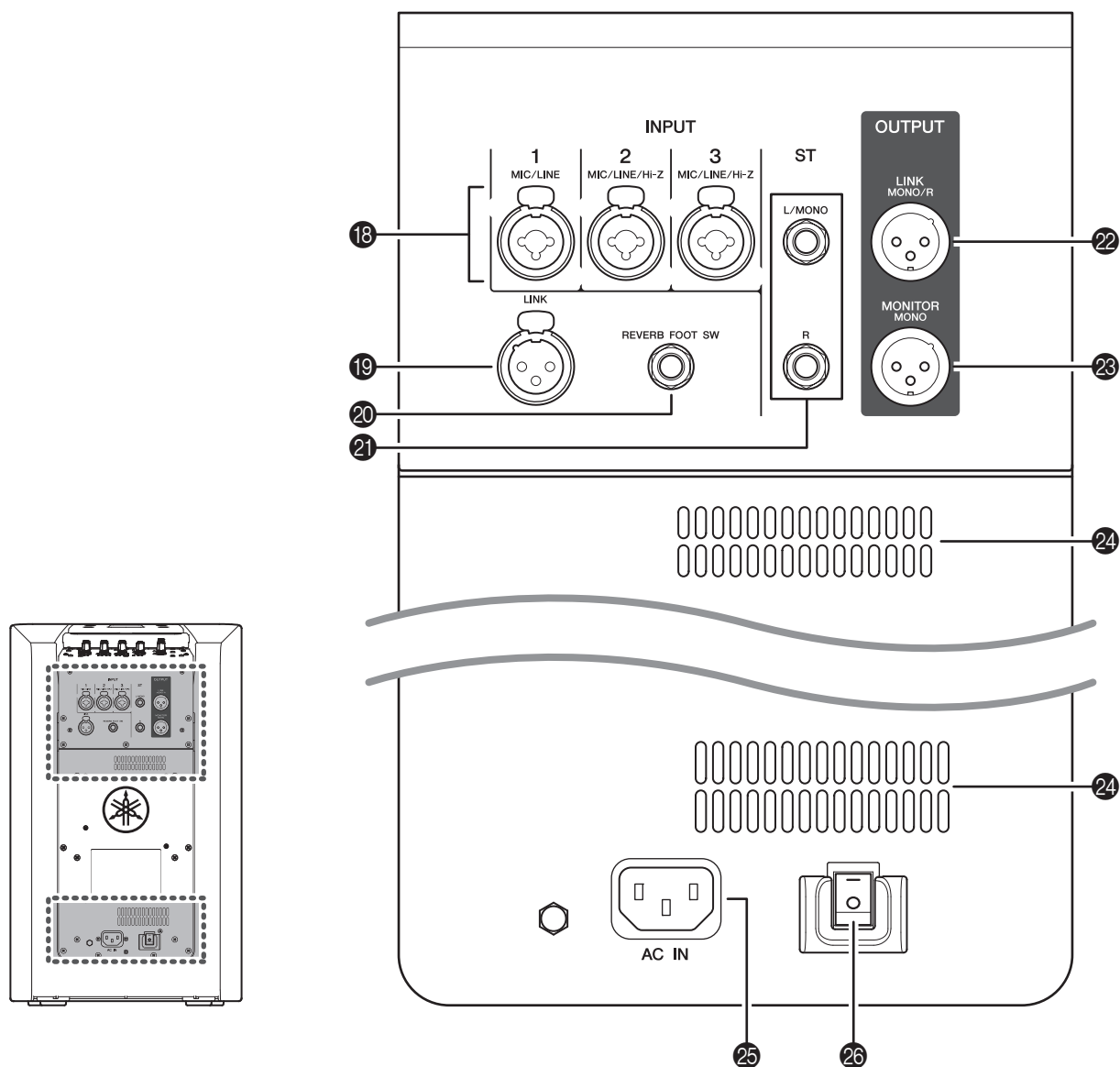
16 Control [MODE] (modo)

Este control se usa para ajustar el balance de la frecuencia y la presión de sonido globales. La posición central (MUSIC) un ajuste básico. Al girar el control en sentido contrario a las agujas del reloj (SPEECH), se atenuará el rango de frecuencias bajas que no sean necesarias y se creará un ajuste óptimo para hablar o cantar y tocar un instrumento musical acústico. Si gira el control en el sentido de las agujas del reloj (CLUB), creará un ajuste óptimo para la reproducción de fuentes de sonido, ya que potencia los rangos de frecuencias altas y bajas.

17 Control [MAIN LEVEL]/ Indicador LED [LIMIT]

Determina el volumen de la salida de señal emitida desde el altavoz y del nivel de la señal encaminada a la toma de salida [LINK] simultáneamente. Esto permite ajustar el volumen general sin modificar el balance relativo del volumen entre los diferentes canales. El indicador LED [LIMIT] se ilumina cuando se aplica el limitador.

Panel posterior



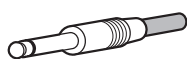
Español

18 Tomas de entrada [MIC/LINE] (canal 1-3)

Permite conectar micrófonos, guitarras, instrumentos musicales electrónicos o equipos de audio. Se trata de tomas combinadas que admiten tanto clavijas de auriculares como XLR. Los canales 2 y 3 admiten la alta impedancia (Hi-Z).



XLR



Auriculares

19 Toma de entrada [LINK] (enlace)

Esta toma admite una clavija de tipo XLR. Conecte la toma de salida [LINK] del STAGEPAS 1K mkII a la toma de entrada [LINK] de una segunda unidad (otro STAGEPAS 1K mkII o un DXL1K) (consulte la página 53 "Reproducción de audio en estéreo").

Se recomienda utilizar esta toma para introducir una señal de nivel de línea procedente de un dispositivo externo como una consola de mezclas.

NOTA

Se emite una señal de entrada a esta toma directamente desde del altavoz.

Para controlar el tono y el nivel de volumen de la señal, utilice un STAGEPAS 1K mkII conectado o una consola de mezclas.

20 Toma [REVERB FOOT SW] (interruptor de pedal de reverberación)

Esta se conecta a un interruptor de pedal de funcionamiento abierto como el Yamaha FC5. Esto puede resultar útil para solistas, ya que permite conectar y desconectar la reverberación con el pie, según corresponda.

21 Tomas de entrada [ST] (estéreo)

Estas tomas admiten clavijas de auriculares. Permiten conectar dispositivos de nivel de línea como instrumentos musicales electrónicos, guitarras acústicas-eléctricas, reproductores de CD y reproductores de audio portátiles. Para la entrada monoaural, conecte un cable a la clavija L/MONO. Para la entrada estéreo, conecte cables a las dos tomas L/MONO y R. La señal procedente de un dispositivo Bluetooth siempre se mezcla con el canal ST IN.

22 Toma de salida [LINK] (enlace)

Esta toma admite una clavija de tipo XLR. Las señales mezcladas se emitan a la otra unidad STAGEPAS 1K mkII. Conecte la toma de salida [LINK] de la primera unidad STAGEPAS 1K mkII a la toma de salida [LINK] de la otra unidad STAGEPAS 1K mkII. Si lo prefiere, puede conectar a esta toma un altavoz con alimentación eléctrica. (Consulte la página 48 **11** Interruptor/indicador LED [MONO/ST MODE] (modo monoaural/estéreo)).

23 Toma de salida [MONITOR] (monitor)

Esta toma admite una clavija de tipo XLR. Puede conectar un altavoz con alimentación eléctrica a esta toma con fines de monitorización. Las señales monoaurales mezcladas se transmiten desde aquí. Utilice el control MONITOR para ajustar el nivel de salida (**13**). Esta toma es útil mientras se graba una interpretación en directo en un grabador o se difunde una emisión en directo.

24 Orificios de ventilación

Estos son los conductos del ventilador de refrigeración que hay dentro de este producto. No bloquee los orificios de ventilación mientras la unidad esté en uso.

25 Toma [AC IN] (entrada de CA)

Conecte aquí el cable de alimentación que se incluye. Conecte el cable de alimentación a esta toma y, a continuación, inserte el enchufe del cable de alimentación en una toma de CA. Asegúrese de desconectar el interruptor de alimentación antes de enchufar o desenchufar el cable de alimentación.

26 Interruptor I/O (alimentación)

Enciende (I) o apaga (O) la alimentación de la unidad. Cuando encienda la alimentación de todos los dispositivos conectados, asegúrese de encender primero la alimentación de la fuente de sonido externa, a continuación la de esta unidad y, por último, la del dispositivo que esté conectado a la toma de salida [MONITOR] o a la toma de salida [LINK]. Al apagar la alimentación de todos los dispositivos, siga este procedimiento en orden inverso.

Aviso

Incluso cuando el interruptor de alimentación está apagado, queda un poco de corriente eléctrica residual en su interior. Si tiene previsto no utilizar la unidad durante un período de tiempo prolongado, asegúrese de desconectar el cable de alimentación de la toma de CA.

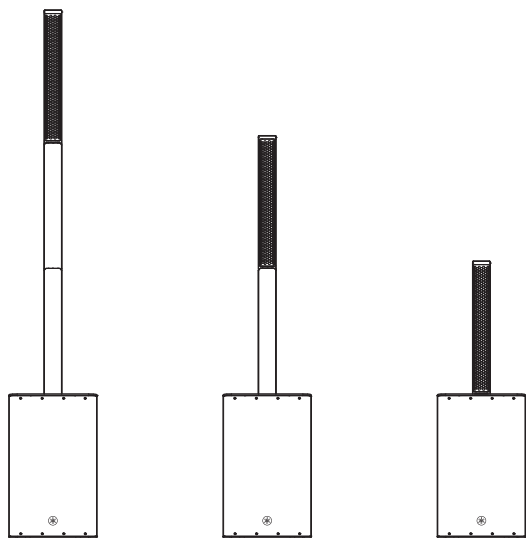
NOTA

Encender y apagar la unidad varias veces rápidamente puede provocar un funcionamiento defectuoso. Después de apagar la unidad, espere unos cinco segundos antes de volver a encenderla.

Guía de inicio rápido

Colocación del altavoz de matriz lineal y de los separadores

Utilice los separadores incluidos para instalar el altavoz de matriz lineal de forma que se sitúe aproximadamente a la misma altura que los oídos del público. El altavoz de matriz lineal presenta una rejilla.



Dos separadores Un separador Sin separadores

- 1. Inserte el altavoz de matriz lineal y los separadores firmemente en los zócalos, de uno en uno.**

Utilice los separadores que necesite.

NOTA

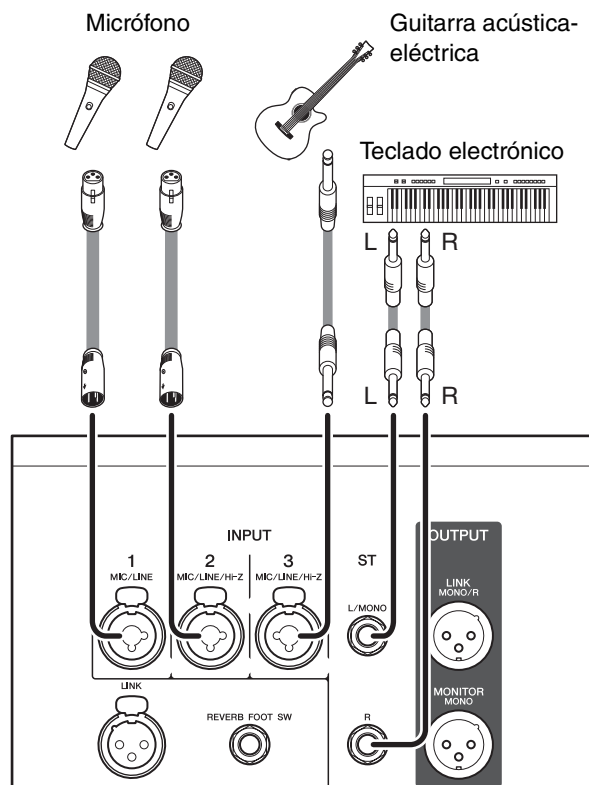
Inserte el altavoz de matriz lineal y los separadores firmemente en los zócalos. Si los conectores no hacen contacto correctamente, podría no emitirse ningún sonido.



Conexión de micrófonos, instrumentos musicales o dispositivos de audio a la sección del mezclador

Antes de realizar cualquier conexión, reduzca el nivel de volumen al mínimo girando los controles [LEVEL] en sentido contrario a las agujas del reloj.

■ Ejemplo de conexión

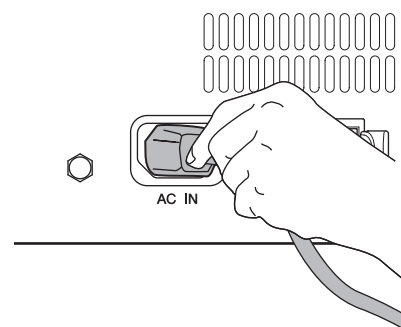


- 2. Conecte los dispositivos que desee como, por ejemplo, un micrófono o un instrumento musical, a las tomas de entrada de la sección del mezclador.**

Emisión de sonido desde el altavoz

Compruebe que el STAGEPAS 1K mkII esté apagado.

- 3. Conecte la clavija del cable de alimentación incluido en la toma [AC IN] del panel posterior de la unidad.**



Español

4. Inserte el otro extremo del cable de alimentación en una toma de corriente.



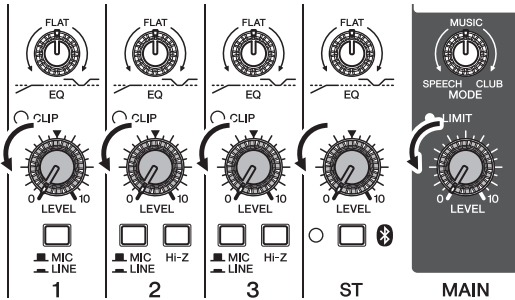
Advertencia

- La unidad STAGEPAS 1K mkII se ha diseñado para usarse con una toma a tierra. Para evitar que se produzcan descargas eléctricas y daños en los dispositivos conectados, cerciórese de que la unidad que usa el cable de alimentación incluido está conectada mediante una toma a tierra. Si tiene dudas acerca de cómo establecer las conexiones correctamente, póngase en contacto con su distribuidor de Yamaha más cercano.
- Utilice únicamente el cable de alimentación incluido. De lo contrario, se podría generar calor o se podría producir una descarga eléctrica.

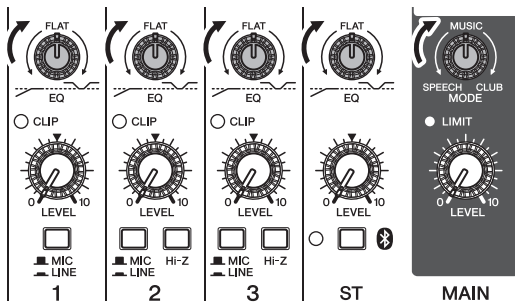
Aviso

Incluso cuando el interruptor de alimentación está apagado, queda un poco de corriente eléctrica residual en su interior. Si tiene previsto no utilizar la unidad durante un período de tiempo prolongado, asegúrese de desconectar el cable de alimentación de la toma de CA.

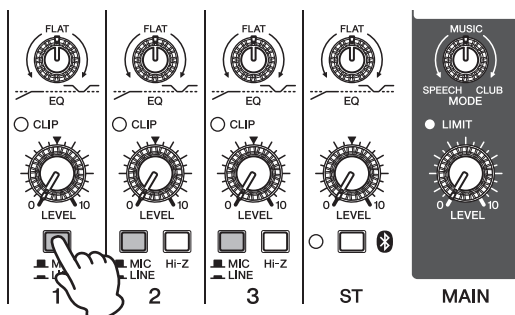
5. Gire los controles [LEVEL] (mandos blancos) y el control [MAIN LEVEL] (mando rojo) hasta la posición de mínimo (cero).



6. Además, coloque los controles [EQ] (mandos verdes) en la posición central (FLAT) y sitúe el control [MODE] (mando amarillo) en la posición (MUSIC).



7. Sitúe el interruptor [MIC/LINE] en la posición MIC (■) para los canales en los que haya conectado un micrófono. Coloque el interruptor [MIC/LINE] en la posición LINE (▬) para los canales en los que haya conectado un instrumento musical o un dispositivo de audio.

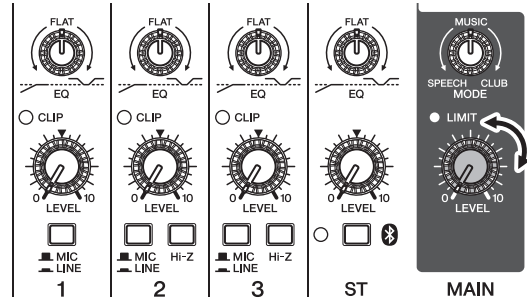


8. Active la alimentación del instrumento musical o del dispositivo de audio conectados y, a continuación, de esta unidad.

Se iluminará el indicador LED [POWER].



9. Utilice el control [MAIN LEVEL] para ajustar el volumen a un nivel adecuado.



10. Mientras toca el instrumento musical o canta por el micrófono, use los controles [LEVEL] para ajusta el volumen de los canales correspondientes.

11. Utilice el control [MAIN LEVEL] para ajustar el volumen general.

Si oye el sonido y considera que el volumen es adecuado, habrá completado la configuración. En caso contrario, consulte la lista de comprobación de la sección "Resolución de problemas" (página 57).

NOTA

Para evitar que el altavoz emita ruidos intensos e inesperados, apague en primer lugar la alimentación de esta unidad y, a continuación, la fuente de sonido conectada (por ejemplo, un instrumento musical o un dispositivo de audio).

Ajuste del volumen

■ Cuando el volumen está demasiado alto

Gire el control [LEVEL] del canal correspondiente al mínimo (cero). Coloque el interruptor [MIC/LINE] en la posición LINE (▬) y, a continuación, suba el control [LEVEL] hasta alcanzar el volumen deseado.

■ Cuando el volumen está demasiado bajo

Gire el control [LEVEL] del canal correspondiente al mínimo (cero). Coloque el interruptor [MIC/LINE] en la posición MIC (■) y, a continuación, suba lentamente el control [LEVEL] hasta alcanzar el volumen deseado.

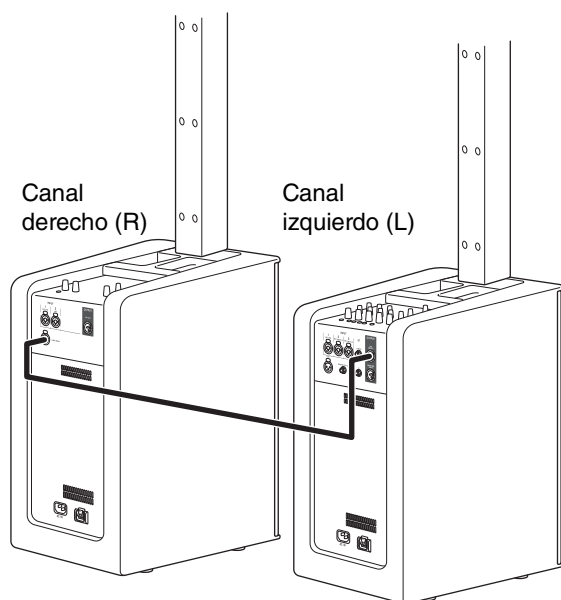
Uso de este producto junto con un altavoz con alimentación eléctrica DXL1K

Reproducción de audio en estéreo

Para reproducir audio en estéreo, puede agregar otra unidad STAGEPAS 1K mkII o un altavoz con alimentación eléctrica DXL1K.

1. Conecte la toma de salida [LINK] de la unidad STAGEPAS 1K mkII del canal izquierdo (L) a la toma de entrada [LINK] de la unidad STAGEPAS 1K mkII o DXL1K del canal derecho (R).

Utilice la unidad STAGEPAS 1K mkII del canal izquierdo (L) para introducir una señal de audio procedente de la fuente.

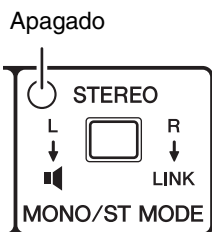


NOTA

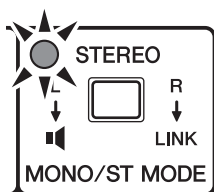
Una señal introducida en la unidad STAGEPAS 1K mkII del canal derecho (R) (en los canales 1 a 3 o ST) solamente se reproducirá en el altavoz del canal derecho (R).

2. Pulse el interruptor [MONO/ST MODE] para activar el modo STEREO de la unidad STAGEPAS 1K mkII del canal izquierdo.

El indicador LED [STEREO] se ilumina en el modo STEREO.



STAGEPAS 1K mkII
(canal derecho)

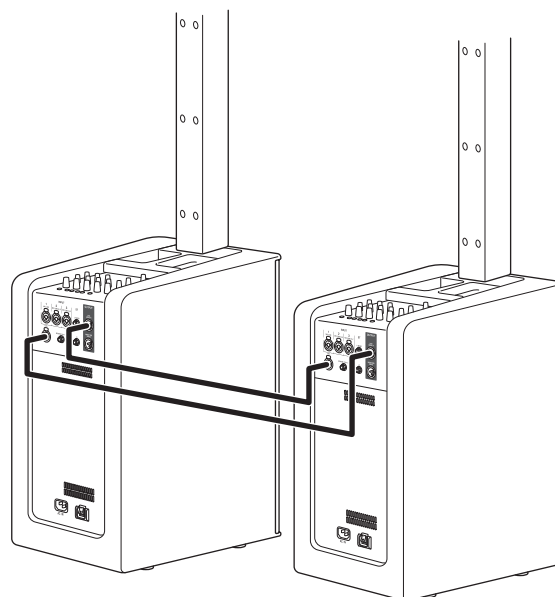


STAGEPAS 1K mkII
(canal izquierdo)

Ampliación del número de canales de entrada

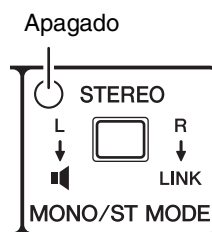
Puede duplicar el número de canales de entrada conectando dos unidades STAGEPAS 1K mkII entre sí. Cada unidad STAGEPAS 1K mkII funcionará como un canal monoaural.

1. Conecte la toma de entrada [LINK] y la toma de salida [LINK] de una de las unidades STAGEPAS 1K mkII a la toma de salida [LINK] y la toma de entrada [LINK] de la otra unidad, respectivamente.

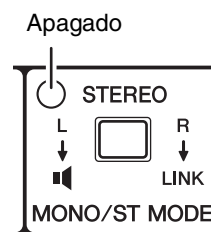


2. Pulse el interruptor [MONO/ST MODE] para activar el modo MONO en ambas unidades.

El indicador LED [STEREO] se apaga en el modo MONO.



STAGEPAS 1K mkII
(primera unidad)



STAGEPAS 1K mkII
(segunda unidad)

Reproducción de audio Bluetooth®

Puede configurar la unidad STAGEPAS 1K mkII de forma que reproduzca archivos de audio almacenados en dispositivos Bluetooth como, por ejemplo, un dispositivo móvil.

Registro (emparejamiento) de un dispositivo Bluetooth®

Para conectar un dispositivo Bluetooth por primera vez, es necesario que “empareje” el dispositivo. “Emparejamiento” hace referencia a registrar un dispositivo Bluetooth en otro dispositivo Bluetooth. Una vez realizado el emparejamiento, podrá volver a conectar esos dispositivos fácilmente tras realizar una conexión mediante Bluetooth.

- 1. Asegúrese de que el indicador LED Bluetooth (Bluetooth) esté apagado. Si el indicador LED está iluminado fijo o parpadea, pulse el interruptor Bluetooth (Bluetooth) para poner la función Bluetooth en modo de espera.**
- 2. Mantenga pulsado el interruptor Bluetooth (Bluetooth) durante al menos tres segundos.**

El indicador LED Bluetooth (Bluetooth) parpadeará rápidamente para indicar que la unidad está lista para el emparejamiento.



ST

- 3. Active la función Bluetooth en el dispositivo Bluetooth que desee emparejar.**
Para obtener más información, consulte el manual de instrucciones del dispositivo Bluetooth.
- 4. Cuando el dispositivo Bluetooth muestre una lista con otros dispositivos Bluetooth disponibles para realizar una conexión, seleccione STAGEPAS 1K mkII AUDIO.**

NOTA

Puede cambiar el nombre de la unidad mediante el ajuste Device Name de Controlador STAGEPAS.

Una vez completado el proceso de emparejamiento, se establecerá la conexión Bluetooth y se iluminará el indicador LED Bluetooth (Bluetooth).



ST

NOTA

- La unidad STAGEPAS 1K mkII permite emparejar (registrar) hasta ocho dispositivos Bluetooth. Una vez que el noveno dispositivo Bluetooth se ha emparejado correctamente, se elimina la información de emparejamiento correspondiente al dispositivo que se conectó el primero.
- El proceso de emparejamiento se debe completar en el dispositivo Bluetooth en un plazo de dos minutos.

Conexión de un dispositivo Bluetooth®

■ Uso del STAGEPAS 1K mkII para el emparejamiento

- 1. Mantenga pulsado el interruptor Bluetooth (Bluetooth) durante al menos un segundo.**

El indicador LED Bluetooth (Bluetooth) parpadeará lentamente para indicar que la unidad está buscando un dispositivo Bluetooth registrado.

- 2. Active la función Bluetooth en el dispositivo Bluetooth que desee conectar.**

Cuando se realice la conexión automáticamente, se iluminará el indicador LED Bluetooth (Bluetooth).

■ Uso del dispositivo Bluetooth para el emparejamiento

Aunque la unidad esté en modo de espera Bluetooth, aún puede conectar su dispositivo Bluetooth mediante el procedimiento siguiente en el dispositivo.

- 1. Active la función Bluetooth en el dispositivo Bluetooth que desee conectar.**
- 2. Seleccione STAGEPAS 1K mkII AUDIO en la lista de dispositivos Bluetooth que se muestra en su dispositivo Bluetooth.**

Reproducción de archivos de audio almacenados en un dispositivo Bluetooth®

Puede utilizar la unidad STAGEPAS 1K mkII para escuchar un archivo de audio reproducido en el dispositivo Bluetooth.

Las señales del dispositivo Bluetooth se introducen en el canal ST.

Recomendamos ajustar el volumen del dispositivo Bluetooth un poco más alto de lo normal y, a continuación, ajustar el volumen de cada canal mediante el control ST [LEVEL].

Si recibe una llamada o un mensaje de texto mientras se reproducen archivos de audio en el dispositivo Bluetooth (por ejemplo, un smartphone), puede que la reproducción del archivo de audio se interrumpa momentáneamente.

Para evitar esta interrupción, active el modo Avión y, a continuación, active la función Bluetooth en el dispositivo Bluetooth.

Desconexión del dispositivo Bluetooth®

Para desconectar el dispositivo Bluetooth, realice una de las siguientes opciones:

- Utilice el dispositivo de Bluetooth para desconectarlo. (El indicador LED Bluetooth (Bluetooth) se apagará).
- Pulse el interruptor Bluetooth (Bluetooth) en la unidad para activar el modo de espera de Bluetooth. (El indicador LED Bluetooth (Bluetooth) se apagará).

Aviso

Antes de desconectar la alimentación de la unidad, asegúrese de que la función Bluetooth está desactivada. (Asegúrese de que el indicador LED Bluetooth (Bluetooth) esté apagado). Si desconecta la alimentación de la unidad con la función Bluetooth aún activada, la unidad podría perder la información de emparejamiento.

Control de la unidad desde Controlador STAGEPAS

Puede controlar los parámetros y ver los contadores y la información de saturación de este producto desde el dispositivo Bluetooth, como un smartphone o una tablet.

Para obtener más información sobre el uso de Controlador STAGEPAS consulte la página "Controlador STAGEPAS Manual del usuario".

Conexión de Controlador STAGEPAS

Para controlar la unidad de esta manera, primero debe conectar un dispositivo en el que se haya instalado Controlador STAGEPAS. Si lo prefiere, puede controlar la unidad desde un dispositivo diferente de aquel que se ha conectado para el audio Audio Bluetooth.

1. **Inicie Controlador STAGEPAS.**
2. **Cuando aparezca la pantalla DEVICE LIST, toque el nombre de la unidad STAGEPAS que desee controlar.**

El nombre de la unidad STAGEPAS de destino aparecerá resaltado.

NOTA

Si no ve el dispositivo que desea en la lista, pulse el botón de actualizar para volver a buscar el dispositivo.

3. **Pulse "Connect":**
Pulse el botón Bluetooth en este producto solo si es la primera vez que lo conecta a Controlador STAGEPAS.
También debe configurar el PIN inicial. (Este proceso es necesario para la conexión).

NOTA

Cuando vuelva a conectarse al dispositivo Bluetooth, no será necesario seguir los pasos 2 y 3 anteriores.

Desconexión de Controlador STAGEPAS

1. **Muestre la pantalla DEVICE LIST en Controlador STAGEPAS.**

El nombre de la unidad STAGEPAS de destino aparecerá resaltado.

2. **Pulse "Disconnect"**

Los parámetros del mezclador mantendrán los valores especificados mediante Controlador STAGEPAS.

Mantener los ajustes de Controlador STAGEPAS

1. **Para mantener los valores especificados mediante Controlador STAGEPAS, ajuste Last Memory Resume en ON.**

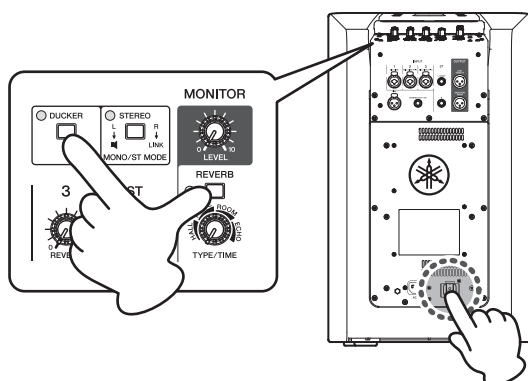
ON: Si la alimentación de la unidad se apaga y luego se vuelve a encender, la unidad mantendrá la configuración anterior. Sin embargo, los valores de los parámetros no coincidirán con la posición de los controladores del panel.

OFF: Si la alimentación de la unidad se apaga y luego se vuelve a encender, la configuración se inicializará. Los valores de los parámetros coincidirán con la posición de los controladores del panel.

Inicialización de la unidad STAGEPAS 1K mkII

Si desea restablecer los parámetros que se han programado en Controlador STAGEPAS o restablecer la información del emparejamiento (registro) a los ajustes predeterminados de fábrica, siga estos pasos:

1. **Apague el interruptor de alimentación.**
2. **Mientras mantiene pulsados simultáneamente los interruptores [DUCKER] y [REVERB], active el interruptor I/O (alimentación) del panel posterior.**



Mientras la unidad se inicializa, parpadearán los indicadores LED [POWER], [DUCKER] y (Bluetooth).

3. **Una vez completada la inicialización, la unidad se reiniciará automáticamente.**

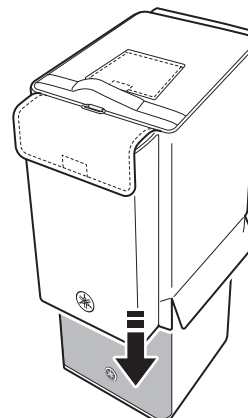
Después del proceso de inicialización, los valores de los parámetros cambiarán como sigue:

Parámetro	Valor
REVERB (reverberación)	Posición del mando
EQ (ecualizador)	
REVERB TYPE/TIME (tipo/tiempo de reverberación)	
MODE (modo)	
MONITOR LEVEL (nivel de monitor)	
MAIN LEVEL	
REVERB ON/OFF (reverberación activada/desactivada)	Predeterminado (OFF, desactivado)
MONO/ST MODE (modo monoaural/estéreo)	Predeterminado (MONO, monoaural)
BLUETOOTH CONTROL MODE (modo de control de Bluetooth)	Predeterminado (OFF, desactivado)
Información de emparejamiento (registro) de audio de Bluetooth	Todas las opciones desactivadas
DUCKER ON	Predeterminado (OFF, desactivado)
DUCKER*	Predeterminado
CHANNEL LEVEL* (nivel de canal)	Predeterminado (0 dB)
PAN* (efecto panorámico)	Predeterminado (CENTER, centro)
REVERB LEVEL* (nivel de reverberación)	Predeterminado (89(-3 dB))
BT NOISE GATE*	Predeterminado (normal)
DEVICE NAME* (nombre del dispositivo)	Predeterminado (STAGEPAS 1K mkII)
SCENE*	Se borran los valores de los ajustes predefinidos PRESET del 1 al 8.
PASSCODE* (contraseña)	Desactivada

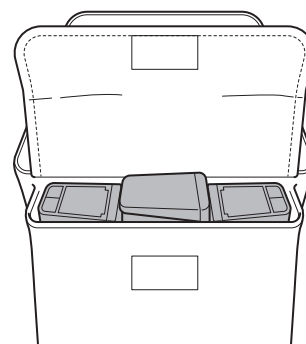
* Parámetros que únicamente se pueden controlar desde Controlador STAGEPAS

Almacenamiento de la unidad

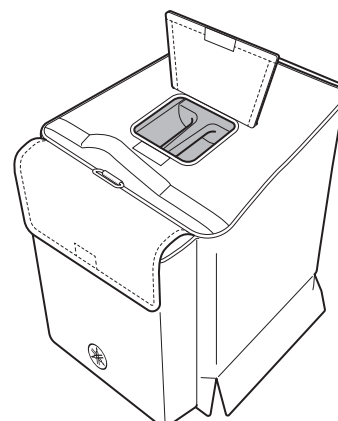
1. **Instale la cubierta específica que se incluye sobre la unidad STAGEPAS 1K mkII.**



2. **Coloque el altavoz de matriz lineal y los separadores en el bolsillo marcado con el logotipo de Yamaha.**



Para transportar la unidad, abra la solapa de la parte superior de la cubierta y agarre el asa de la unidad.



NOTA

Para obtener información sobre el carro opcional DL-SP1K diseñado para su uso con la unidad, consulte el manual de instrucciones del DL-SP1K.

Resolución de problemas

La unidad no se enciende.

- ¿Ha conectado el cable de alimentación con firmeza y de forma segura?

El sistema se apaga de forma repentina.

- ¿Están bloqueados los conductos de ventilación de la unidad?
Dado que una ventilación inadecuada puede provocar el recalentamiento del mezclador, puede que la alimentación se apague automáticamente para proteger al sistema. Disponga la ventilación para que el dispositivo se refrigere mejor y, a continuación, vuelva a encenderlo.

No se oye sonido.

- ¿Ha insertado el altavoz de matriz lineal y los separadores firmemente en los zócalos?
Si el altavoz no se ha insertado en los separadores o en el zócalo con firmeza, los conectores no harán suficiente contacto y no se emitirá ningún sonido.
- ¿El indicador LED [PROTECT] está iluminado?
Si la sección interna del amplificador de potencia está sobrecargada, el amplificador se silenciará para proteger los circuitos. Transcurrido un lapso de tiempo, el amplificador se restablecerá automáticamente.
- Inicialice la configuración de este producto.

El sonido está distorsionado o hay ruido.

- ¿Los controles [LEVEL] de alguno de los canales afectados y/o el control [MAIN LEVEL] están en un nivel demasiado alto?
- ¿El interruptor [MIC/LINE] del canal correspondiente está en la posición MIC?
Si el nivel de entrada de la fuente es alto, poner el interruptor [MIC/LINE] en la posición MIC podría producir un sonido distorsionado. Coloque el interruptor en la posición LINE.
- ¿El volumen del dispositivo conectado está demasiado alto?
Baje el volumen del dispositivo externo.

El sonido es débil.

- ¿Los controles [LEVEL] de todos los canales afectados y/o del control [MAIN LEVEL] están en un nivel demasiado bajo?
- ¿El interruptor [MIC/LINE] del canal correspondiente está en la posición LINE?
Gire el control [LEVEL] hasta el mínimo (cero). Coloque el interruptor en la posición MIC y, a continuación, suba el control [LEVEL].
- ¿El volumen del dispositivo conectado está demasiado bajo?
Suba el volumen del dispositivo externo.

- Algunos ajustes solamente se pueden controlar en Controlador STAGEPAS.
Si es así, use Controlador STAGEPAS.
- Inicialice la configuración de este producto.

Los sonidos de los rangos de frecuencias altas y bajas no están equilibrados.

- ¿Se han subido o bajado demasiado los controles [EQ]?
Sitúe los controles [EQ] en la posición central.
- ¿El altavoz está emitiendo correctamente las señales de rango de frecuencias altas?
Si no es así, asegúrese de que el altavoz de matriz lineal esté insertado con firmeza en la ranura.

No se puede conectar con Bluetooth.

- Puede que la unidad esté conectada a un dispositivo Bluetooth diferente.
Corte la conexión Bluetooth y, a continuación, conecte el dispositivo Bluetooth que desee.
Puede usar un dispositivo Bluetooth para controlar la unidad STAGEPAS 1K mkII y un segundo dispositivo Bluetooth para reproducir audio Bluetooth de forma remota.
- Puede que su dispositivo Bluetooth no sea compatible con el perfil A2DP.
Use un dispositivo Bluetooth compatible con el perfil A2DP.

El sonido de audio Bluetooth se intermite.

- Puede que la unidad esté cerca de un dispositivo que emita ondas electromagnéticas a una frecuencia de 2,4 GHz (como un transmisor de micrófono inalámbrico, un dispositivo WLAN, un horno microondas, etc.).
Coloque la unidad STAGEPAS 1K mkII lejos de cualquier dispositivo que emita ondas electromagnéticas.
Si el dispositivo Bluetooth también dispone de una función WLAN, desactive esa función y, a continuación, use únicamente la función Bluetooth.

Si el problema persiste, póngase en contacto con su distribuidor Yamaha.

Especificaciones generales

■ Main specifications

System Type	Powered subwoofer with a line array speaker
Frequency Response (-10 dB)	37 Hz - 20 kHz
Coverage Angle (Horizontal x Vertical)	170° x 30°
Crossover Frequency	240 Hz
Maximum Output Level (Measured peak, IEC noise@1 m)	125 dB SPL
Power Requirements	110-120 V 60 Hz, 220-240 V 50/60 Hz
Power Consumption	25 W (idle), 91 W (1/8 power)
Dimensions (W x H x D)	System (maximum) 334 x 2,000 x 418 mm
Weight	23.0 kg

■ Mixer section

The number of Mixing Channels	5
Analog Inputs	Mono mic/line x 3, mono line x 2, stereo line x 1 LINK IN (MONO)
Bluetooth Audio Inputs	A2DP (SBC, AAC)
Content Protection Method	SCMS-T
Bluetooth Version	Ver 5.0
Transmission Frequencies	2,402 - 2,480 MHz
Wireless Output	Class 1
Maximum Wireless Output Power (EIRP)	15 dBm (32 mW)
Channel Functions	Hi-Z switch: CH2/3
EQ/Effects	1-knob EQ: CH/1/2/3/ST MODE (SPEECH/MUSIC/CLUB) 4 types of reverb (HALL/PLATE/ROOM/ECHO): CH1/2/3
Outputs	LINK OUT (MONO/R) MONITOR OUT (MONO)
External Controls	Reverb foot switch STAGEPAS Controller (iOS/Android app)

■ Amplifier section

Rated Output	Dynamic	1,100 W (Subwoofer: 500 W, Line array speaker: 600 W)
---------------------	---------	---

■ Speaker section

Enclosure	Line array speaker : Enclosed Subwoofer : Bass-reflex type
Speaker Unit	Line array speaker : 1.5" (3.8 cm) Cone x 10 Subwoofer : 12" (30 cm) Cone
Dimensions (W x H x D)	Line array speaker : 67 x 582 x 86 mm Spacer (each) : 67 x 555 x 86 mm Subwoofer : 334 x 550 x 418 mm
Weight:	Line array speaker : 1.8 kg Spacer (each) : 0.6 kg Subwoofer : 20.0 kg

■ Accessories

Included in the package	Power cord x 1, Dedicated cover x 1, Owner's Manual
Optional accessories	DL-SP1K (dedicated dolly)

Características de entrada

Terminales de entrada	Tipo de conector		Hi-Z SW	MIC/LINE SW	Impedancia de entrada	Impedancia de origen	Nivel de entrada ^{*1}			
							Sensibilidad ^{*2}	Nominal ^{*3}	Máx. antes de corte	
CH IN1	Combinada XLR	XLR	–	MIC	3 kΩ (Balanceada)	150 Ω Micrófonos/ Líneas	–50 dBu	–36 dBu	–10 dBu	
			–	LINE			–24 dBu	–10 dBu	+16 dBu	
		Auriculares	–	MIC	10 kΩ (Balanceada)	150 Ω Micrófonos/ Líneas	–44 dBu	–30 dBu	–4 dBu	
			–	LINE			–18 dBu	–4 dBu	+22 dBu	
CH IN2-3	Combinada XLR	XLR	–	MIC	3 kΩ (Balanceada)	150 Ω Micrófonos/ Líneas	–50 dBu	–36 dBu	–10 dBu	
			–	LINE			–24 dBu	–10 dBu	+16 dBu	
		Auriculares	OFF	–	MIC	10 kΩ (Balanceada)	150 Ω Micrófonos/ Líneas	–44 dBu	–30 dBu	–4 dBu
				–	LINE			–18 dBu	–4 dBu	+22 dBu
			ON	–	MIC	1 MΩ (No balanceada)	Líneas de 10 kΩ	–44 dBu	–30 dBu	–4 dBu
				–	LINE			–18 dBu	–4 dBu	+22 dBu
ST IN	Teléfono (TS) ^{*4}		–	–	10 kΩ (No balanceada)	Líneas de 150 Ω	–18 dBu	–4 dBu	+22 dBu	
	Mini STEREO		–	–	10 kΩ (No balanceada)	Líneas de 150 Ω	–18 dBu	–4 dBu	+22 dBu	
LINK IN	XLR-3-31		–	–	20 kΩ (Balanceada)	Líneas de 150 Ω	+10 dBu	–	+24 dBu	

*1. 0 dBu= 0,775 Vrms

*2. INPUT VOLUME= MAX

*3. INPUT VOLUME= Nominal (posición central)

*4. Auriculares: No balanceada

Características de salida

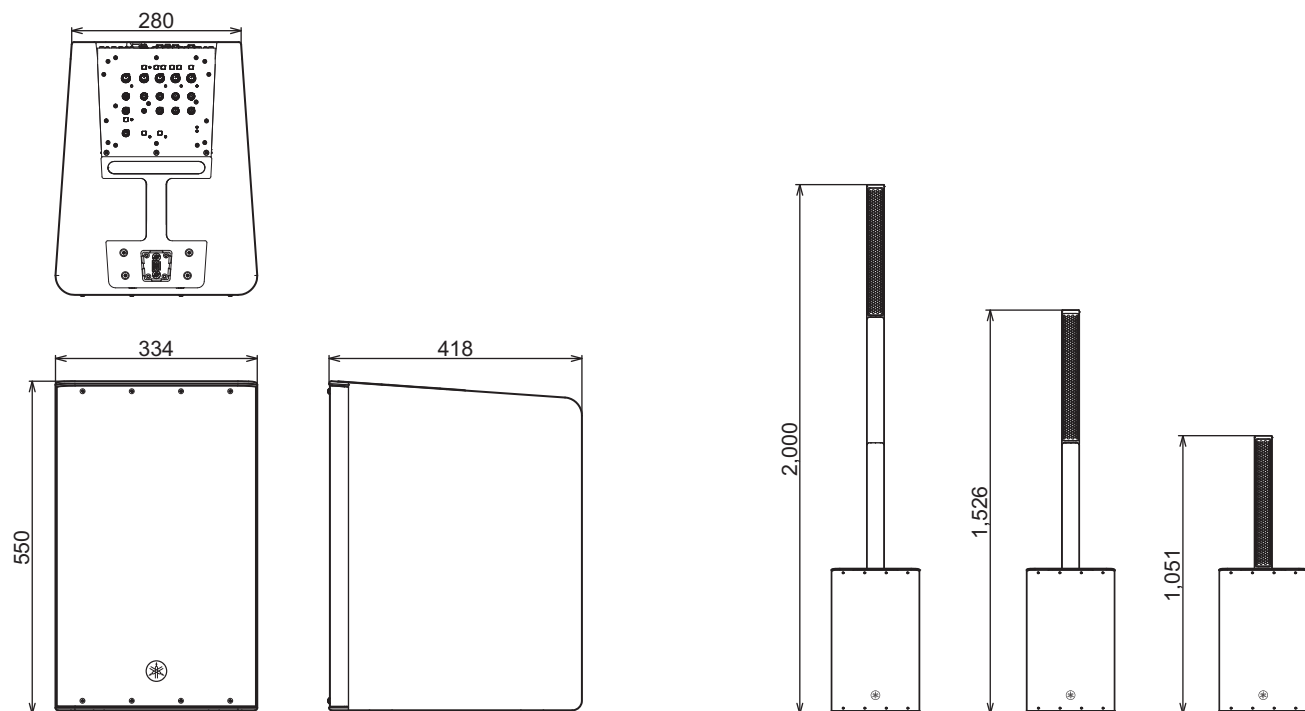
Terminales de salida	Tipo de conector	Impedancia de salida	Impedancia de carga	Nivel de salida ^{*5}	
				Nominal	Máx. antes de corte
LINK OUT [MONO/R]	XLR-3-31	75 Ω	10 kΩ	+10 dBu	+24 dBu
MONITOR OUT [MONO]	XLR-3-31	75 Ω	3 kΩ	+10 dBu	+24 dBu

*5 0 dBu=0,775 Vrms

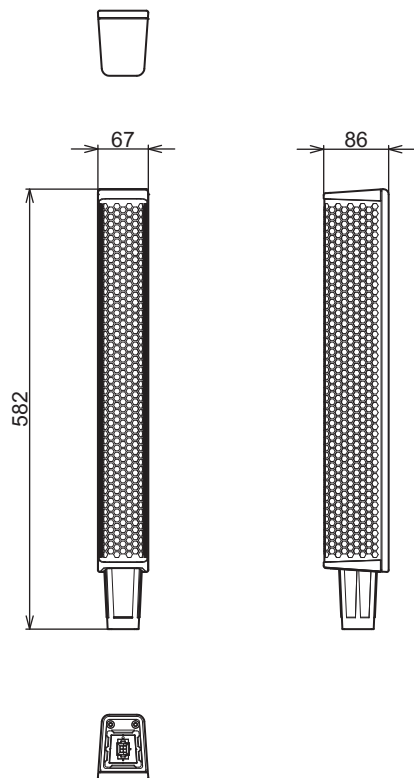
* El contenido de este manual se aplica a las últimas especificaciones según la fecha de publicación. Para obtener el último manual, acceda al sitio web de Yamaha y descargue el archivo del manual.

Dimensiones

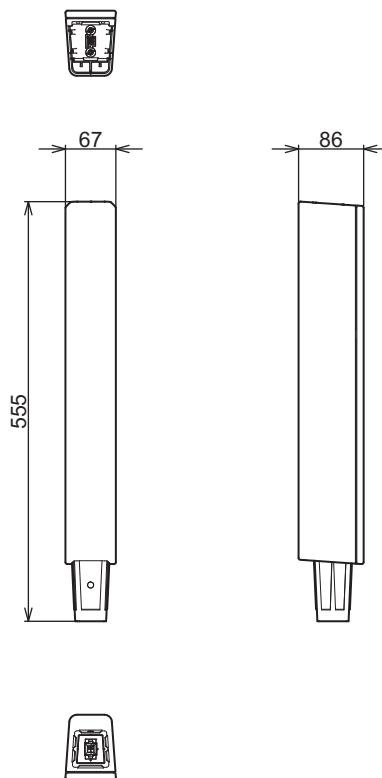
■ Subwoofer



■ Line array speaker

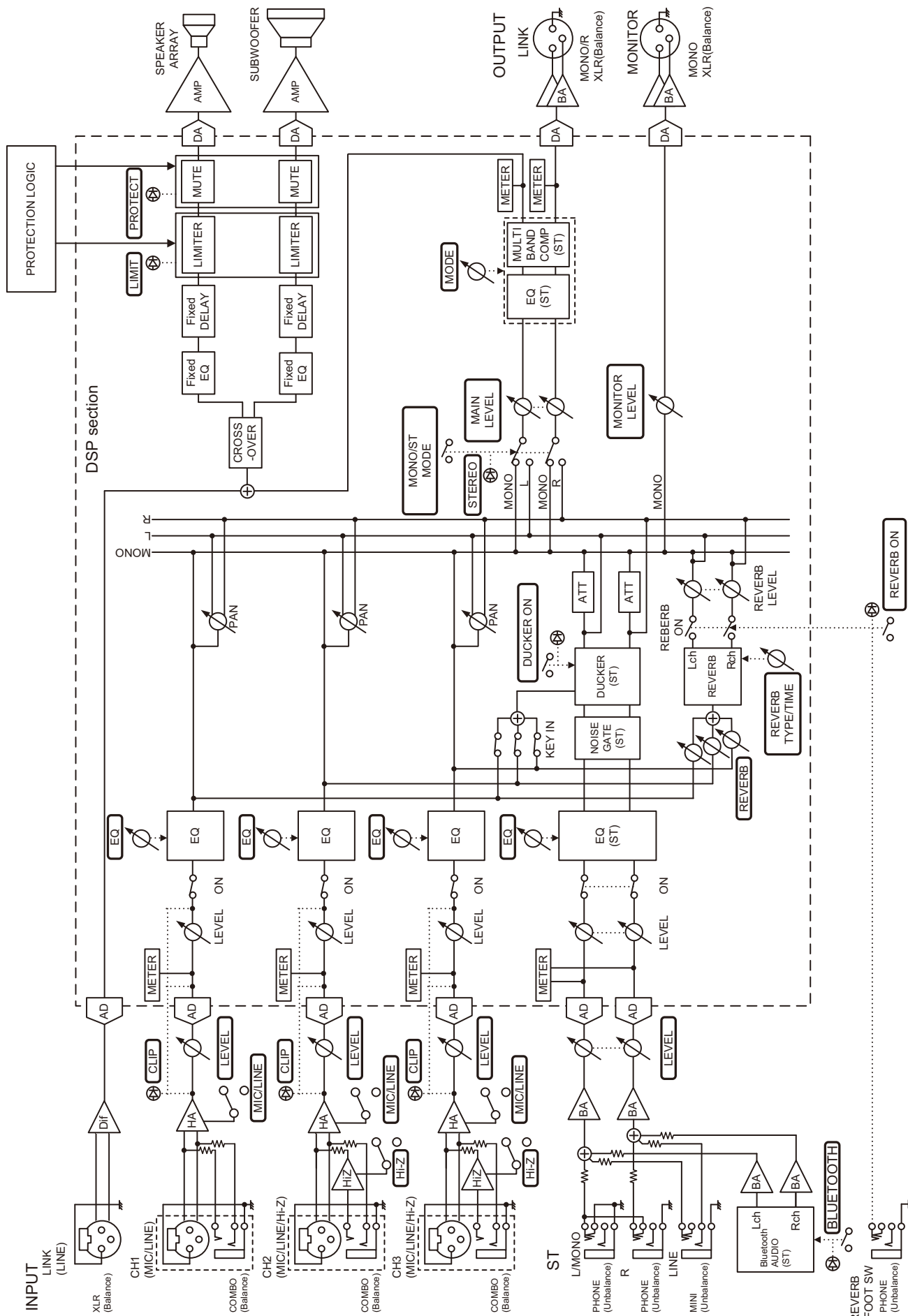


■ Spacer



Unit: mm

Diagrama de bloques



NOTA

EN	SIMPLIFIED EU DECLARATION OF CONFORMITY / SIMPLIFIED UK DECLARATION OF CONFORMITY
<p>Hereby, Yamaha Music Europe GmbH declares that the radio equipment type STAGEPAS 1K mkII is in compliance with Directive 2014/53/EU and the radio equipment regulations of UK. The full texts of the EU declaration of conformity and the UK declaration of conformity are available at the following internet address: https://europe.yamaha.com/en/support/compliance/doc.html</p>	
FR	DECLARATION UE DE CONFORMITE SIMPLIFIEE
<p>Le soussigné, Yamaha Music Europe GmbH, déclare que l'équipement radioélectrique du type STAGEPAS 1K mkII est conforme à la directive 2014/53/UE. Le texte complet de la déclaration UE de conformité est disponible à l'adresse internet suivante: https://europe.yamaha.com/en/support/compliance/doc.html</p>	
DE	VEREINFACHTE EU-KONFORMITÄTSEKTLÄRUNG
<p>Hiermit erklärt Yamaha Music Europe GmbH, dass der Funkanlagentyp STAGEPAS 1K mkII der Richtlinie 2014/53/EU entspricht. Der vollständige Text der EU-Konformitätserklärung ist unter der folgenden Internetadresse verfügbar: https://europe.yamaha.com/en/support/compliance/doc.html</p>	
SV	FÖRENKLAD EU-FÖRSÄKRAN OM ÖVERENSSTÄMMELSE
<p>Härmed försäkrar Yamaha Music Europe GmbH att denna typ av radioutrustning STAGEPAS 1K mkII överensstämmer med direktiv 2014/53/EU. Den fullständiga texten till EU-försäkrans om överensstämmelse finns på följande webbadress: https://europe.yamaha.com/en/support/compliance/doc.html</p>	
IT	DICHIARAZIONE DI CONFORMITÀ UE SEMPLIFICATA
<p>Il fabbricante, Yamaha Music Europe GmbH, dichiara che il tipo di apparecchiatura radio STAGEPAS 1K mkII è conforme alla direttiva 2014/53/UE. Il testo completo della dichiarazione di conformità UE è disponibile al seguente indirizzo Internet: https://europe.yamaha.com/en/support/compliance/doc.html</p>	
ES	DECLARACIÓN UE DE CONFORMIDAD SIMPLIFICADA
<p>Por la presente, Yamaha Music Europe GmbH declara que el tipo de equipo radioeléctrico STAGEPAS 1K mkII es conforme con la Directiva 2014/53/UE. El texto completo de la declaración UE de conformidad está disponible en la dirección Internet siguiente: https://europe.yamaha.com/en/support/compliance/doc.html</p>	
PT	DECLARAÇÃO UE DE CONFORMIDADE SIMPLIFICADA
<p>O(a) abaixo assinado(a) Yamaha Music Europe GmbH declara que o presente tipo de equipamento de rádio STAGEPAS 1K mkII está em conformidade com a Diretiva 2014/53/UE. O texto integral da declaração de conformidade está disponível no seguinte endereço de Internet: https://europe.yamaha.com/en/support/compliance/doc.html</p>	
NL	VEREENVOUDIGDE EU-CONFORMITEITSVERKLARING
<p>Hierbij verklaar ik, Yamaha Music Europe GmbH, dat het type radioapparaat STAGEPAS 1K mkII conform is met Richtlijn 2014/53/EU. De volledige tekst van de EU-conformiteitsverklaring kan worden geraadpleegd op het volgende internetadres: https://europe.yamaha.com/en/support/compliance/doc.html</p>	
BG	ОПРОСТЕНА ЕС ДЕКЛАРАЦИЯ ЗА СЪОТВЕТСТВИЕ
<p>С настоящото Yamaha Music Europe GmbH декларира, че този тип радиосъоръжение STAGEPAS 1K mkII е в съответствие с Директива 2014/53/ЕС. Цялостният текст на ЕС декларацията за съответствие може да се намери на следния интернет адрес: https://europe.yamaha.com/en/support/compliance/doc.html</p>	
CS	ZJEDNODUŠENÉ EU PROHLÁŠENÍ O SHODĚ
<p>Tímto Yamaha Music Europe GmbH prohlašuje, že typ rádiového zařízení STAGEPAS 1K mkII je v souladu se směrnicí 2014/53/EU. Úplné znění EU prohlášení o shodě je k dispozici na této internetové adrese: https://europe.yamaha.com/en/support/compliance/doc.html</p>	
DA	FORENKLET EU-OVERENSSTEMMELSESEKTLÆRING
<p>Hermed erklærer Yamaha Music Europe GmbH, at radioudstyrstypen STAGEPAS 1K mkII er i overensstemmelse med direktiv 2014/53/EU. EU-overensstemmelsesekstlæringens fulde tekst kan findes på følgende internetadresse: https://europe.yamaha.com/en/support/compliance/doc.html</p>	
ET	LIHTSUSTATUD ELI VASTAVUSDEKLARATSIOON
<p>Käesolevaga deklareerib Yamaha Music Europe GmbH, et käesolev raadioseadme tüüp STAGEPAS 1K mkII vastab direktiivi 2014/53/EL nõuetele. ELi vastavusdeklaratsiooni täielik tekst on kättesaadav järgmisel internetiaadressil: https://europe.yamaha.com/en/support/compliance/doc.html</p>	
EL	ΑΠΛΟΥΣΤΕΥΜΕΝΗ ΔΗΛΩΣΗ ΣΥΜΜΟΡΦΩΣΗΣ ΕΕ
<p>Με την παρούσα ο/η Yamaha Music Europe GmbH, δηλώνει ότι ο ραδιοεξοπλισμός STAGEPAS 1K mkII πληροί την οδηγία 2014/53/ΕΕ. Το πλήρες κείμενο της δήλωσης συμμόρφωσης ΕΕ διατίθεται στην ακόλουθη ιστοσελίδα στο διαδίκτυο: https://europe.yamaha.com/en/support/compliance/doc.html</p>	
HR	POJEDNOSTAVLJENA EU IZJAVA O SUKLADNOSTI
<p>Yamaha Music Europe GmbH ovime izjavljuje da je radijska oprema tipa STAGEPAS 1K mkII u skladu s Direktivom 2014/53/EU. Cjeloviti tekst EU izjave o sukladnosti dostupan je na sljedećoj internetskoj adresi: https://europe.yamaha.com/en/support/compliance/doc.html</p>	

LV	VIENKĀRŠOTA ES ATBILSTĪBAS DEKLARĀCIJA
Ar šo Yamaha Music Europe GmbH deklarē, ka radioiekārta STAGEPAS 1K mkII atbilst Direktīvai 2014/53/ES. Pilns ES atbilstības deklarācijas teksts ir pieejams šādā interneta vietnē: https://europe.yamaha.com/en/support/compliance/doc.html	
LT	SUPAPRASTINTA ES ATITIKTIES DEKLARACIJA
Aš, Yamaha Music Europe GmbH, patvirtinu, kad radiojūrengiņu tips STAGEPAS 1K mkII atitinka Direktīvu 2014/53/ES. Visas ES atitikties deklarācijas teksts pieejams šiuo interneto adresu: https://europe.yamaha.com/en/support/compliance/doc.html	
HU	EGYSZERŰSÍTETT EU-MEGFELELŐSÉGI NYILATKOZAT
Yamaha Music Europe GmbH igazolja, hogy a STAGEPAS 1K mkII típusú rádióberendezés megfelel a 2014/53/EU irányelvnek. Az EU-megfelelőségi nyilatkozat teljes szövege elérhető a következő internetes címen: https://europe.yamaha.com/en/support/compliance/doc.html	
PL	UPROSZCZONA DEKLARACJA ZGODNOŚCI UE
Yamaha Music Europe GmbH niniejszym oświadczam, że typ urządzenia radiowego STAGEPAS 1K mkII jest zgodny z dyrektywą 2014/53/UE. Pełny tekst deklaracji zgodności UE jest dostępny pod następującym adresem internetowym: https://europe.yamaha.com/en/support/compliance/doc.html	
RO	DECLARAȚIA UE DE CONFORMITATE SIMPLIFICATĂ
Prin prezenta, Yamaha Music Europe GmbH declară că tipul de echipamente radio STAGEPAS 1K mkII este în conformitate cu Directiva 2014/53/UE. Textul integral al declarației UE de conformitate este disponibil la următoarea adresă internet: https://europe.yamaha.com/en/support/compliance/doc.html	
SK	ZJEDNODUŠENÉ EÚ VYHLÁSENIE O ZHODE
Yamaha Music Europe GmbH týmto vyhlasuje, že rádiové zariadenie typu STAGEPAS 1K mkII je v súlade so smernicou 2014/53/EÚ. Úplné EÚ vyhlásenie o zhode je k dispozícii na tejto internetovej adrese: https://europe.yamaha.com/en/support/compliance/doc.html	
SL	POENOSTAVLJENA IZJAVA EU O SKLADNOSTI
Yamaha Music Europe GmbH potrjuje, da je tip radijske opreme STAGEPAS 1K mkII skladen z Direktivo 2014/53/EU. Celotno besedilo izjave EU o skladnosti je na voljo na naslednjem spletnem naslovu: https://europe.yamaha.com/en/support/compliance/doc.html	
FI	YKSINKERTAISTETTU EU-VAATIMUSTENMUKAISUUSVAKUUTUS
Yamaha Music Europe GmbH vakuuttaa, että radiolaitetyyppi STAGEPAS 1K mkII on direktiivin 2014/53/EU mukainen. EU-vaatimustenmukaisuusvakuutuksen täysimittainen teksti on saatavilla seuraavassa internetosoitteessa: https://europe.yamaha.com/en/support/compliance/doc.html	
TR	BASİTLEŞTİRİLMİŞ AVRUPA BİRLİĞİ UYGUNLUK BİLDİRİMİ
İşbu belge ile, Yamaha Music Europe GmbH, radyo cihaz tipinin STAGEPAS 1K mkII, Direktif 2014/53/AB'ye uygunluğunu beyan eder. AB uyumu beyanının tam metni aşağıdaki internet adresinden edinilebilir: https://europe.yamaha.com/en/support/compliance/doc.html	

Information for users on collection and disposal of old equipment:



This symbol on the products, packaging, and/or accompanying documents means that used electrical and electronic products should not be mixed with general household waste.
For proper treatment, recovery and recycling of old products, please take them to applicable collection points, in accordance with your national legislation.

By disposing of these products correctly, you will help to save valuable resources and prevent any potential negative effects on human health and the environment which could otherwise arise from inappropriate waste handling.

For more information about collection and recycling of old products, please contact your local municipality, your waste disposal service or the point of sale where you purchased the items.

For business users in the European Union:

If you wish to discard electrical and electronic equipment, please contact your dealer or supplier for further information.

Information on Disposal in other Countries outside the European Union:

This symbol is only valid in the European Union. If you wish to discard these items, please contact your local authorities or dealer and ask for the correct method of disposal.

(58-M02 WEEE en 01)

Informations concernant la collecte et le traitement des déchets d'équipements électriques et électroniques



Le symbole sur les produits, l'emballage et/ou les documents joints signifie que les produits électriques ou électroniques usagés ne doivent pas être mélangés avec les déchets domestiques habituels.

Pour un traitement, une récupération et un recyclage appropriés des déchets d'équipements électriques et électroniques, veuillez les déposer aux points de collecte prévus à cet effet, conformément à la réglementation nationale.



En vous débarrassant correctement des déchets d'équipements électriques et électroniques, vous contribuerez à la sauvegarde de précieuses ressources et à la prévention de potentiels effets négatifs sur la santé humaine qui pourraient advenir lors d'un traitement inapproprié des déchets.

Pour plus d'informations à propos de la collecte et du recyclage des déchets d'équipements électriques et électroniques, veuillez contacter votre municipalité, votre service de traitement des déchets ou le point de vente où vous avez acheté les produits.

Pour les professionnels dans l'Union européenne :

Si vous souhaitez vous débarrasser des déchets d'équipements électriques et électroniques, veuillez contacter votre vendeur ou fournisseur pour plus d'informations.

Informations sur la mise au rebut dans d'autres pays en dehors de l'Union européenne :

Ce symbole est seulement valable dans l'Union européenne. Si vous souhaitez vous débarrasser de déchets d'équipements électriques et électroniques, veuillez contacter les autorités locales ou votre fournisseur et demander la méthode de traitement appropriée.

(58-M02 WEEE fr 01)

Información para usuarios sobre la recogida y eliminación de los equipos antiguos



Este símbolo en los productos, embalajes y documentos anexos significa que los productos eléctricos y electrónicos no deben mezclarse con los desperdicios domésticos normales.

Para el tratamiento, recuperación y reciclaje apropiados de los productos antiguos, llévelos a puntos de reciclaje correspondientes, de acuerdo con la legislación nacional.



Al deshacerse de estos productos de forma correcta, ayudará a ahorrar recursos valiosos y a impedir los posibles efectos desfavorables en la salud humana y en el entorno que de otro modo se producirían si se trataran los desperdicios de modo inapropiado.

Para obtener más información acerca de la recogida y el reciclaje de los productos antiguos, póngase en contacto con las autoridades locales, con el servicio de eliminación de basuras o con el punto de venta donde adquirió los artículos.

Para los usuarios empresariales de la Unión Europea:

Si desea desechar equipos eléctricos y electrónicos, póngase en contacto con su vendedor o proveedor para obtener más información.

Información sobre la eliminación en otros países fuera de la Unión Europea:

Este símbolo solo es válido en la Unión Europea. Si desea desechar estos artículos, póngase en contacto con las autoridades locales o con el vendedor y pregúnteles el método correcto.

(58-M02 WEEE es 01)

Important Notice: Guarantee Information for customers in European Economic Area (EEA) and Switzerland

Important Notice: Guarantee Information for customers in EEA* and Switzerland For detailed guarantee information about this Yamaha product, and Pan-EEA* and Switzerland warranty service, please either visit the website address below (Printable file is available at our website) or contact the Yamaha representative office for your country. * EEA: European Economic Area	English
Wichtiger Hinweis: Garantie-Information für Kunden in der EWR* und der Schweiz Für nähere Garantie-Information über dieses Produkt von Yamaha, sowie über den Pan-EWR*- und Schweizer Garantieservice, besuchen Sie bitte entweder die folgend angegebene Internetadresse (eine druckfähige Version befindet sich auch auf unserer Webseite), oder wenden Sie sich an den für Ihr Land zuständigen Yamaha-Vertrieb. *EWR: Europäischer Wirtschaftsraum	Deutsch
Remarque importante: informations de garantie pour les clients de l'EEE et la Suisse Pour des informations plus détaillées sur la garantie de ce produit Yamaha et sur le service de garantie applicable dans l'ensemble de l'EEE ainsi qu'en Suisse, consultez notre site Web à l'adresse ci-dessous (le fichier imprimable est disponible sur notre site Web) ou contactez directement Yamaha dans votre pays de résidence. * EEE : Espace Economique Européen	Français
Belangrijke mededeling: Garantie-informatie voor klanten in de EER* en Zwitserland Voor gedetailleerde garantie-informatie over dit Yamaha-product en de garantieservice in heel de EER* en Zwitserland, gaat u naar de onderstaande website (u vindt een afdrukbaar bestand op onze website) of neemt u contact op met de vertegenwoordiging van Yamaha in uw land. * EER: Europese Economische Ruimte	Nederlands
Aviso importante: información sobre la garantía para los clientes del EEE* y Suiza Para una información detallada sobre este producto Yamaha y sobre el soporte de garantía en la zona EEE* y Suiza, visite la dirección web que se incluye más abajo (la versión del archivo para imprimir esta disponible en nuestro sitio web) o póngase en contacto con el representante de Yamaha en su país. * EEE: Espacio Económico Europeo	Español
Avviso importante: informazioni sulla garanzia per i clienti residenti nell'EEA* e in Svizzera Per informazioni dettagliate sulla garanzia relativa a questo prodotto Yamaha e l'assistenza in garanzia nei paesi EEA* e in Svizzera, potete consultare il sito Web all'indirizzo riportato di seguito (è disponibile il file in formato stampabile) oppure contattare l'ufficio di rappresentanza locale della Yamaha. * EEA: Area Economica Europea	Italiano
Aviso importante: informações sobre as garantias para clientes da AEE* e da Suíça Para obter uma informação pormenorizada sobre este produto da Yamaha e sobre o serviço de garantia na AEE* e na Suíça, visite o site a seguir (o arquivo para impressão está disponível no nosso site) ou entre em contato com o escritório de representação da Yamaha no seu país. * AEE: Área Económica Européia	Português
Σημαντική σημείωση: Πληροφορίες εγγύησης για τους πελάτες στον EOX* και Ελλάδα Για λεπτομερείς πληροφορίες εγγύησης σχετικά με το παρόν προϊόν της Yamaha και την κάλυψη εγγύησης σε όλες τις χώρες του EOX και την Ελλάδα, επισκεφτείτε την παρακάτω ιστοσελίδα (Εκτυπώσιμη μορφή είναι διαθέσιμη στην ιστοσελίδα μας) ή απευθυνθείτε στην αντιπροσωπεία της Yamaha στη χώρα σας. * EOX: Ευρωπαϊκός Οικονομικός Χώρος	Ελληνικά
Viktigt: Garantiinformation för kunder i EES-området* och Schweiz För detaljerad information om denna Yamahaprodukt samt garantiservice i hela EES-området* och Schweiz kan du antingen besöka nedanstående webbadress (en utskriftsvänlig fil finns på webbplatsen) eller kontakta Yamahas officiella representant i ditt land. * EES: Europeiska Ekonomiska Samarbetsområdet	Svenska
Viktig merknad: Garantiinformasjon for kunder i EØS* og Sveits Detaljert garantiinformasjon om dette Yamaha-produktet og garantiservice for hele EØS-området* og Sveits kan fås enten ved å besøke nettstedene nedenfor (utskriftsversjon finnes på våre nettsider) eller kontakte Yamahas kontoret i landet der du bor. *EØS: Det europeiske økonomiske samarbeidsområdet	Norsk
Vigtig oplysning: Garantioplysninger til kunder i EØO* og Schweiz De kan finde detaljerede garantioplysninger om dette Yamaha-produkt og den fælles garantiserviceordning for EØO* (og Schweiz) ved at besøge det websted, der er angivet nedenfor (der findes en fil, som kan udskrives, på vores websted), eller ved at kontakte Yamahas nationale repræsentationskontor i det land, hvor De bor. * EØO: Det Europæiske Økonomiske Område	Dansk
Tärkeä ilmoitus: Takuutiedot Euroopan talousalueen (ETA)* ja Sveitsin asiakkaille Tämän Yamaha-tuotteen sekä ETA-alueen ja Sveitsin takuuta koskevat yksityiskohtaiset tiedot saatte alla olevasta nettiosoitteesta. (Tulostettava tiedosto saatavissa sivustollamme.) Voitte myös ottaa yhteyttä paikalliseen Yamaha-edustajaan. *ETA: Euroopan talousalue	Suomi
Ważne: Warunki gwarancyjne obowiązujące w EOG* i Szwajcarii Aby dowiedzieć się więcej na temat warunków gwarancyjnych tego produktu firmy Yamaha i serwisu gwarancyjnego w całym EOG* i Szwajcarii, należy odwiedzić wskazaną poniżej stronę internetową (Plik gotowy do wydruku znajduje się na naszej stronie internetowej) lub skontaktować się z przedstawicielstwem firmy Yamaha w swoim kraju. * EOG — Europejski Obszar Gospodarczy	Polski
Důležité oznámení: Záruční informace pro zákazníky v EHS* a ve Švýcarsku Podrobné záruční informace o tomto produktu Yamaha a záručním servisu v celém EHS* a ve Švýcarsku naleznete na níže uvedené webové adrese (soubor k tisku je dostupný na našich webových stránkách) nebo se můžete obrátit na zástupce firmy Yamaha ve své zemi. * EHS: Evropský hospodářský prostor	Česky
Fontos figyelmzettetés: Garancia-információk az EGT* területén és Svájcban élő vásárlók számára A jelen Yamaha termékre vonatkozó részletes garancia-információk, valamint az EGT*-re és Svájcra kiterjedő garanciális szolgáltatás tekintetében keresse fel webhelyünket az alábbi címen (a webhelyen nyomtatható fájl is található), vagy pedig lépjen kapcsolatba az országában működő Yamaha képviselői irodával. * EGT: Európai Gazdasági Térség	Magyar
Oluline märkus: Garantiiteave Euroopa Majanduspiirkonna (EMP)* ja Šveitsi klientidele Täpsemat teabe saamiseks selle Yamaha toote garantii ning kogu Euroopa Majanduspiirkonna ja Šveitsi garantiiteeninduse kohta, külastage palun veebisaiti alljärgneval aadressil (meie saidil on saadaval printitav fail) või pöörduge Teie regiooni Yamaha esinduse poole. * EMP: Euroopa Majanduspiirkond	Eesti keel
Svarīgs paziņojums: garantijas informācija klientiem EEZ* un Šveicē Lai saņemtu detalizētu garantijas informāciju par šo Yamaha produktu, kā arī garantijas apkalpošanu EEZ* un Šveicē, lūdzu, apmeklējiet zemāk norādīto tīmekļa vietnes adresi (tīmekļa vietnē ir pieejams drukājams fails) vai sazinieties ar jūsu valsti apkalpojošo Yamaha pārstāvniecību. * EEZ: Eiropas Ekonomikas zona	Latviešu
Dėmesio: informacija dėl garantijos pirkėjams EEE* ir Šveicarijoje Jei reikia išsamios informacijos apie šį „Yamaha“ produktą ir jo techninę priežiūrą visoje EEE* ir Šveicarijoje, apsilankykite mūsų svetainėje toliau nurodytu adresu (svetainėje yra spausdintinas failas) arba kreipkitės į „Yamaha“ atstovybę savo šalyje. * EEE – Europos ekonominė erdvė	Lietuvių kalba
Dôležité upozornenie: Informácie o záruke pre zákazníkov v EHP* a Švajčiarsku Podrobné informácie o záruke týkajúce sa tohto produktu od spoločnosti Yamaha a garančnom servise v EHP* a Švajčiarsku nájdete na webovej stránke uvedenej nižšie (na našej webovej stránke je k dispozícii súbor na tlač) alebo sa obráťte na zástupcu spoločnosti Yamaha vo svojej krajine. * EHP: Európsky hospodársky priestor	Slovenčina
Pomembno obvestilo: Informacije o garanciji za kupce v EGP* in Švici Za podrobnejše informacije o tem Yamahinem izdelku ter garancijskem servisu v celotnem EGP in Švici, obiščite spletno mesto, ki je navedeno spodaj (natisljiva datoteka je na voljo na našem spletnem mestu), ali se obrnite na Yamahinega predstavnika v svoji državi. * EGP: Evropski gospodarski prostor	Slovenščina
Важно съобщение: Информация за гаранцията за клиенти в ЕИП* и Швейцария За подробна информация за гаранцията за този продукт на Yamaha и гаранционното обслужване в паневропейската зона на ЕИП* и Швейцария или посетете посочения по-долу уеб сайт (на нашия уеб сайт има файл за печат), или се свържете с представителния офис на Yamaha във вашата страна. * ЕИП: Европейско икономическо пространство	Български език
Notificare importantă: Informații despre garanție pentru clienții din SEE* și Elveția Pentru informații detaliate privind acest produs Yamaha și serviciul de garanție Pan-SEE* și Elveția, vizitați site-ul la adresa de mai jos (fișierul imprimabil este disponibil pe site-ul nostru) sau contactați biroul reprezentanței Yamaha din țara dumneavoastră. * SEE: Spațiul Economic European	Limba română
Važna obavijest: Informacije o jamstvu za države EGP-a i Švicarske Za detaljne informacije o jamstvu za ovaj Yamahin proizvod te jamstvenom servisu za cijeli EGP i Švicarsku, molimo Vas da posjetite web-stranicu navedenu u nastavku ili kontaktirate ovlaštenog Yamahinog dobavljača u svojoj zemlji. * EGP: Evropski gospodarski prostor	Hrvatski

<https://europe.yamaha.com/warranty/>

ADDRESS LIST

NORTH AMERICA

CANADA

Yamaha Canada Music Ltd.
135 Milner Avenue, Toronto, Ontario,
M1S 3R1, Canada
Tel: +1-416-298-1311

U.S.A.

Yamaha Corporation of America
6600 Orangethorpe Avenue, Buena Park, CA 90620,
U.S.A.
Tel: +1-714-522-9011

CENTRAL & SOUTH AMERICA

MEXICO

Yamaha de México, S.A. de C.V.
Av. Insurgentes Sur 1647 Piso 9, Col. San José
Insurgentes, Delegación Benito Juárez, CDMX,
C.P. 03900, México
Tel: +52-55-5804-0600

BRAZIL

Yamaha Musical do Brasil Ltda.
Praça Professor José Lannes, 40, Cjs 21 e 22, Brooklin
Paulista Novo CEP 04571-100 – São Paulo – SP,
Brazil
Tel: +55-11-3704-1377

ARGENTINA

**Yamaha Music Latin America, S.A.,
Sucursal Argentina**
Olga Cossettini 1553, Piso 4 Norte,
Madero Este-C1107CEK,
Buenos Aires, Argentina
Tel: +54-11-4119-7000

PANAMA AND OTHER LATIN

AMERICAN/CARIBBEAN REGIONS

Yamaha Music Latin America, S.A.
Edif. Torre Banco General, Piso 7, Urbanización
Marbella, Calle 47 y Aquilino de la Guardia,
Ciudad de Panamá, República de Panamá
Tel: +507-269-5311

EUROPE

THE UNITED KINGDOM/IRELAND

Yamaha Music Europe GmbH (UK)
Sherbourne Drive, Tilbrook, Milton Keynes,
MK7 8BL, U.K.
Tel: +44-1908-366700

GERMANY

Yamaha Music Europe GmbH
Siemensstrasse 22-34, 25462 Rellingen, Germany
Tel: +49-4101-303-0

SWITZERLAND/LIECHTENSTEIN

**Yamaha Music Europe GmbH, Branch
Switzerland in Thalwil**
Seestrasse 18a, 8800 Thalwil, Switzerland
Tel: +41-44-3878080

AUSTRIA/BULGARIA/ CZECH REPUBLIC/HUNGARY/ ROMANIA/SLOVAKIA/SLOVENIA

**Yamaha Music Europe GmbH
Branch Austria**
Schleiergasse 20, 1100 Wien, Austria
Tel: +43-1-60203900

POLAND

Yamaha Music Europe GmbH
Sp.z o.o. Oddział w Polsce
ul. Wielicka 52, 02-657 Warszawa, Poland
Tel: +48-22-880-08-88

MALTA

Olimpus Music Ltd.
Valletta Road, Mosta MST9010, Malta
Tel: +356-2133-2093

NETHERLANDS/BELGIUM/ LUXEMBOURG

Yamaha Music Europe Branch Benelux
Clarissenhof 5b, 4133 AB Vianen, The Netherlands
Tel: +31-347-358040

FRANCE

Yamaha Music Europe
7 rue Ambroise Croizat, Zone d'activités de Pariest,
77183 Croissy-Beaubourg, France
Tel: +33-1-6461-4000

ITALY

Yamaha Music Europe GmbH, Branch Italy
Via Tinelli N.67/69 20855 Gerno di Lesmo (MB),
Italy
Tel: +39-039-9065-1

SPAIN/PORTUGAL

**Yamaha Music Europe GmbH Ibérica, Sucursal
en España**
Ctra. de la Coruña km. 17,200, 28231
Las Rozas de Madrid, Spain
Tel: +34-91-639-88-88

GREECE

Philippos Nakas S.A. The Music House
19th klm. Leof. Lavriou 190 02 Peania – Attiki,
Greece
Tel: +30-210-6686168

SWEDEN/FINLAND/ICELAND

**Yamaha Music Europe GmbH Germany filial
Scandinavia**
JA Wettergrensgata 1, 400 43 Göteborg, Sweden
Tel: +46-31-89-34-00

DENMARK

**Yamaha Music Denmark,
Fillial of Yamaha Music Europe GmbH, Tyskland**
Generatorvej 8C, ST. TH. , 2860 Søborg, Denmark
Tel: +45-44-92-49-00

NORWAY

**Yamaha Music Europe GmbH Germany -
Norwegian Branch**
Grini Næringspark 1, 1332 Østerås, Norway
Tel: +47-6716-7800

CYPRUS

Yamaha Music Europe GmbH
Siemensstrasse 22-34, 25462 Rellingen, Germany
Tel: +49-4101-303-0

RUSSIA

Yamaha Music (Russia) LLC.
Room 37, entrance 7, bld. 7, Kievskaya street,
Moscow, 121059, Russia
Tel: +7-495-626-5005

OTHER EUROPEAN REGIONS

Yamaha Music Europe GmbH
Siemensstrasse 22-34, 25462 Rellingen, Germany
Tel: +49-4101-3030

AFRICA

Yamaha Music Gulf FZE
JAFZA-16, Office 512, P.O.Box 17328,
Jebel Ali FZE, Dubai, UAE
Tel: +971-4-801-1500

MIDDLE EAST

TURKEY

Yamaha Music Europe GmbH
Merkezi Almanya Türkiye İstanbul Şubesi
Mor Sumbul Sokak Varyap Meridian Business
1.Blok No:1 113-114-115
Bati Atasehir Istanbul, Turkey
Tel: +90-216-275-7960

OTHER REGIONS

Yamaha Music Gulf FZE
JAFZA-16, Office 512, P.O.Box 17328,
Jebel Ali FZE, Dubai, UAE
Tel: +971-4-801-1500

ASIA

THE PEOPLE'S REPUBLIC OF CHINA

Yamaha Music & Electronics (China) Co.,Ltd.
2F, Yunhedasha, 1818 Xinzha-lu, Jingan-qu,
Shanghai, China
Tel: +86-400-051-7700

INDIA

Yamaha Music India Private Limited
P-401, JMD Megapolis, Sector-48, Sohna Road,
Gurugram-122018, Haryana, India
Tel: +91-124-485-3300

INDONESIA

PT Yamaha Musik Indonesia Distributor
Yamaha Music Center Bldg. Jalan Jend. Gatot
Subroto Kav. 4, Jakarta 12930, Indonesia
Tel: +62-21-520-2577

KOREA

Yamaha Music Korea Ltd.
11F, Prudential Tower, 298, Gangnam-daero,
Gangnam-gu, Seoul, 06253, Korea
Tel: +82-2-3467-3300

MALAYSIA

Yamaha Music (Malaysia) Sdn. Bhd.
No.8, Jalan Perbandaran, Kelana Jaya, 47301
Petaling Jaya, Selangor, Malaysia
Tel: +60-3-78030900

SINGAPORE

Yamaha Music (Asia) Private Limited
Block 202 Hougang Street 21, #02-00,
Singapore 530202, Singapore
Tel: +65-6740-9200

TAIWAN

Yamaha Music & Electronics Taiwan Co.,Ltd.
2F., No.1, Yuandong Rd., Banqiao Dist.,
New Taipei City 22063, Taiwan (R.O.C.)
Tel: +886-2-7741-8888

THAILAND

Siam Music Yamaha Co., Ltd.
3, 4, 15, 16th Fl., Siam Motors Building,
891/1 Rama 1 Road, Wangmai,
Pathumwan, Bangkok 10330, Thailand
Tel: +66-2215-2622

VIETNAM

Yamaha Music Vietnam Company Limited
15th Floor, Nam A Bank Tower, 201-203 Cach
Mang Thang Tam St., Ward 4, Dist.3,
Ho Chi Minh City, Vietnam
Tel: +84-8-3818-1122

OTHER ASIAN REGIONS

<http://asia.yamaha.com/>

OCEANIA

AUSTRALIA

Yamaha Music Australia Pty. Ltd.
Level 1, 80 Market Street, South Melbourne,
VIC 3205, Australia
Tel: +61-3-9693-5111

REGIONS AND TRUST TERRITORIES IN PACIFIC OCEAN

<http://asia.yamaha.com/>

Head Office/Manufacturer: Yamaha Corporation 10-1, Nakazawa-cho, Naka-ku, Hamamatsu, 430-8650, Japan

Importer (European Union): Yamaha Music Europe GmbH Siemensstrasse 22-34, 25462 Rellingen, Germany

Importer (United Kingdom): Yamaha Music Europe GmbH (UK) Sherbourne Drive, Tilbrook, Milton Keynes, MK7 8BL, United Kingdom

PA57

Yamaha Pro Audio global website
<https://www.yamahaproaudio.com/>
Yamaha Downloads
<https://download.yamaha.com/>

Manual Development Group
© 2022 Yamaha Corporation
Published 05/2022
IPEI-AO

VFA7040