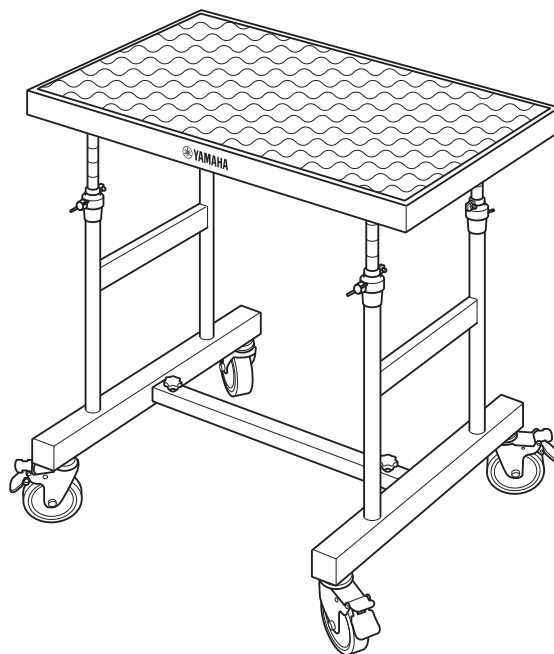


PERCUSSION STAND**YPS200****取扱説明書****Owner's Manual****Benutzerhandbuch****Mode d'emploi****Manual de instrucciones****Manual do Proprietário****Руководство пользователя****使用说明书****使用説明書****사용설명서**

『安全上のご注意』（2 ページ）を必ずお読みください。

Make sure to read the “PRECAUTIONS” on page 2.

Lesen Sie unbedingt die “VORSICHTSMASSNAHMEN” auf Seite 2.

Assurez-vous de lire “PRÉCAUTIONS D’USAGE” à la page 2.

Asegúrese de leer “PRECAUCIONES” en la página 2.

Certifique-se de ler “PRECAUÇÕES” na página 2.

Обязательно прочтите разделы «ПРАВИЛА ТЕХНИКИ БЕЗОПАСНОСТИ» на стр. 2.

务请阅读第 2 页“注意事项”。

請務必詳閱第 2 頁的「注意事項」。

2 페이지의 “안전 주의사항” 을 반드시 읽어 주십시오.

PRECAUCIONES

LEER DETENIDAMENTE ANTES DE EMPEZAR









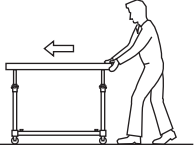


Guarde este manual en un lugar seguro y fácilmente accesible para futuras consultas.

ADVERTENCIA

Ignorar las advertencias que muestren esta marca podría causar la muerte o lesiones graves.



Lea las siguientes instrucciones y explicaciones de manejo antes de usar el soporte de percusión.

Colocación	
	No coloque el instrumento/soporte sobre superficies inestables, como un suelo inclinado o irregular. El instrumento/soporte podría caerse o volcar y causar lesiones.
Manejo	
	No se apoye ni se suba al soporte. El instrumento/soporte podría caerse y causar lesiones graves.
	Asegúrese de ajustar la altura del soporte sin el instrumento sobre él. Si cambia la altura con el instrumento sobre el soporte, el instrumento/soporte podría caerse o volcar y causar lesiones.
	No juegue alrededor del instrumento/soporte. Si lo hace, puede tropezar con él y hacerse daño. Además, el instrumento podría volcar. No permita que los niños jueguen alrededor del instrumento/soporte.
	No se quede nunca cerca del soporte durante un terremoto. Los temblores fuertes pueden hacer que se caiga, causando lesiones.
	Tenga cuidado de no hacerse daño con las superficies interiores y los extremos del tubo. Las superficies ásperas de los extremos y del interior del tubo podrían causar lesiones.
Transporte	
Cuando mueva el soporte usando las ruedas, preste atención a las siguientes precauciones.	
	Mueva el soporte usando las ruedas solo en superficies lisas y planas. El instrumento/soporte podría caerse o volcar y causar lesiones.
	Sostenga el soporte por el extremo de la estructura y empujelo lentamente. El instrumento/soporte podría caerse o volcar y causar lesiones.
	
	No mueva el soporte por superficies inclinadas, irregulares o pedregosas. El instrumento/soporte podría caerse o quedar fuera de control y causar lesiones.
	No corra mientras empuja el soporte. Podría ser imposible parar el soporte o podría chocar contra una pared y causar lesiones graves.

ATENCIÓN

Ignorar las precauciones que muestren esta marca podría causar daños personales o la pérdida de bienes muebles.



Bloquee todas las ruedas cuando no mueva o transporte el soporte.

De lo contrario, el instrumento/soporte podría moverse o volcar y causar lesiones.



Después de mover el soporte, compruebe y asegúrese de que todos los tornillos, pernos, etc. están bien apretados. Apriete bien todas las piezas que estén flojas.

Si el soporte se mueve con frecuencia, los tornillos, pernos, etc. podrían aflojarse.



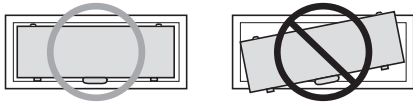
Mueva el instrumento y el soporte por separado al subirlos y bajarlos por escaleras.

De lo contrario, el instrumento o sus piezas podrían caerse del soporte, o usted podría perder el equilibrio y hacerse mucho daño.



Al colocar la lira de concierto sobre la mesa, hágalo tal como se muestra en las siguientes ilustraciones.

El instrumento/soporte podría caerse o volcar y causar lesiones.

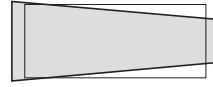


Coloque el instrumento en la estructura de la mesa.



Tenga cuidado al colocar sobre la mesa instrumentos (un xilófono de mesa, etc.) que no sean una lira de concierto.

El instrumento/soporte podría caerse o volcar y causar lesiones.



Coloque el instrumento centrado sobre la mesa.



No ponga la mano entre piezas móviles.

De lo contrario, podría pillarse la mano entre estas piezas y, probablemente, causarse lesiones.



No use otros tornillos que no sean los incluidos en los accesorios.

De lo contrario, el instrumento/soporte podría caerse o volcar y causar lesiones y daños en el instrumento.



No use nunca el soporte para colocar nada que no sea un instrumento de percusión.

De lo contrario, el instrumento/soporte podría caerse o volcar y causar lesiones y daños en el instrumento.

AVISO

Para disfrutar de este producto durante mucho tiempo, lea los siguientes avisos.

■ Tornillos

- Tras el ajuste final de las patas, hay que apretar bien todos los pernos y los tornillos para evitar que se aflojen. Si se aflojan, el soporte podría moverse durante la interpretación y generar ruidos u otros problemas. Vuelva a apretar los pernos y los tornillos de vez en cuando.

■ Lugares

- Si usa o guarda el producto en los siguientes lugares, podría resultar dañado, incluso empaquetado.
 - Bajo la luz directa del sol, como cerca de una ventana o en un vehículo cerrado durante el día.
 - Cerca de radiadores o en otros lugares que se puedan calentar en exceso.
 - En lugares demasiado fríos.
 - En lugares con demasiada humedad o polvo.
 - En lugares donde se produzcan vibraciones.
 - En lugares en los que el soporte quede expuesto a lluvia o humedad.

■ Transporte

- Maneje el soporte con cuidado cuando lo mueva. No deje caer ni lance el instrumento.
- Cuando mueva el soporte, asegúrese de que todas las ruedas están desbloqueadas. Siempre que mueva el soporte por superficies que no sean lisas o planas, levántelo ligeramente.

■ Ruedas

- En cuanto fije la posición de interpretación, bloquee las ruedas. Bloquéelas también cuando no las use.
- Al bloquear y desbloquear las ruedas, tenga cuidado de no pillarse los dedos.

* Le recomendamos que bloquee o desbloquee las ruedas con la punta o los dedos del pie.

■ Mantenimiento

- No use nunca disolventes ni benceno para limpiar el soporte. Si lo hace, podría eliminarse el color del acabado. Límpielo con un paño suave y seco.

INFORMACIÓN

- Las ilustraciones incluidas en este manual se muestran únicamente con fines explicativos y pueden presentar alguna diferencia con el instrumento.
- Los nombres de empresas y productos que aparecen en este manual son marcas comerciales o marcas registradas de sus respectivos titulares.

Introducción

Gracias por adquirir el soporte de percusión YPS200 de Yamaha. El YPS200 es un soporte con ruedas para instrumentos de percusión. Puede utilizarse como soporte para una lira de concierto tipo caja, para un xilófono de mesa o como mesa para colocar instrumentos de percusión pequeños, mazas, etc.

Para usar todas las funciones de este producto y disfrutar de un rendimiento óptimo, lea atentamente este manual de instrucciones antes de usar las unidades.

En cuanto acabe de leer el manual, guárdelo en un lugar seguro y cómodo para poder consultarlo más adelante.

Confirmación del contenido del embalaje

El embalaje de envío del YPS200 debería contener las siguientes piezas.

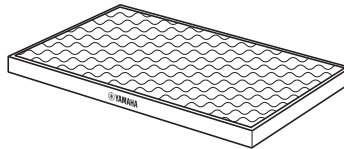
Antes de montar el instrumento, confirme que están incluidas todas las piezas tal como se indican en la lista.

* Si falta alguna, contacte con su distribuidor o con el personal del servicio técnico de Yamaha.

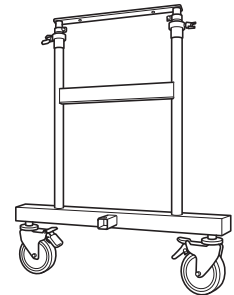
① **Manual de instrucciones
(este documento) × 1**



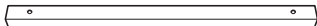
② **Mesa × 1**



③ **Patas × 2**



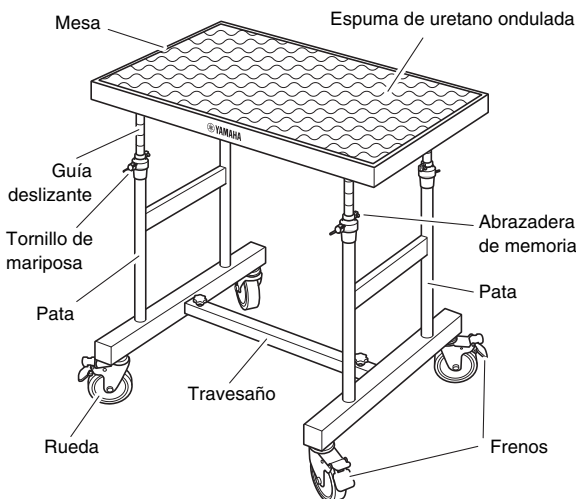
④ **Travesaño × 1**



⑤ **Pernos de perilla × 6**

⑥ **Llave de afinación × 1**

Nombres de las piezas



● ESPECIFICACIONES

Tamaño de la mesa (Ancho × Fondo × Alto):
836 × 546 × 38 mm

Dimensiones internas de la mesa (Ancho × Fondo):
810 × 520 mm

Altura (del suelo a la superficie superior de la mesa):
735 – 1095 mm

Peso:
15,4 kg

* El contenido de este manual es aplicable a las especificaciones más recientes desde la fecha de publicación. Para obtener el manual más reciente, visite el sitio web de Yamaha y descargue el archivo del manual.

Montaje



ATENCIÓN

Monte el instrumento con ayuda de una o más personas.

- Monte el instrumento en un espacio suficientemente amplio.

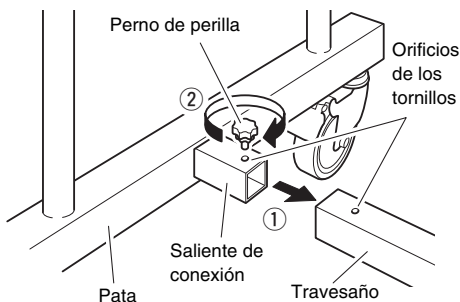


ATENCIÓN

Por razones de seguridad, no desbloquee las ruedas hasta haber completado el montaje.

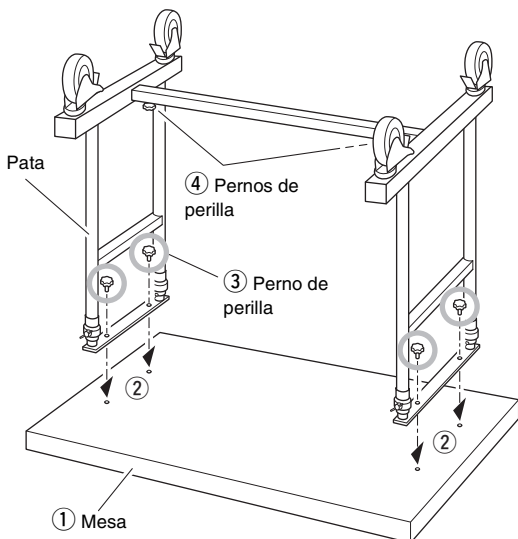
1. Conecte las dos patas con el travesaño.

- 1 Inserte los salientes de conexión de las patas en los dos extremos del travesaño. En este momento, alinee también la posición de los orificios de los tornillos con las patas y el travesaño.
- 2 Con los dos pernos de perilla, fije temporalmente las patas y el travesaño.



2. Acople las patas a la mesa.

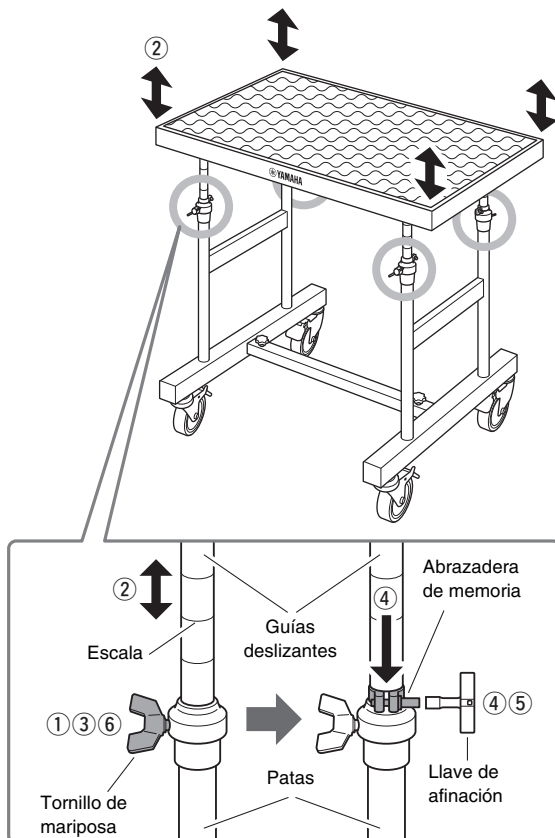
- 1 Coloque la mesa del soporte boca abajo sobre un trozo de cartón o sobre un trapo extendido en el suelo para evitar rayar el suelo.
- 2 Alinee la posición de los orificios de los tornillos situados en la parte inferior de la mesa y las patas.
- 3 Fije la mesa y las patas con ayuda de los cuatro pernos de perilla.
- 4 Apriete los dos pernos de perilla fijados en el paso 1-2.



3. Coloque la mesa boca arriba con cuidado de no volcarla ni dejarla caer.

4. Ajuste la altura de la mesa.

- 1 Afloje los cuatro tornillos de mariposa de las patas.
- 2 Ajuste la altura de las guías deslizantes. En este momento, alinee las cuatro escalas de las guías deslizantes.
- 3 Fije las guías deslizantes usando los cuatro tornillos de mariposa.
- 4 Afloje los tornillos de las cuatro abrazaderas de memoria usando una llave de afinación y, a continuación, mueva las abrazaderas de memoria hasta la línea límite de la pata y la guía deslizante.
- 5 Apriete los tornillos de las cuatro abrazaderas de memoria con una llave de afinación.
- 6 Apriete bien los cuatro tornillos de mariposa de las patas.



5. Asegúrese de que todos los pernos y tornillos están bien apretados.

Ha completado el montaje.



Para desmontarlo, siga los pasos de montaje en orden inverso.

MEMO

MEMO

YAMAHA CORPORATION

10-1 Nakazawa-cho, Naka-ku,
Hamamatsu, 430-8650 Japan

ヤマハ株式会社

〒430-8650 静岡県浜松市中区中沢町10-1

Manual Development Group

© 2022 Yamaha Corporation

Published 01/2022

2022年1月发行

POOE-A0

保护环境

如果需要废弃设备时，请与本地相关机构联系，
获取正确的废弃方法。

请勿将设备随意丢弃或作为生活垃圾处理。

VFK5440