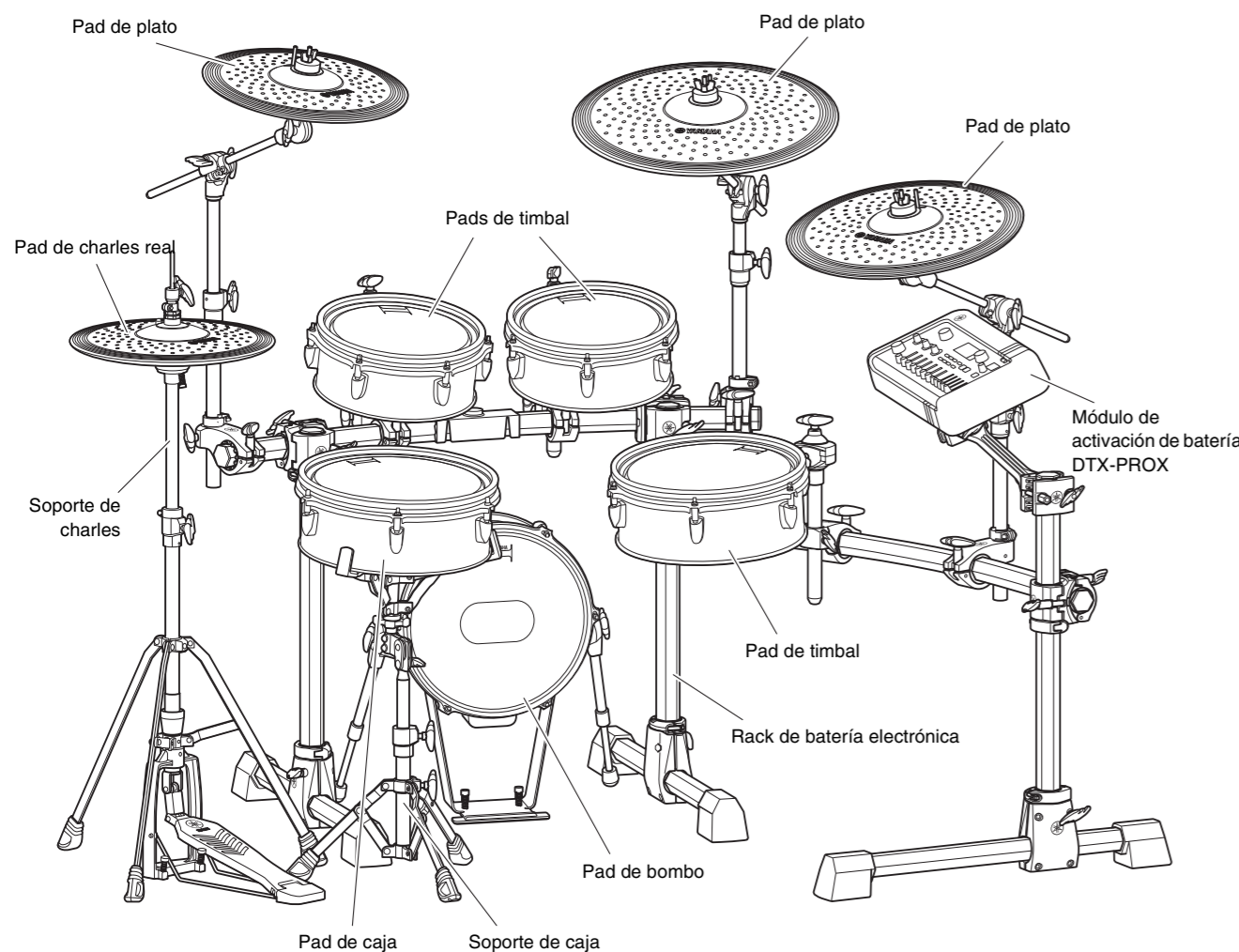


Le damos las gracias por adquirir la BATERÍA ELECTRÓNICA DTX10K-X o DTX10K-M. Esta batería electrónica se puede usar en el hogar, en un estudio o en el escenario para interpretaciones en vivo. Para un montaje adecuado y un uso seguro, lea detenidamente este manual de montaje antes de usar el producto. Después de leer el manual, guárdelo en un lugar seguro y a mano para futuras consultas.

Este manual describe el procedimiento de montaje estándar de las baterías electrónicas DTX10K-X/DTX10K-M. Trata el montaje, el cableado y la configuración del módulo de activación de batería del kit.

Las ilustraciones muestran la batería electrónica DTX10K-X, pero la información se aplica también a la DTX10K-M (excepto donde se indique otra cosa).

### Ejemplo de montaje estándar



### IMPORTANTE

En este manual, se describe el proceso de montaje de un juego de pads y un módulo de activación de batería en un rack de batería electrónica RS10-HXR ya montado. Antes de iniciar los siguientes pasos, asegúrese, por tanto, de montar el rack RS10-HXR tal y como se describe en el Manual de instrucciones que lo acompaña.

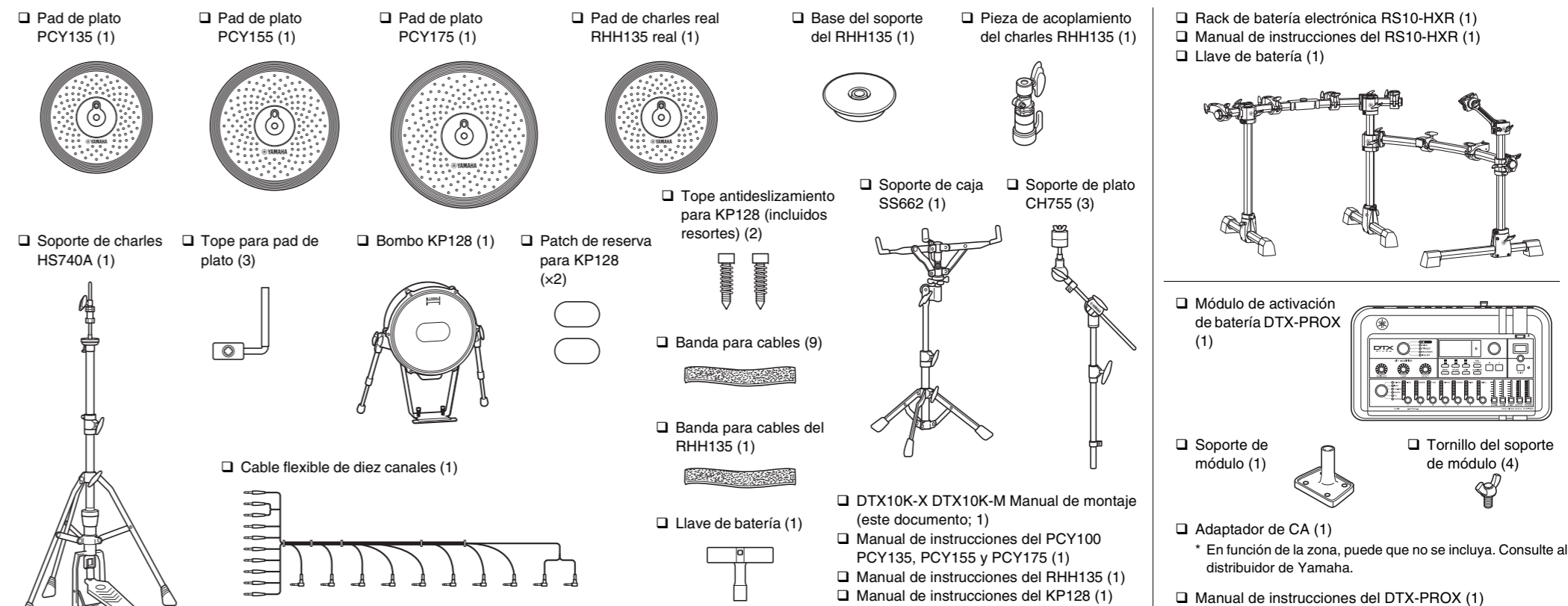
### AVISO

Extienda un tapete de batería (se vende por separado) sobre el suelo debajo del soporte de charles y del pad de bombo. También puede colocar el cartón del embalaje de la batería u otro elemento similar en el suelo para evitar que se raye.

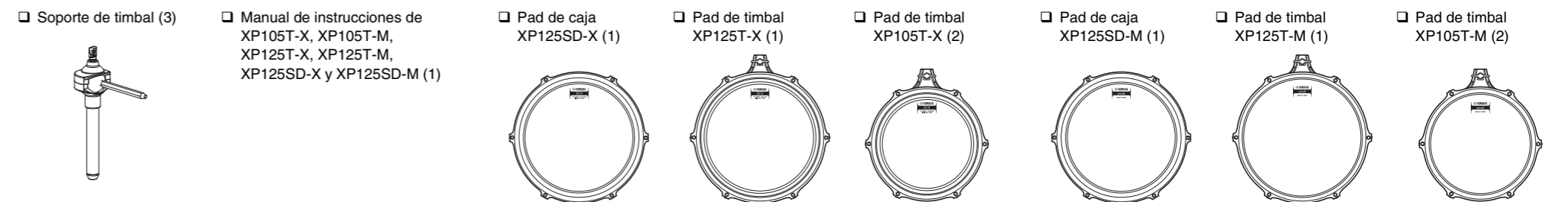
## 1 Abra las cajas para comprobar el contenido.

Tras abrir los paquetes que contienen la batería electrónica, compruebe que estén presentes todos los componentes siguientes.

### Componentes comunes a la DTX10K-X y la DTX10K-M



### Solo DTX10K-X



### Solo DTX10K-M

## 2 Monte el rack de batería electrónica RS10-HXR.

Para obtener instrucciones sobre cómo montar el rack de batería electrónica RS10-HXR, consulte el Manual de instrucciones de dicho producto.

## 3 Monte los pads y el módulo de activación de batería en el rack de la batería electrónica.

## PRECAUCIONES Leer detenidamente antes de continuar

El objeto de las precauciones presentadas a continuación es garantizar que esta batería electrónica se utilice de manera segura, sin temor a lesiones personales ni daños materiales. Las precauciones son muy importantes para la seguridad y, por consiguiente, deberán seguirse al pie de la letra.

- \* Tras leer este Manual de montaje, guárdelo en un lugar seguro y de fácil acceso para futuras consultas.
- \* Lea también los Manuales de montaje y/o los Manuales de instrucciones que acompañan a los pads y al rack.

<b>ATENCIÓN</b>	De no respetarse las precauciones que se describen a continuación, podrían producirse lesiones o daños a la propiedad.
	Monte este producto en la secuencia correcta siguiendo las instrucciones de montaje de este manual. Además, apriete los tornillos periódicamente. De lo contrario, podrían producirse daños en el producto o incluso lesiones.
	No permita que los niños monten o instalen solos este producto, ya que pueden lesionarse. Si montan este instrumento, deben hacerlo siempre bajo la supervisión de un adulto.
	Tenga cuidado con los bordes de los soportes de plato y de timbal. Son afilados y pueden causar lesiones.
	Los toques de las puntas de las patas, los toques antideslizamiento de los pads de bombo y de los pedales tienen puntas afiladas. Para evitar lesiones, debe tener especial cuidado al manipular estos componentes.
	Apriete firmemente los tornillos y demás elementos de sujeción al instalar este producto. Además, afloje los tornillos despacio. Si no se siguen estas precauciones, los pads pueden caerse o el rack desplomarse, con el posible riesgo de causar lesiones.
	No coloque el producto sobre superficies inestables, donde pueda caerse accidentalmente.
	Al montar esta batería electrónica, asegúrese de que los cables y componentes similares se coloquen de forma segura. Si alguien tropezase con un cable, la batería podría volcarse y provocar lesiones.
	No modifique el producto. Si lo hace, puede dar lugar a lesiones o deteriorar el producto.

- \* Las ilustraciones mostradas en este manual se incluyen únicamente a efectos orientativos y pueden presentar alguna diferencia con el instrumento.
- \* Los nombres de empresas y productos que aparecen en este manual son marcas comerciales o marcas registradas de sus respectivas empresas.
- \* El contenido de este manual es aplicable a las últimas especificaciones en la fecha de publicación. Para obtener el último manual, acceda al sitio web de Yamaha y descargue el archivo del manual. Puesto que las especificaciones, los equipos o los accesorios que se vendan aparte podrían no ser iguales en todos los sitios, consulte al distribuidor de Yamaha.

<b>ATENCIÓN</b>	De no respetarse las precauciones que se describen a continuación, podrían producirse lesiones o daños a la propiedad.
	No se siente sobre el rack ni lo pise. El rack puede volcarse o dañarse, dando lugar a lesiones.
	Tenga cuidado con los dedos y las manos al ajustar las abrazaderas, para evitar pillarse y provocarse lesiones.
	Tenga cuidado con los extremos y con el interior de los tubos. Las virutas metálicas, etc. pueden causarle lesiones en los dedos y en las manos.
	No ponga las manos ni los pies debajo de un soporte de charles, de un bombo o de un pedal. De lo contrario, podría sufrir lesiones.
	Mantenga las piezas pequeñas fuera del alcance de los niños. Sus niños podrían tragárselas accidentalmente.
	No se acerque al instrumento durante un terremoto. La sacudidas fuertes durante un terremoto podrían provocar que el instrumento se moviera o se cayera, lo que podría provocar daños en el instrumento o en sus componentes con el consiguiente riesgo de causar lesiones.
	Cuando transporte o mueva el instrumento, pida ayuda siempre a dos o más personas. No intente levantar usted solo el instrumento ya que podría dañarse la espalda, sufrir otro tipo de lesiones o causar daños en el instrumento.

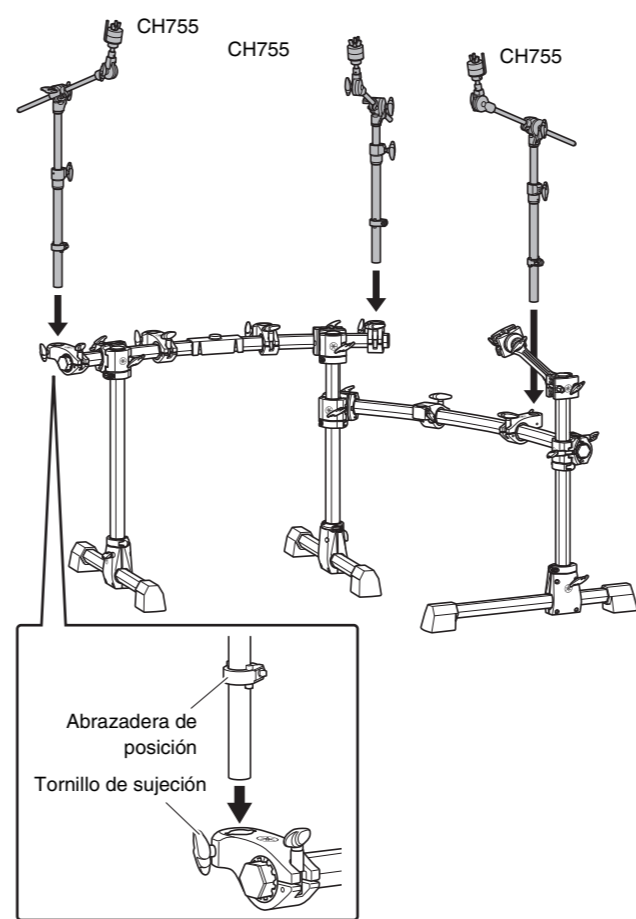
### AVISO: Precauciones de uso

- Al conectar y desconectar cables, sujete el enchufe y no el propio cable. Además, evite colocar elementos pesados encima de los cables y situar estos junto a bordes afilados. Si no se siguen estas precauciones, el cable podría romperse y causar una desconexión.
- No se suba a la batería electrónica y evite colocar objetos pesados sobre ella. De no respetarse estas precauciones, podrían producirse averías.
- No utilice ni guarde el producto en sitios con temperaturas muy elevadas (expuesto a la luz solar directa, en las proximidades de un radiador, en un vehículo cerrado, etc.) o con mucha humedad (cuarto de baños, a la intemperie en días lluviosos, etc.). De lo contrario, puede deformarse, decolorarse o deteriorarse.
- Cuando limpie el producto, utilice un paño suave, seco o ligeramente humedecido. No use diluyentes de pintura, disolventes, alcohol, líquidos limpiadores ni paños impregnados con productos químicos.

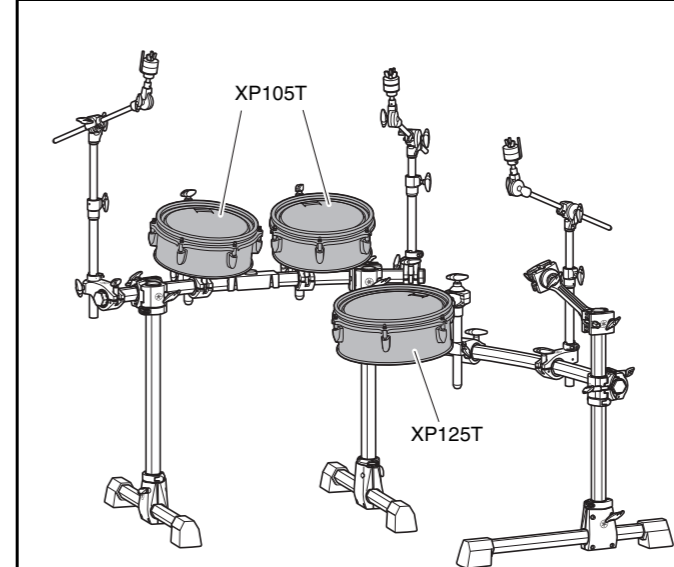
### Montaje de los soportes de los platos

1. Monte los tres soportes de timbal (CH755) en el rack de batería electrónica como se muestra a continuación y, a continuación, apriete el tornillo de sujeción para fijar el soporte en su lugar.

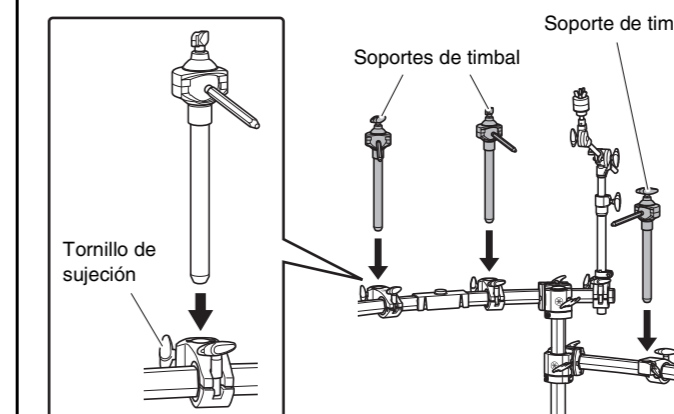
**NOTA**  
Puede cambiar la situación de una abrazadera de posición con el fin de marcar los ajustes para futuras configuraciones y evitar cambios involuntarios durante las actuaciones musicales. Asegúrese de fijar la abrazadera de posición después de moverla, con la llave de batería.



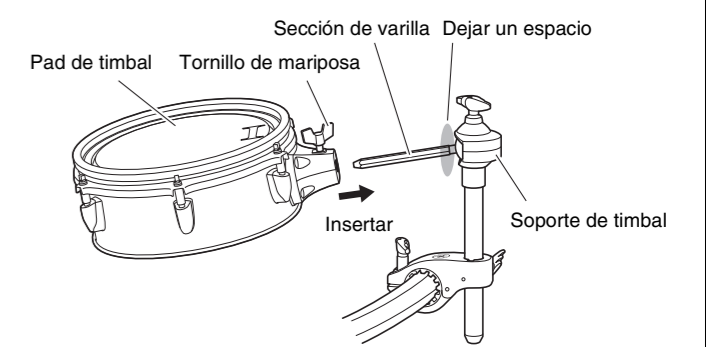
### Montaje de los pads de timbal



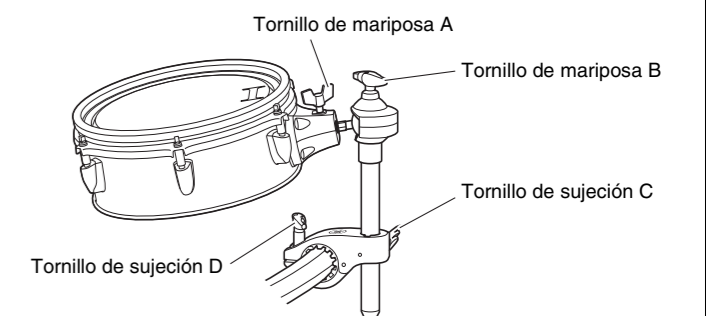
1. Monte los tres soportes de timbal en el rack de batería electrónica como se muestra anteriormente y, a continuación, apriete el tornillo de sujeción para fijar el soporte en su lugar.



2. Inserte cada pad de timbal en la varilla del soporte del timbal. Deje un espacio 1,3 cm entre la base del soporte de timbal y el pad de timbal. A continuación, apriete el tornillo de mariposa para fijar el pad en su lugar.



3. Afloje los tornillos de mariposa A y B y los tornillos de sujeción C y D como se muestra a continuación para ajustar la altura y el ángulo de cualquiera de los pads. Cuando estén correctamente colocados, vuelva a apretar de forma segura los tornillos antes de continuar con el paso siguiente.



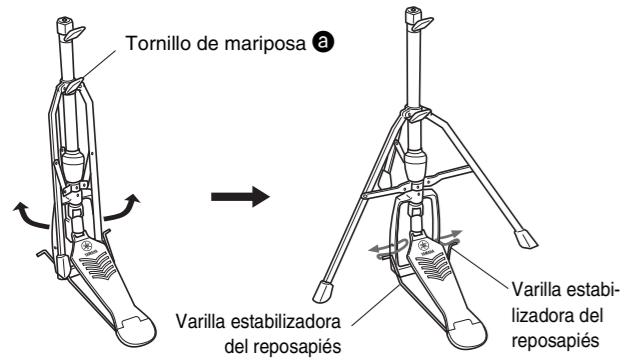
### AVISO

Antes de tocar, apriete los tornillos de llave de la batería para que no se produzcan sonidos de vibración ni se aflojen los parches y evitar un funcionamiento incorrecto. Consulte "Ajuste de la tensión del parche" en el Manual de instrucciones de XP105T-X, XP105T-M, XP125T-X, XP125T-M, XP125SD-X y XP125SD-M.

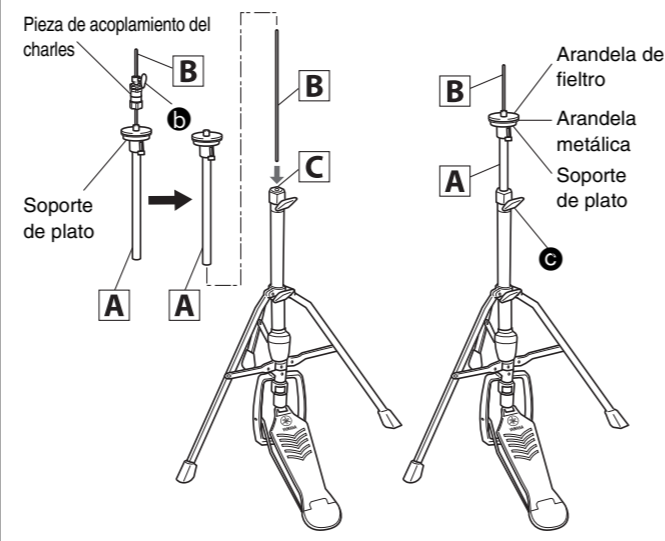
Continúa en el reverso →

## Montaje del soporte de charles

1. Si no dispone de un tapete de batería (se vende por separado), extienda un cartón en el suelo para evitar que se raye.
2. Afloje el tornillo de mariposa del soporte del charles ①.
3. Abra las tres patas como se muestra a continuación y vuelva a apretar el tornillo de mariposa ② para fijarlas en su sitio.
4. Inserte las varillas estabilizadoras del reposapiés en los orificios de la estructura, tal y como se muestra a continuación.

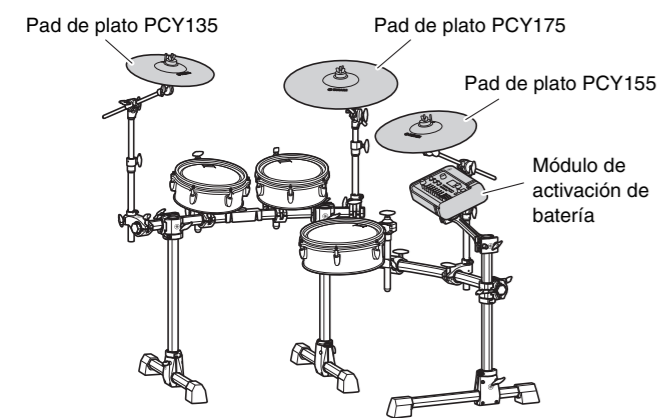


5. Afloje el tornillo de mariposa de la pieza de acoplamiento del charles ③ y retire la pieza de acoplamiento del charles.
  - \* La pieza de acoplamiento del charles no es necesaria al montar la batería electrónica de la forma estándar descrita en el presente manual. En su lugar, se utilizará el acoplamiento de charles que se suministra con el pad de charles real RHH135.
6. Extraiga el eje del charles ④ del tubo superior ⑤.
7. Inserte el eje del charles ④ que se retiró en el paso 6 todo lo posible en el tubo inferior ⑥ y enrosque la punta.
8. Inserte el tubo superior ⑤ sobre el eje del charles ④ y apriete el tornillo de mariposa ⑦ para fijarlo en su lugar con el soporte del plato situada aproximadamente a medio camino entre la parte superior del tubo inferior ⑥ y la parte superior del eje del charles ④.
9. Retire la almohadilla de fieltro fijada encima del soporte de plato.
  - \* No retire la arandela metálica.
  - \* La almohadilla de fieltro no se usa al montar la batería electrónica de la forma estándar descrita en el presente manual. Si la deja puesta, no podrá obtener la sensación adecuada al tocar, así que es importante retirarla.



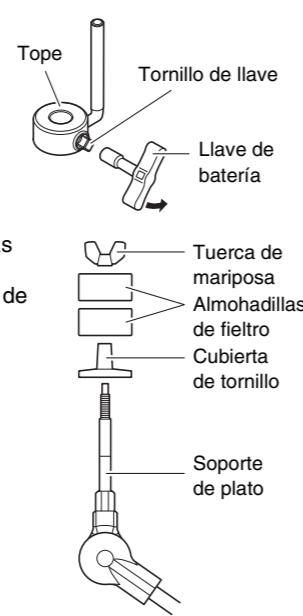
10. Monte el pad de charles real RHH135.
  - \* Para obtener instrucciones detalladas, consulte la "Instalación" en el Manual de instrucciones del RHH135.

## Montaje del módulo de activación de batería y de los pads de plato



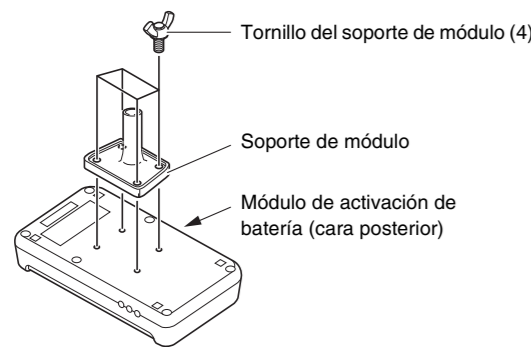
### ■ Pads de plato

1. Utilice la llave de batería para aflojar el tornillo de llave del tope.
2. Quite la tuerca de mariposa, las dos almohadillas de fieltro y la cubierta de tornillo del soporte de plato.



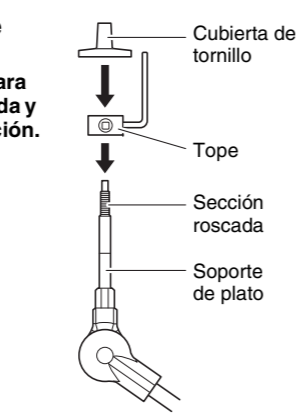
### ■ Módulo de activación de batería

1. Fije el soporte del módulo a la parte inferior del módulo de activación de batería mediante los tornillos del soporte del módulo.

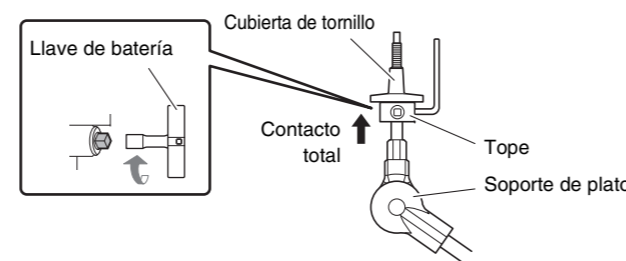


3. Coloque el tope en el soporte de plato.
  - \* Si el tornillo de llave no se ha aflojado lo suficiente en el paso 1 anterior, puede que el soporte de plato no pase por el orificio del tope. En tal caso, afloje el tornillo de llave todo lo posible sin sacarlo.

4. Vuelva a colocar la cubierta de tornillo.
  - \* Gire la cubierta de tornillo para apretarla en la sección roscada y fíjela firmemente en su posición.



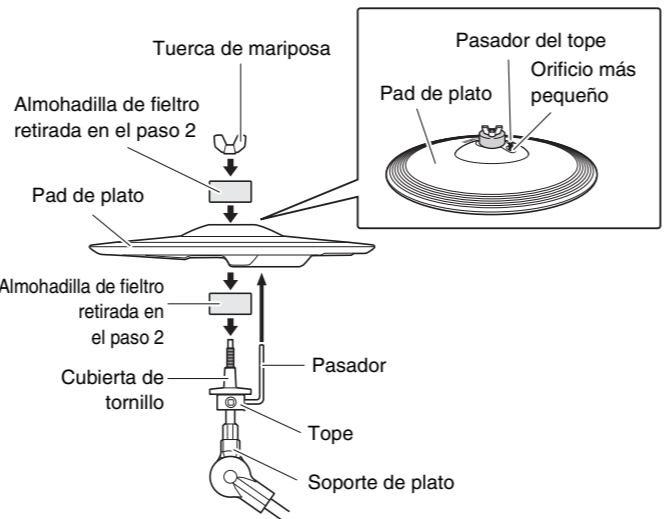
5. Con el tope en contacto con la superficie inferior de la cubierta de tornillo como se muestra a continuación, apriete el tornillo de llave del tope con una llave de batería.



6. Coloque en el soporte de plato una de las almohadillas de fieltro retiradas en el paso 2.

7. Monte el pad en el soporte de plato. Baje el pad hasta su posición en el eje del soporte de plato, atravesando el orificio central. Una vez montado, el pasador del tope debe quedar dentro del orificio más pequeño del pad.
  - \* Si toca la unidad de pad sin la patilla del tope totalmente insertada en el orificio más pequeño, el pad podría salirse del orificio. Por lo tanto, es muy importante comprobar que el tope esté firmemente sujeto, tal y como se indica en el paso 5 anterior.

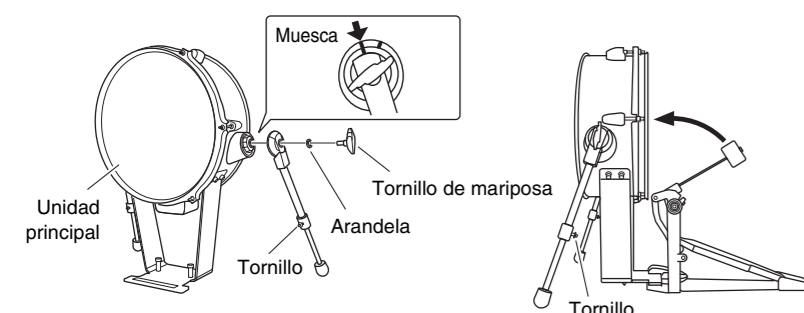
8. Monte la otra almohadilla de fieltro que retiró en el paso 2 en el soporte de plato.
9. Apriete la tuerca de mariposa para fijar el pad al soporte de plato.



## Montaje del pad de bombo

1. Si no dispone de un tapete de batería (se vende por separado), extienda un cartón en el suelo para evitar que se raye.
2. Monte las patas izquierda y derecha en la unidad principal. Como se muestra a continuación, con el tornillo hacia usted, alinee la muesca de la pata con la muesca de montaje, coloque la arandela en el tornillo de mariposa y, a continuación, fije la pata a la unidad principal KP128.

**NOTA**  
Para ver información detallada sobre el montaje del pedal (se vende por separado), consulte "Montaje del KP128" en el Manual de instrucciones del KP128.

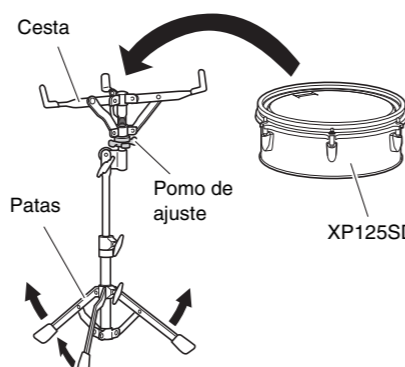


### AVISO

Antes de tocar, apriete los tornillos de llave de la batería para que no se produzcan sonidos de vibración ni se aflojen los parches y evitar un funcionamiento incorrecto. Consulte "Ajuste de la tensión del parche" en el Manual de instrucciones del KP128.

## Montaje del soporte y del pad de caja

1. Abra las patas del soporte de caja y colóquelo en el suelo.
2. Abra la sección de cesta del soporte de caja, coloque el pad de caja sobre ella, ajuste la cesta y apriete después el pomo de ajuste para asegurar el pad y evitar que se mueva.



### AVISO

Antes de tocar, apriete los tornillos de llave de la batería para que no se produzcan sonidos de vibración ni se aflojen los parches y evitar un funcionamiento incorrecto. Consulte "Ajuste de la tensión del parche" en el Manual de instrucciones de XP105-T, XP105-T-M, XP105-T-X, XP105-T-M, XP105-T-X, XP125T-M, XP125T-M, XP125T-X y XP125T-X-M.

4. Disponga el soporte de charles, el pad de bombo y el soporte de caja como se muestra en Ejemplo de montaje estándar en el reverso de esta hoja.

### AVISO

- \* Extienda un tapete de batería (se vende por separado) sobre el suelo debajo del soporte de charles y del pad de bombo. También puede colocar el cartón del embalaje de la batería u otro elemento similar en el suelo para evitar que se raye.
- \* No baje demasiado el poste central del rack de la batería electrónica, ya que este podría entrar en contacto con el pad de bombo.

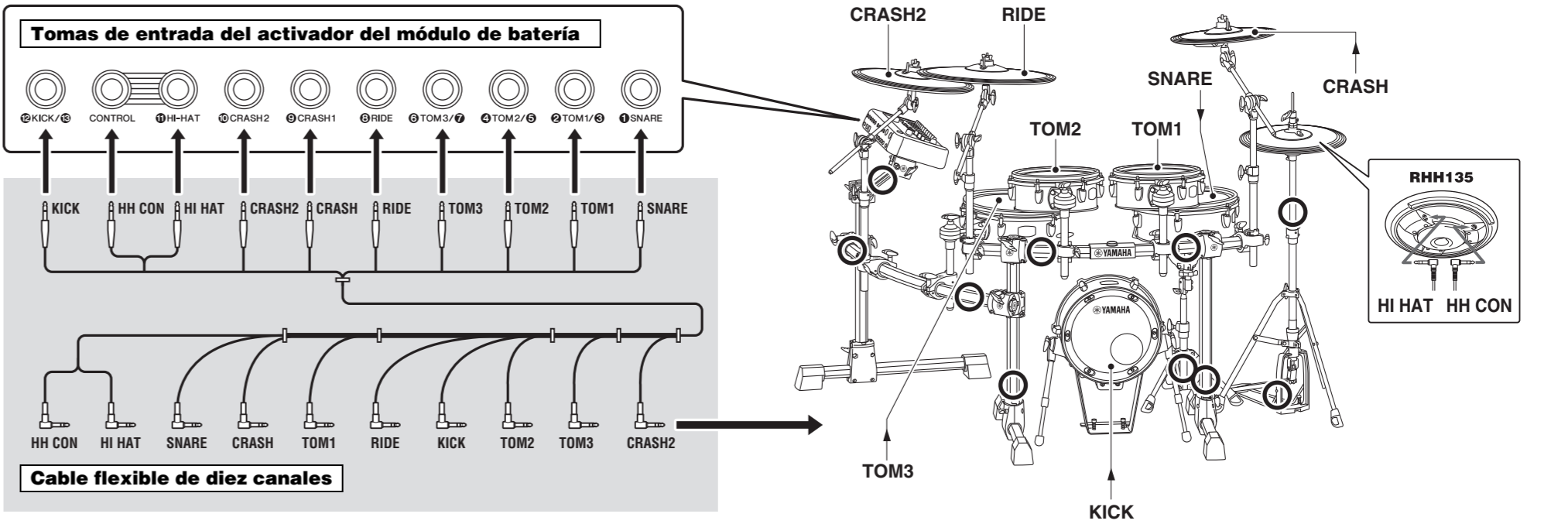
5. Conecte los pads al módulo de activación de batería.

Como se describe a continuación, conecte la salida de cada pad a la toma de entrada correspondiente del módulo de activación de batería.

1. Conecte los extremos rectos del cable flexible de diez canales a las tomas de entrada del activador en la parte posterior del módulo de activación de batería.
  - \* Cuando utilice la configuración estándar, los adhesivos de las clavijas del cable flexible le indicarán el nombre del pad correspondiente.
2. Inserte los extremos con forma de L del cable flexible de diez canales en los pads correspondientes.
3. Envuelva los cables del pad de caja, los pads de timbal, los pads de plato y el pad de charles en torno a los sujetacables para evitar tirones.

### AVISO

Si los cables de pad se doblan en exceso, podrían sufrir daños. Asegúrese, por lo tanto, de que estos cables no se doblen en exceso cuando los enrolle alrededor de los sujetacables.



4. Mediante las bandas para cables, fije los cables al rack de la batería electrónica en las posiciones indicadas con círculos en la figura de la derecha. (O)



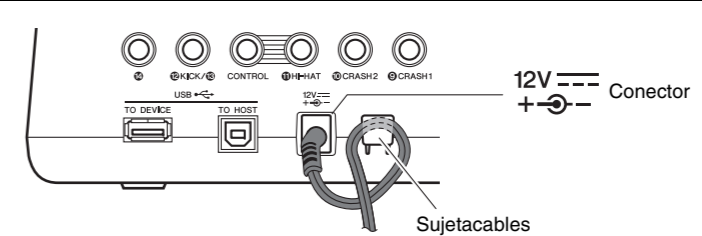
Si sujeta la banda del cable desde el lado más cercano al módulo de activación de batería le resultará más fácil hacer las conexiones.

6. Conecte el módulo de activación de batería a una fuente de alimentación.

1. Introduzca el enchufe del cable de CC del adaptador de CA en el conector 12V. Haga pasar el cable de CC del adaptador de CA por el sujetacables para sujetarlo en su sitio.

### ATENCIÓN

La flexión excesiva puede dañar el cable de CC del adaptador de CA. Por lo tanto, asegúrese de que el cable no está doblado en exceso cuando lo envuelva en torno de los sujetacables. Si lo hiciera podría provocar un incendio o una descarga eléctrica.



2. Enchufe el cable de CA del adaptador a una toma de pared doméstica.

7. Configuración del módulo de activación de batería.

Según cuál sea su batería electrónica particular, seleccione la configuración de activación "DTX10K-X" o "DTX10K-M" en el módulo de activación de batería. (Para obtener información detallada sobre el procedimiento de configuración del activador, consulte "Configuración inicial (Asistente de configuración del activador)" en el Manual de instrucciones del DTX-PROX).

### IMPORTANTE

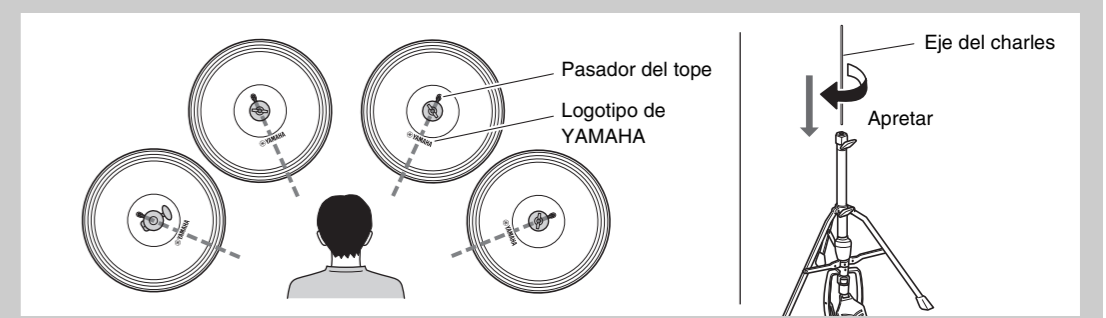
Las letras al final del nombre del modelo ("X" o "M") indican el tipo de pad. "X" representa productos TCS y "M" representa productos de malla. Seleccionar una configuración incorrecta en el activador afectará negativamente a su capacidad para tocar con comodidad, porque la detección de los golpes varía según el tipo de pad. Utilice la configuración correcta del activador correspondiente a su batería electrónica particular para obtener un rendimiento óptimo.

**Ajuste de la salida del pad de bombo (LEVEL):**  
Ajuste la salida de activación en el valor que desee mediante el mando de ajuste de nivel del pad de bombo KP128. Para obtener información detallada, consulte "Ajuste del nivel de salida" en el Manual de instrucciones del KP128.

### IMPORTANTE

Las letras al final del nombre del modelo ("X" o "M") indican el tipo de pad. "X" representa productos TCS y "M" representa productos de malla. Seleccionar una configuración incorrecta en el activador afectará negativamente a su capacidad para tocar con comodidad, porque la detección de los golpes varía según el tipo de pad. Utilice la configuración correcta del activador correspondiente a su batería electrónica particular para obtener un rendimiento óptimo.

El eje del charles se aflojará mientras continúa utilizando el charles y es posible que el pad de charles gire. Como esto puede afectar negativamente a la interpretación, apriete periódicamente el eje del charles y ajuste la posición del pad de charles.



**La batería electrónica ya está lista.**

\* Para obtener instrucciones sobre cómo encender el módulo de activación de batería, hacerlo sonar y otros pasos sucesivos, consulte el Manual de instrucciones suministrado con el módulo.