



MICRÓFONO DE TECHO

RM-CG

Manual de referencia

ÍNDICE

Información	1
INTRODUCCIÓN	2
Software de utilidad disponible	2
Manuales disponibles	2
CONTROLES Y FUNCIONES	3
Panel frontal.....	3
Panel lateral.....	4
SOFTWARE DE UTILIDAD DISPONIBLE	5
Cómo iniciar la interfaz de usuario web Device Manager.....	5
APÉNDICE.....	8
Diagrama en bloques.....	8
Lista de registros de alertas.....	9
EXPLICACIONES	12
Especificación de la zona de seguimiento.....	12
Actualización del firmware	13
Inicialización	13
ESPECIFICACIONES PRINCIPALES.....	14

Información

- Las figuras e imágenes que se muestran en este manual solo tienen propósitos ilustrativos.
- Los nombres de empresas y productos utilizados en este manual son marcas comerciales o marcas registradas de sus respectivos titulares.
- Mejoramos continuamente el software de nuestros productos. Puede descargar la versión más reciente desde el sitio web de Yamaha.
- Este documento se basa en las últimas especificaciones en el momento de su publicación. Puede descargar la versión más reciente desde el sitio web de Yamaha.
- Queda prohibida la reproducción no autorizada de este manual en su totalidad o en parte.

INTRODUCCIÓN

Gracias por adquirir el micrófono de techo RM-CG de Yamaha. Este micrófono, uno de los dispositivos que conforman la solución de techo ADECIA, se puede acoplar al techo de una sala de conferencias.

Para un uso correcto y seguro de este producto, antes de utilizarlo asegúrese de leer atentamente este manual y también el Manual de instalación del RM-CG (incluido con el producto).

Software de utilidad disponible

Este software de utilidad se puede utilizar para configurar esta unidad en función de su uso y entorno.

- | | | |
|--------------------------|---|---|
| <input type="checkbox"/> | Interfaz de usuario web “RM-CG Device Manager” | Le permite usar un navegador del ordenador para configurar y utilizar esta unidad. |
| <input type="checkbox"/> | RM Device Finder | Se trata de un software de aplicación para controlar dispositivos ADECIA en la red. Detecta los dispositivos ADECIA en la red y muestra el Device Manager de cada dispositivo. |
| <input type="checkbox"/> | ProVisionaire Design | Se trata de un software de aplicación de Windows para diseñar y gestionar un sistema de sonido completo formado por una combinación de varios dispositivos. |
| <input type="checkbox"/> | ProVisionaire Kiosk | Se trata de un software que le permite controlar los parámetros de diversos dispositivos desde un único panel de control. Se ejecuta en un ordenador Windows o en un iPad/iPhone. |
| <input type="checkbox"/> | ProVisionaire Control PLUS | Este es el software de Windows para diseñar controladores de ProVisionaire Kiosk. |

Manuales disponibles

Describe los manuales relacionados con este producto.

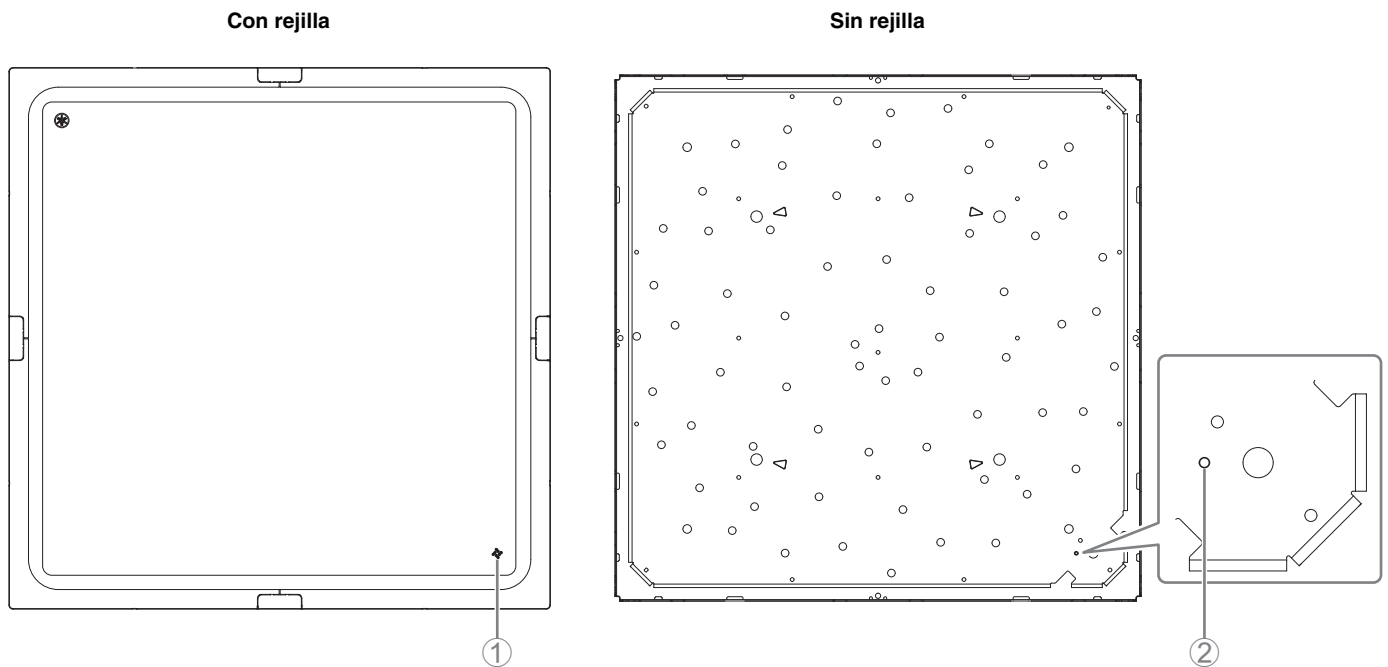
- | | | |
|-------------------------------------|--|--|
| <input type="checkbox"/> | Manual de instalación (incluido) | Contiene las precauciones para usar esta unidad de manera segura, así como el procedimiento de instalación. |
| <input checked="" type="checkbox"/> | Manual de referencia (este manual/PDF) | Proporciona detalles sobre cómo conectar y utilizar esta unidad. |
| <input type="checkbox"/> | Guía de funcionamiento de la interfaz de usuario web Device Manager | Proporciona detalles sobre la interfaz de usuario web Device Manager, que le permite usar su ordenador para configurar y utilizar esta unidad. |
| <input type="checkbox"/> | Especificaciones de protocolo de control remoto de la serie RM | Proporciona detalles sobre información de comandos para adquirir y controlar información sobre esta unidad desde dispositivos externos. |
| <input type="checkbox"/> | Guía del usuario de ProVisionaire Design | Proporciona detalles sobre el uso de ProVisionaire Design. |
| <input type="checkbox"/> | Guía del usuario de ProVisionaire Kiosk | Proporciona detalles sobre cómo utilizar ProVisionaire Kiosk. |
| <input type="checkbox"/> | Guía del usuario de ProVisionaire Control PLUS | Proporciona detalles sobre cómo utilizar ProVisionaire Control PLUS. |

El software y los manuales relacionados con este producto se pueden descargar desde el siguiente sitio web.

▼ **Sitio web de Yamaha (descargas)**
<https://download.yamaha.com/>

CONTROLES Y FUNCIONES

Panel frontal



① Indicador del panel frontal

Situación	Indicador del panel frontal	Estado de la unidad
Cable LAN conectado al puerto Dante/PoE	Parpadea en verde	Iniciándose
–	Iluminado fijo en blanco	En espera (conectado al RM-CR, pero no se utiliza)
Cable LAN conectado al puerto Dante/PoE	Iluminado fijo en verde	Micrófono activado
Silenciado	Iluminado en rojo (parpadea cada 2 segundos)	Micrófono desactivado
Clic en el icono de identificación de la interfaz de usuario web	Parpadea en blanco	Respondiendo (a la función de identificación)
Actualización del firmware	Parpadea rápidamente en blanco	Actualizando el firmware
Actualización del firmware	(Después de parpadear rápidamente en blanco) Parpadea rápidamente en verde	Firmware actualizado correctamente
–	Parpadea en rojo	Se ha producido un error
–	Parpadea rápidamente en rojo	Se ha producido un error grave

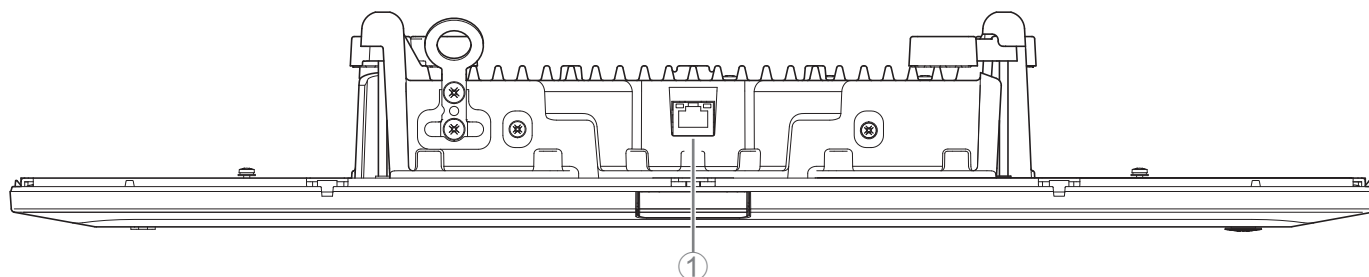
NOTA: Los errores y errores graves se registran en el registro de alertas. Para obtener más detalles, consulte la página 9.

② Botón de restablecimiento

Situación	Indicador del panel frontal	Estado de la unidad
Pulsación larga del botón de restablecimiento durante entre 4 y 8 segundos; después se suelta	Parpadea en azul dos veces por segundo (durante pulsación larga/restablecimiento)	Ajustes de red Esperando al restablecimiento o restableciéndolo
Pulsación larga del botón de restablecimiento durante entre 8 y 12 segundos; después se suelta	Parpadea en azul tres veces por segundo (durante pulsación larga/restablecimiento)	Todos los ajustes Esperando al restablecimiento o restableciéndolo

NOTA: Utilice un objeto de punta fina, como un alfiler de expulsión, para pulsar el botón de restablecimiento.

Panel lateral



① Indicadores de los puertos de red (puerto Dante/PoE)

Indicador de puerto de red	Estado de la unidad
Indicador izquierdo encendido en verde	Enlace activado
Indicador izquierdo parpadeando en verde	Transfiriendo datos
Indicador izquierdo apagado	Enlace desactivado
Indicador derecho encendido en verde	Utilizando el reloj del dispositivo periférico (principal)
Indicador derecho parpadeando en verde	Actuando como reloj principal
Indicador derecho parpadeando en naranja	Reloj desbloqueado

- AVISO:**
- Cuando desconecte el cable LAN del puerto Dante/PoE, espere al menos cinco segundos antes de volver a conectar el cable. De lo contrario, pueden producirse daños o averías.
 - Con una red Dante, no utilice la función EEE* del conmutador de red. Aunque los ajustes mutuos de consumo de energía se establecen automáticamente entre conmutadores compatibles con la función EEE, algunos conmutadores no lo hacen correctamente. A consecuencia de ello, la función EEE del conmutador podría activarse incorrectamente en la red Dante, en cuyo caso degradaría el rendimiento de la sincronización del reloj y causaría interrupciones de audio. Por lo tanto, es importante que tenga en cuenta las indicaciones siguientes.
 - Si utiliza conmutadores gestionados, desactive la función EEE de todos los puertos que se usen para Dante. No utilice un conmutador que no permita desactivar la función EEE.
 - Cuando utilice conmutadores no gestionados, no emplee aquellos que admitan la función EEE. En estos conmutadores no es posible desactivar la función EEE.
- * Función EEE (Energy-Efficient Ethernet, ahorro energético en redes Ethernet): tecnología que reduce el consumo de energía de los dispositivos Ethernet durante los periodos de bajo tráfico de red; también se denomina Green Ethernet o IEEE802.3az.

SOFTWARE DE UTILIDAD DISPONIBLE

Cómo iniciar la interfaz de usuario web Device Manager

Utilice la interfaz de usuario web “RM-CG Device Manager” para comprobar o modificar los ajustes de la unidad.

IMPORTANTE: Compruebe/cambie los ajustes una vez que haya finalizado la instalación de la unidad. Para obtener información detallada sobre cómo instalar la unidad, consulte el Manual de instalación del RM-CG.

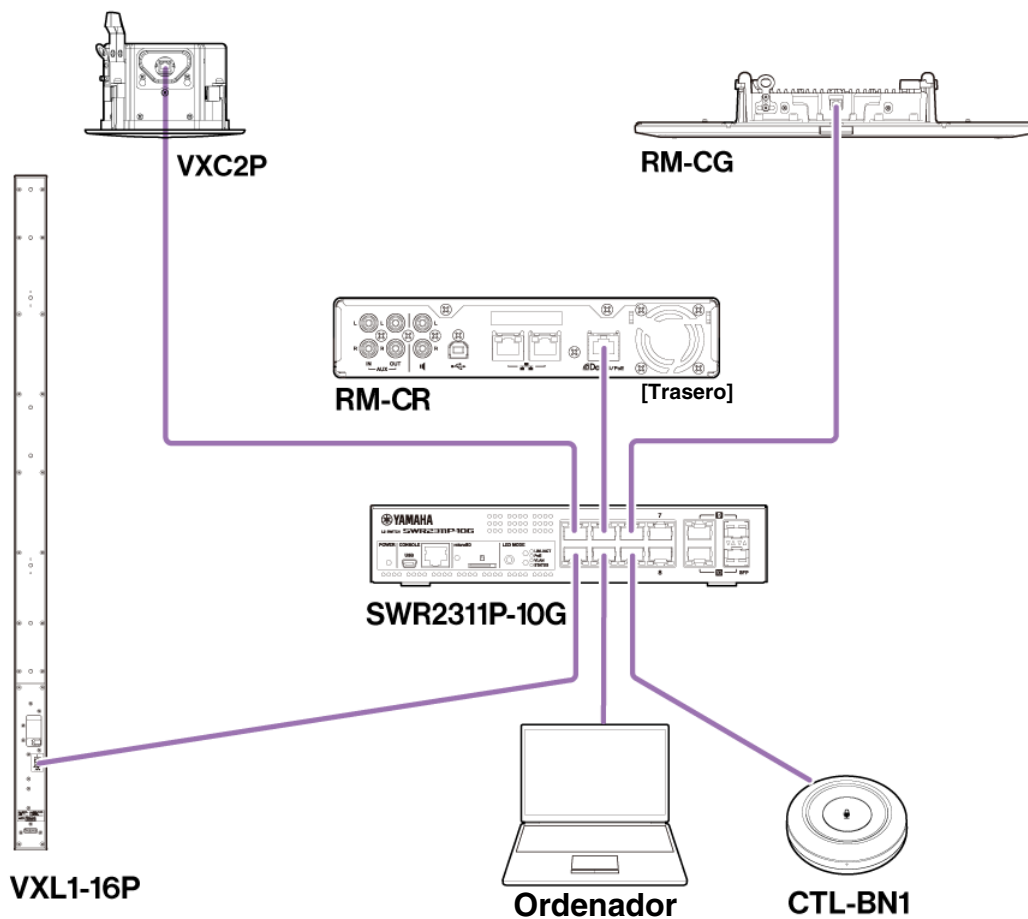
Prepare lo siguiente.

- Ordenador
- Cable LAN

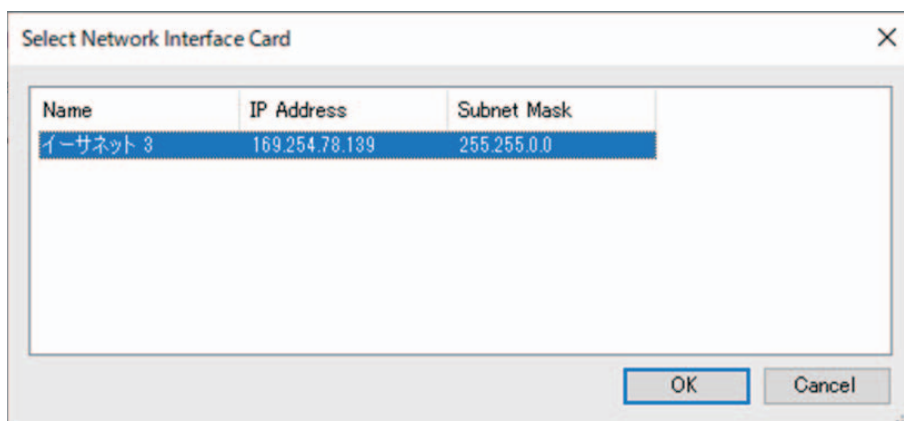
1. Descargue la aplicación “RM Device Finder” del sitio web de Yamaha (<http://download.yamaha.com/>) e iníciela.

NOTA: Para ver detalles sobre RM Device Finder, consulte la Guía del usuario incluida con RM Device Finder.

2. Con un cable LAN, conecte el ordenador al conmutador de red al que está conectado esta unidad.

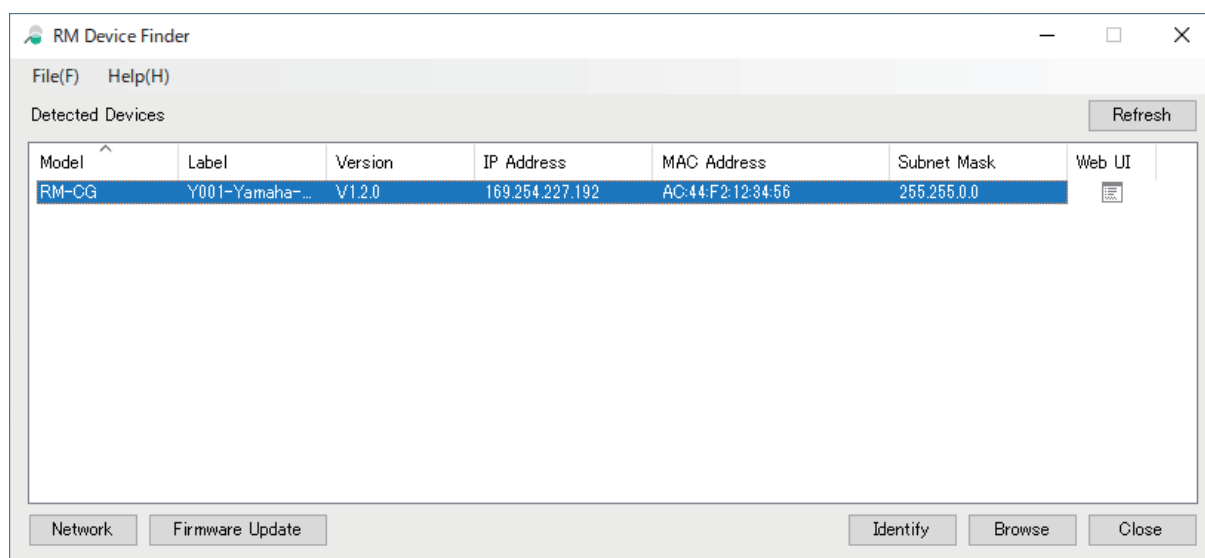


- 3.** Seleccione una red en la ventana [Select Network Interface Card] (seleccionar tarjeta de interfaz de red) y, a continuación, haga clic en [OK] (aceptar).

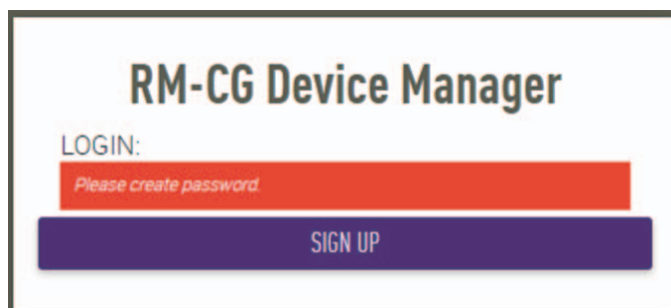


- 4.** Haga doble clic en esta unidad en la ventana [Detected Devices] (dispositivos detectados). También puede seleccionar esta unidad y hacer clic en el botón [Browse] (examinar).

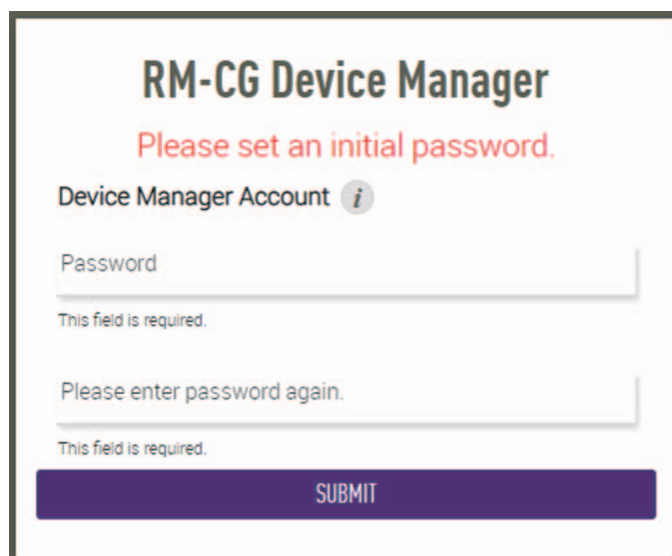
Aparecerá la primera ventana de inicio de sesión de RM-CG Device Manager.



- 5.** Haga clic en el botón [SIGN UP] (registrarse) en la primera ventana de inicio de sesión.

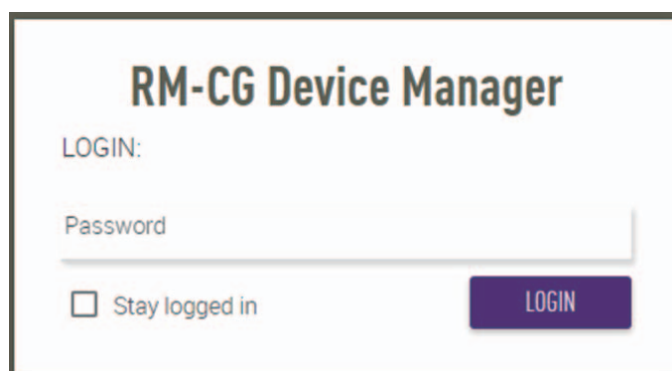


6. Especifique una contraseña en la ventana de ajustes de la contraseña y haga clic en el botón [SUBMIT] (enviar).



The screenshot shows the 'RM-CG Device Manager' interface for setting an initial password. At the top, it says 'Please set an initial password.' Below this, there is a section titled 'Device Manager Account' with an information icon. There are two password input fields. The first field is labeled 'Password' and has a red error message below it: 'This field is required.' The second field is labeled 'Please enter password again.' and also has a red error message below it: 'This field is required.' At the bottom of the form is a purple button labeled 'SUBMIT'.

7. Escriba la contraseña en la ventana de inicio de sesión y haga clic en el botón [LOGIN] (iniciar sesión).
Aparece la ventana [HOME] (inicio).



The screenshot shows the 'RM-CG Device Manager' login screen. It features the title 'RM-CG Device Manager' and the word 'LOGIN:' above a password input field. Below the password field is a checkbox labeled 'Stay logged in'. To the right of the checkbox is a purple button labeled 'LOGIN'.

Con este paso, concluye el proceso de inicio.

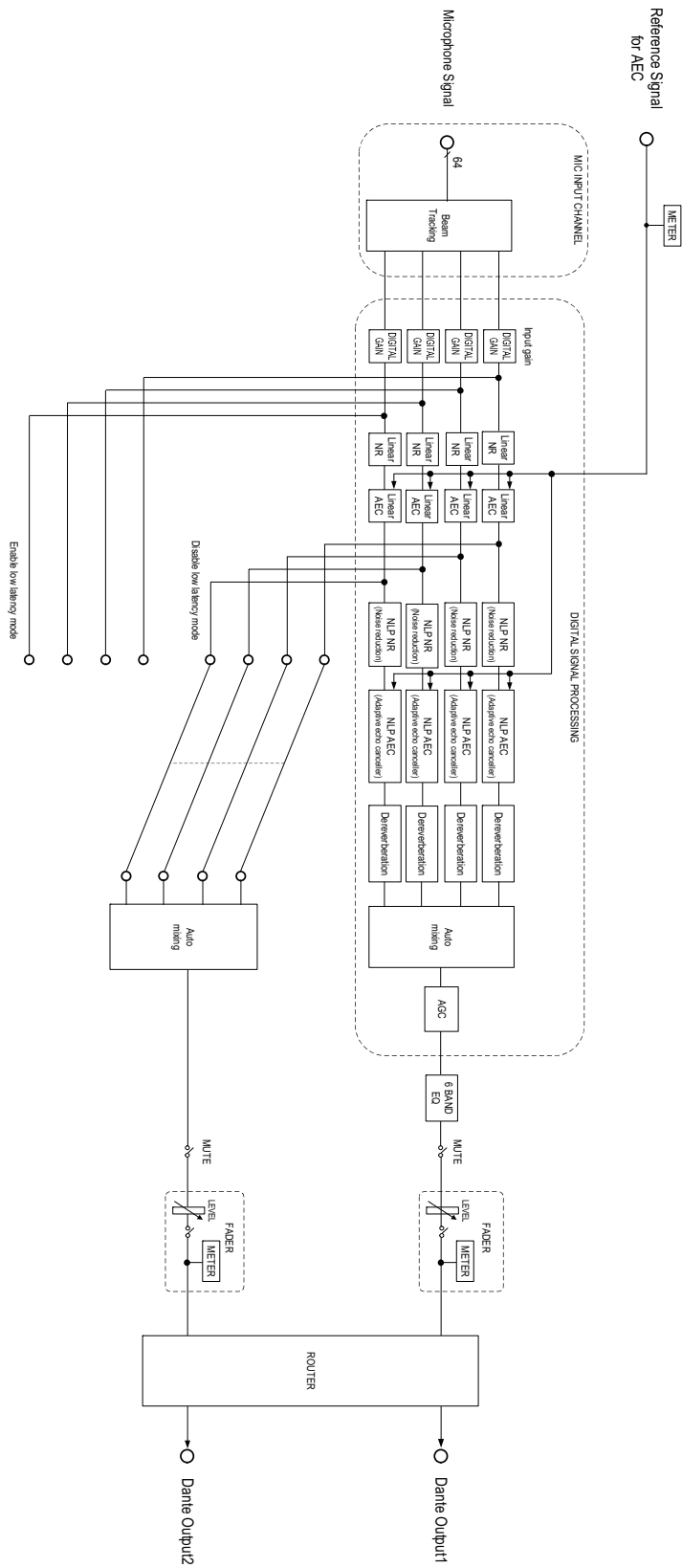
NOTA: Para ver detalles sobre el uso de RM-CG Device Manager, consulte las Guías de funcionamiento independientes de la interfaz de usuario web Device Manager de los modelos RM-CR, RM-CG y RM-TT.

Puede descargar el software y los manuales más recientes en el siguiente sitio web.

▼ Sitio web de Yamaha (descargas)
<https://download.yamaha.com/>

APÉNDICE

Diagrama en bloques



Lista de registros de alertas

Proporciona detalles sobre los mensajes de registro de alerta principales incluidos en los archivos de registro. El archivo de registro se puede descargar a través de [TOOLS] (herramientas)→[Logs] (registros).

Texto	Descripción	Solución
[0x010B0020] important mic CH* broken (canal* de micrófono importante estropeado)	Se ha estropeado el canal* de micrófono importante.	Póngase en contacto con el distribuidor de Yamaha.
[0x000a0000] Dante hardware error (error de hardware Dante)	Dante no se ha iniciado correctamente.	Apague la alimentación y vuelva a encenderla transcurridos al menos seis segundos. Si el problema no se resuelve, inicialice la memoria. Si tampoco esto da resultado, póngase en contacto con el distribuidor de Yamaha.
[0x01070003] Firmware update failed, because of * (error de actualización del firmware debido a *)	Se ha producido un error al actualizar el firmware.	Obtenga el archivo de firmware correcto en las páginas de actualización de firmware de la interfaz de usuario web.
[0x01070004] Firmware update failed, because of internal error (error de actualización del firmware debido a un error interno)		Apague la alimentación y vuelva a encenderla transcurridos al menos seis segundos. Si no se corrige el problema, póngase en contacto con su distribuidor de Yamaha.
[0x01050009] Web UI internal failure (error interno de la interfaz de usuario web)	Se ha producido un error interno de la interfaz de usuario web.	Apague la alimentación y vuelva a encenderla transcurridos al menos seis segundos. Si el problema no se resuelve, inicialice los ajustes. Si tampoco esto da resultado, póngase en contacto con el distribuidor de Yamaha.
[0x01010007] failed to start audio proc (no se pudo iniciar el proceso de audio)	El audio del dispositivo no se ha iniciado correctamente.	Apague la alimentación y vuelva a encenderla transcurridos al menos seis segundos. Si el problema no se resuelve, inicialice la memoria. Si tampoco esto da resultado, póngase en contacto con el distribuidor de Yamaha.
[0x00010000] System error (error del sistema)	El dispositivo no ha iniciado correctamente.	
[0x00010001] Power unstable (alimentación inestable)	El dispositivo no suministra alimentación normalmente.	Conéctelo a un conmutador compatible con PoE. Si esto no resuelve el problema, apague la alimentación y vuelva a encenderla transcurridos al menos seis segundos. Si tampoco esto da resultado, póngase en contacto con el distribuidor de Yamaha.
[0x01060001] Syslog setting error (error de configuración de syslog)	No se pudieron actualizar los servidores de transferencia de syslog.	Apague la alimentación y vuelva a encenderla transcurridos al menos seis segundos. Si el problema no se resuelve, inicialice los ajustes.
[0x01060003] logging error (error de registro)	No se pudo reiniciar el registro.	
[0x010B0044] Automatic audio tuning failed, because of internal error (no se pudo realizar la sintonización automática de audio por un error interno)	No se ha podido realizar la sintonización automática de audio porque se ha producido un error interno.	Apague la alimentación y vuelva a encenderla transcurridos al menos seis segundos. Inténtelo de nuevo. Si no se corrige el problema, póngase en contacto con su distribuidor de Yamaha.
[0x000a0001] Dante started in fail safe mode (Dante se inició en modo a prueba de fallos)	Dante se ha iniciado en modo a prueba de fallos.	Ejecute la recuperación del modo a prueba de fallos mediante la herramienta de actualización de firmware de Audinate.
[0x000a0002] Unable to configure Dante, because the Dante device is locked (no se puede configurar Dante porque el dispositivo Dante está bloqueado)	En este momento, Dante está limitado a los ajustes de control, porque el dispositivo está bloqueado.	Desbloquee el bloqueo del dispositivo mediante Dante Controller o compruebe los ajustes de Dante Domain Manager.

Texto	Descripción	Solución
[0x010C0001] Resume data lost (pérdida de datos de reanudación)	Los ajustes guardados en la memoria interna se han perdido.	Inicialice la memoria. Si no se corrige el problema, póngase en contacto con su distribuidor de Yamaha.
[0x010C0002] Saving setting data failed (no se pudieron guardar los datos de configuración)	El dispositivo no ha iniciado correctamente.	Apague la alimentación y vuelva a encenderla transcurridos al menos seis segundos. Si el problema no se resuelve, inicialice la memoria. Si el problema persiste, póngase en contacto con su distribuidor de Yamaha.
[0x010D0001] CPU temperature too high (temperatura de la CPU demasiado alta)	La temperatura de la CPU es demasiado alta.	Apague la alimentación y deje que la CPU se enfríe. Vuelva a encender la alimentación. Si la temperatura sigue siendo demasiado alta, compruebe el entorno de instalación. Si hay suciedad o algún objeto extraño que hayan obstruido el ventilador de refrigeración, límpielo.
[0x00070003] Too many devices on the network (demasiados dispositivos en la red)	Hay demasiados dispositivos conectados a la red.	Reduzca el número de dispositivos conectados a la red.
[0x01100010] Configuration import failed, because of file download failure (*) (no se pudo importar la configuración por un error al descargar el archivo)	No se ha podido importar la configuración debido a un error al descargar el archivo.	Compruebe la red, los ajustes de dirección del servidor y que el archivo de configuración exista en el servidor.
[0x01100011] Configuration import failed, because of file format error (*) (no se pudo importar la configuración por un error de formato del archivo)	No se ha podido importar la configuración debido a un error de formato del archivo.	Compruebe el contenido y el formato del archivo de configuración.
[0x01100012] Configuration import transfer failed, because of wrong filename or peripheral disconnected (*) (no se pudo transferir la importación de la configuración, por nombre de archivo incorrecto o periférico desconectado)	No se ha podido transferir la importación de la configuración debido a que el nombre de archivo es incorrecto o el periférico está desconectado.	Compruebe el nombre del archivo y el estado de la conexión del dispositivo periférico.
[0x01100013] Configuration import failed, because the system is busy (*) (no se pudo importar la configuración porque el sistema está ocupado)	No se ha podido importar la configuración porque el sistema está ocupado.	Compruebe el estado del dispositivo y vuelva a intentarlo. Si aun así no funciona, actualice el firmware o restablezca todos los ajustes.
[0x01100014] Configuration import failed, because of internal error (*) (no se pudo importar la configuración por un error interno)	No se ha podido importar la configuración debido a un error interno.	Inténtelo de nuevo. Si aun así no funciona, actualice el firmware o restablezca todos los ajustes.
[0x01090001] Schedule data lost (datos de programación perdidos)	Los datos de programación guardados en la memoria interna se han perdido.	Si esto sucede con frecuencia, póngase en contacto con el distribuidor de Yamaha.
[0x01080001] Peripheral communication error (error de comunicación con el periférico)	Un dispositivo periférico del sistema no se ha detectado en la red.	Encienda todos los dispositivos periféricos del sistema y asegúrese de que estén correctamente conectados a la red.
[0x01010005] Factory reset failed (no se pudieron restablecer los ajustes de fábrica)	No se han podido restablecer los ajustes de fábrica.	-
[0x01010006] * reset failed (error al restablecer *)	No se ha podido realizar un restablecimiento parcial.	

Texto	Descripción	Solución
[0x01050002] Web UI login failure by * (* no pudo iniciar sesión en la interfaz de usuario web)	(Dirección IP) no ha podido iniciar sesión en la interfaz de usuario web.	Compruebe la contraseña.
[0x01090004] Scheduling event failed, because of * (error al programar el evento debido a *)	Se ha producido un error al programar el evento.	Compruebe la cantidad de eventos programados.
[0x010B0040] Audio processing restarted (se reinició el procesamiento de audio)	Se ha producido un error en el procesamiento de audio, que se ha reiniciado.	Si esto sucede con frecuencia, póngase en contacto con el distribuidor de Yamaha.
[0x01010013] SNMP error (error de SNMP)	No se ha podido iniciar la operación de SNMP.	Apague el dispositivo y vuelva a encenderlo transcurridos al menos seis segundos. Si el problema no se resuelve, inicialice la memoria. Si el problema persiste, póngase en contacto con el distribuidor de Yamaha.
[0x010f0004] IEEE802.1X restart failed (fallo de reinicio de IEEE802.1X)	Fallo al iniciar el funcionamiento de IEEE802.1x.	Apague la unidad y vuelva a encenderla transcurridos al menos seis segundos. Si el problema persiste, póngase en contacto con el distribuidor de Yamaha.

EXPLICACIONES

Especificación de la zona de seguimiento

Proporciona detalles sobre la especificación de la zona de seguimiento del RM-CG.

¿Qué es la zona de seguimiento?

La zona de seguimiento es la zona de captación de sonido que abarca el haz del micrófono (direccionalidad del micrófono). El haz del micrófono detecta y rastrea la dirección de la voz del orador.

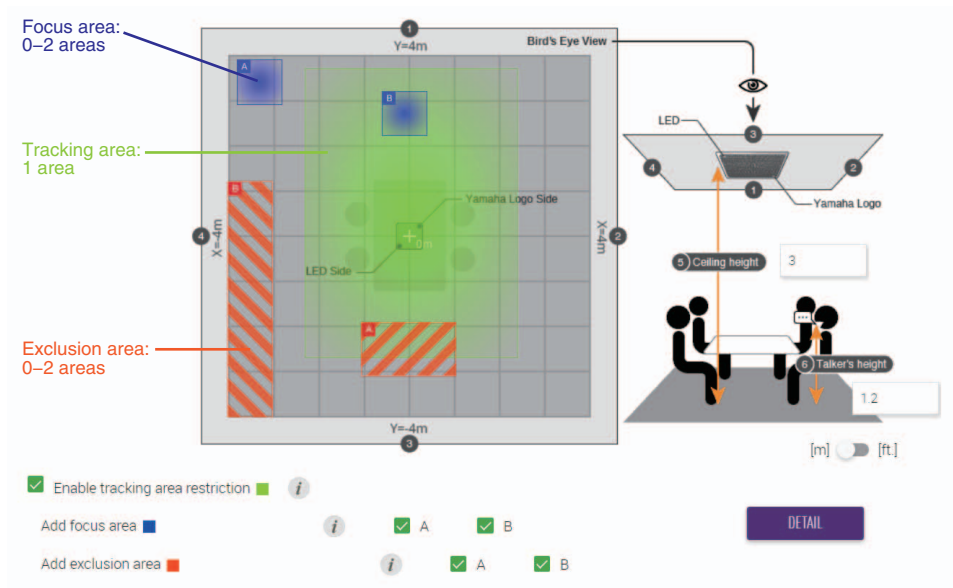
Propósito de la especificación de la zona de seguimiento

Mediante la especificación de la zona de seguimiento, se puede lograr lo siguiente.

- Registrar sonido solamente desde el espacio de conferencias
- Evitar el solapamiento de las zonas de seguimiento cuando haya varios RM-CG
- Mejorar la nitidez de la voz del orador
- Evitar interrupciones en el discurso del orador
- Reducir el ruido, como el de proyectores y aires acondicionados, en una zona específica
- Reducir la probabilidad de reverberaciones

Ajustes de la zona de seguimiento

[AUDIO]→[Processing] (procesamiento)→[MICROPHONE SETTINGS] (ajustes del micrófono) en la interfaz de usuario web “RM-CG Device Manager”



Elementos de la zona de seguimiento

La zona de seguimiento se puede configurar para que abarque las siguientes zonas.

- Tracking area (zona de seguimiento)
 - Especifique la zona en la que se situarán los oradores, como por ejemplo alrededor de una mesa de conferencias.
 - El tamaño y la ubicación de la zona se pueden establecer con un margen de ± 4 m desde el centro de un cuadrado.
- Focus area (zona de enfoque)
 - Para captar un sonido más nítido, céntrese en zonas específicas, como la del anfitrión o el presentador.
 - Es posible especificar un máximo de dos zonas independientes en la zona de seguimiento.
- Exclusion area (zona de exclusión)
 - No se captará sonido en las zonas especificadas con fuentes de ruido como proyectores o aires acondicionados.
 - Es posible especificar un máximo de dos zonas.
 - Si la zona de exclusión se solapa con las zonas de seguimiento o enfoque, tiene prioridad.

Actualización del firmware

Existen varias formas de actualizar el firmware.

Uso de RM Device Finder

RM Device Finder es un software de aplicación que permite detectar y controlar dispositivos ADECIA en la red. También se puede utilizar para actualizar el firmware de cada dispositivo.

Para obtener información sobre los procedimientos de funcionamiento, consulte la Guía del usuario de RM Device Finder que se incluye con este software.

Uso de la interfaz de usuario web “RM-CG Device Manager”

El firmware se puede actualizar a través de [TOOLS] (herramientas)→[Update] (actualizar)→[FIRMWARE UPDATE] (actualización del firmware) en la interfaz de usuario web “RM-CG Device Manager”.

Para obtener información sobre los procedimientos de funcionamiento, consulte las Guías de funcionamiento de la interfaz de usuario web Device Manager de los modelos RM-CR, RM-CG y RM-TT.

Uso de la interfaz de usuario web “RM-CR Device Manager”

Mediante el uso de la interfaz de usuario web “RM-CR Device Manager”, es posible actualizar el firmware de dispositivos periféricos, como el RM-CG y el RM-TT, al mismo tiempo que el firmware del RM-CR.

El firmware se puede actualizar a través de [TOOLS] (herramientas)→[Update] (actualizar)→[FIRMWARE UPDATE] (actualización del firmware) en la interfaz de usuario web “RM-CR Device Manager”.

Para obtener información sobre los procedimientos de funcionamiento, consulte las Guías de funcionamiento de la interfaz de usuario web Device Manager de los modelos RM-CR, RM-CG y RM-TT.

Puede descargar el software de utilidad, los archivos de firmware y los manuales más recientes en el siguiente sitio web.

▼ Sitio web de Yamaha (descargas)

<https://download.yamaha.com/>

Inicialización

Hay dos formas de inicializar un RM-CG: con el botón de restablecimiento de la unidad y con la interfaz de usuario web “RM-CG Device Manager”.

Para ver detalles sobre el uso del botón de restablecimiento de la unidad, consulte “CONTROLES Y FUNCIONES” en este manual.

También se puede inicializar a través de [TOOLS] (herramientas)→[Configuration] (configuración)→[RESET DEFAULTS] (restablecer valores predeterminados) en la interfaz de usuario web “RM-CG Device Manager”. Para obtener información sobre los procedimientos de funcionamiento, consulte las Guías de funcionamiento de la interfaz de usuario web Device Manager de los modelos RM-CR, RM-CG y RM-TT.

ESPECIFICACIONES PRINCIPALES

Generales

Descripción	Micrófono de Techo	
Color	Negro, banco	
Dimensiones (An. x Prof. x Al.)	560 mm An. x 560 mm Prof. x 90 mm Al. (incluidos salientes/panel del micrófono: 22 mm Al.)	
Peso	5,6 kg (incluida la rejilla)	
Requisitos de alimentación	PoE (IEEE802.3af), 48 V CC	
Consumo de potencia máximo	7,2 W	
En funcionamiento	Temperatura	0 °C – 40 °C
	Humedad	30% – 90% (sin condensación)
Almacenamiento	Temperatura	-20 °C – 60 °C
	Humedad	20% – 90% (sin condensación)
Indicador	<ul style="list-style-type: none"> • Delantero (silenciar/desactivar silencio y estado) • Puerto de red 	
Montaje	<ul style="list-style-type: none"> • Montaje en techo (*no puede sustituir a un panel de techo de rejilla). • Montaje de cableado • Montaje VESA 	
Número máximo de conexiones al RM-CR	14 (máximo 16 cuando no se utiliza VXL1-16P)	
Protección contra el polvo	IP5X para la protección contra el polvo (con cubierta del terminal)	
Clasificación de plenum	UL2043 (con cubierta del terminal)	

Red

Puerto Dante/PoE	Dante, control remoto, interfaz de usuario web, PoE Requisitos de cable: CAT5e o superior, STP
-------------------------	---

Audio

Respuesta de frecuencia	160 Hz – 16 kHz (-10 dB)	
Frecuencia de muestreo	48 kHz	
Profundidad de bits	24 bits	
Latencia	Predeterminado <ul style="list-style-type: none"> • 58 [ms] (incluido el procesamiento de señales) Modo de latencia baja <ul style="list-style-type: none"> • 22 [ms] (incluido el procesamiento de señales) 	
E/S de audio	Dante	1 de entrada x 2 de salida In1 = señal de referencia de AEC Out1 = salida de mezcla de haz Out2 = salida de mezcla de haz (procesamiento simple)
Nivel máximo de entrada de SPL (0 dBFS)	117,8 dB SPL	
Ruido autógeno	-0,8 dBA SPL	
SNR (ref. 94 dB SPL a 1 kHz)	94,8 dBA	
Sensibilidad	-23,8 dBFS/Pa	
Rango dinámico	118,6 dBA	
Procesamiento de señales	<ul style="list-style-type: none"> • Seguimiento de haz múltiple • Cancelador de eco adaptativo, reducción de ruido, anulación de reverberaciones, automezclador, control automático de ganancia, ecualizador paramétrico, ganancia de salida 	