

Manual de conexión de dispositivos inteligentes para iPhone o iPad

(Manual de conexión del iPhone o iPad)

Puede conectar un iPhone o iPad a un instrumento digital compatible de Yamaha y utilizar aplicaciones especiales para disfrutar de diversas funciones, como controlar el instrumento desde el dispositivo inteligente o mostrar la partitura en él. Así ampliará el potencial del instrumento y lo integrará aún mejor en su vida musical. En este manual se explica cómo conectar un iPhone o iPad a un instrumento digital compatible de Yamaha.

NOTA

- Este manual complementa las instrucciones del Manual de instrucciones proporcionado con el instrumento digital. Lea primero el Manual de instrucciones del instrumento antes de leer este.
- En este manual, iPhone e iPod touch se denominan colectivamente iPhone.
- Si está utilizando un dispositivo con el sistema operativo Android, consulte el manual independiente "Manual de conexión de dispositivos inteligentes para Android™".

Aplicaciones Yamaha para piano e instrumentos de teclado

Consulte en la siguiente página web la información sobre las aplicaciones Yamaha para piano e instrumentos de teclado.

<https://www.yamaha.com/2/apps/>

La compatibilidad con los iPhone o iPad y otros requisitos del sistema relacionados pueden variar de una aplicación a otra. Por lo tanto, recomendamos consultar la información sobre compatibilidad que se proporciona en la página web mencionada anteriormente.

Algunas aplicaciones no necesitan estar conectadas a un instrumento. En ese caso, no es necesario seguir las instrucciones incluidas en este manual.

■ Descarga de las aplicaciones

Puede descargar aplicaciones de App Store buscando el nombre de la aplicación que desee y que haya encontrado del sitio web anterior.

Índice

| | |
|---|-----------|
| Aplicaciones Yamaha para piano e instrumentos de teclado | 1 |
| AVISO | 3 |
| Información | 3 |
| Selección del tipo de conexión | 4 |
| Conexión | 8 |
| Resolución de problemas con conexiones LAN inalámbricas | 14 |
| Glosario de términos..... | 15 |
| About Using BSD-Licensed Software..... | 16 |

AVISO

Para impedir que el iPhone o el iPad se caiga, tenga en cuenta los siguientes puntos:

- Antes de mover el instrumento, asegúrese de retirar el iPhone o el iPad del atril.
- Nunca ponga nada más sobre el atril junto con el iPhone o el iPad, como un libro de canciones u otro iPhone o iPad. De hacerlo, el atril podría perder estabilidad.
- Nunca coloque el instrumento con el iPhone o el iPad en una posición inestable.
- Nunca deslice el iPhone o el iPad a lo largo del atril ni lo someta a golpes fuertes (empujándolo o golpeándolo cuando esté sobre el atril).
- Después de usarlo, o cuando lo desconecte del instrumento, asegúrese de no dejar el iPhone o el iPad en el atril.

Para evitar el ruido producido por la comunicación, tenga en cuenta lo siguiente:

Si utiliza el instrumento en combinación con una aplicación del iPhone o iPad, le recomendamos que active el modo Avión en el dispositivo. Si necesita conectar una red Wi-Fi en este momento, le recomendamos que después de activar el modo Avión active también Wi-Fi.


Información

- El contenido de este manual de instrucciones es copyright exclusivo de Yamaha Corporation.
- Está terminantemente prohibida la copia o la reproducción total o parcial de este manual por cualquier medio sin la autorización por escrito del fabricante.
- Yamaha no ofrece garantía o declaración alguna en relación con el uso de la documentación, y no se responsabiliza de los resultados del uso de este manual.
- Las pantallas que se muestran en este manual (basadas en el CVP-609) tienen fines meramente ilustrativos y pueden diferir ligeramente de las que aparecen en su instrumento o dispositivo.
- Queda terminantemente prohibida la copia de datos musicales disponibles en el mercado, incluidos, entre otros, los datos MIDI y/o los datos de audio, excepto para uso personal del comprador.
- Android y Google Play son marcas registradas de Google LLC.
- iPhone, iPad, iPod touch y Lightning son marcas registradas de Apple Inc., registradas en EE.UU. y en otros países.
- IOS es una marca comercial o una marca comercial registrada de Cisco en Estados Unidos y en otros países, y se utiliza bajo licencia.
- La marca Bluetooth® y sus logotipos son marcas registradas de Bluetooth SIG, Inc. y todo uso que Yamaha Corporation realice de dichas marcas se controla mediante una licencia.
- Los nombres de empresas y productos utilizados en este manual son marcas comerciales o marcas registradas de sus respectivos titulares.

Selección del tipo de conexión

Puede conectar el iPhone o el iPad a instrumentos equipados con un terminal USB TO HOST o terminales MIDI, así como a instrumentos compatibles con un adaptador USB de LAN inalámbrica o equipados con una función de LAN inalámbrica o Bluetooth. Utilice la tabla siguiente para determinar el tipo de conexión que se aplica a su iPhone o iPad y a su instrumento.






NOTA

- Si utiliza la aplicación "Smart Pianist", puede conectar el instrumento al iPhone o iPad mediante el asistente de conexión. Para iniciar el asistente de conexión, toque  en la parte superior izquierda de la pantalla de "Smart Pianist" para abrir el menú y, a continuación, toque "Instrument" (instrumento) > "Start Connection Wizard" (iniciar el asistente de conexión).
- Los tipos de conexión podrían estar limitados, según la aplicación que se utilice. Consulte previamente la descripción de cada aplicación en el sitio web (<https://www.yamaha.com/2/apps/>).



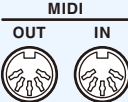
■ Esquema matriz de conexión de un iPhone o iPad

Conexión con un cable USB

Conexión de un iPhone o iPad al instrumento mediante un cable USB. Es posible que se requieran adaptadores de conversión.

| | | iPhone o iPad | |
|--|---|--|---|
| | | Conector Lightning  | Conector USB de tipo C  |
| Instrumento Yamaha  | Instrumentos equipados con terminal USB TO HOST (tipo B)  | Conexión A (página 5) | Conexión B (página 5) |
| | Instrumentos equipados con terminal USB TO HOST (tipo C)  | Conexión C (página 5) | Conexión D (página 6) |

Conexión inalámbrica

| | | |
|---|---|--|
| Instrumento Yamaha  | Instrumentos compatibles con adaptador USB de LAN inalámbrica | Conexión E (página 6) o Conexión F (página 6) |
| | Instrumentos equipados con función de LAN inalámbrica | |
| | Instrumentos equipados con terminal USB TO HOST (tipo B)  Uso del adaptador inalámbrico MIDI UD-BT01 | Conexión G (página 7) |
| | Instrumento equipado con terminales MIDI  Uso del adaptador inalámbrico MIDI MD-BT01 | Conexión H (página 7) |
| Instrumentos equipados con función Bluetooth | | Para obtener más información sobre cómo realizar las conexiones, etc. consulte el Manual de instrucciones del instrumento. |

NOTA

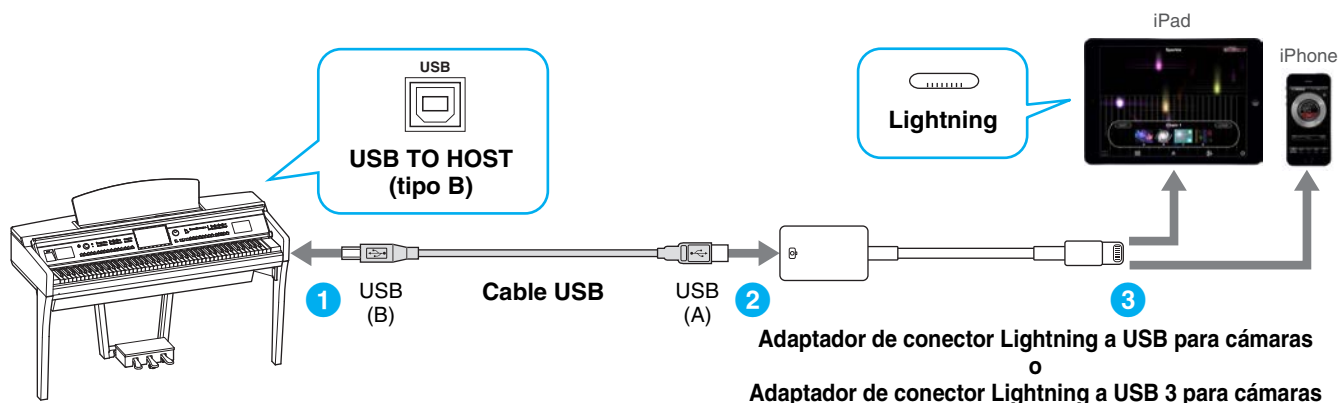
- Algunos de los cables y adaptadores empleados en las conexiones A-H podrían no estar disponibles en su zona.
- En función de la versión del sistema operativo o de Bluetooth del iPhone o iPad, es posible que no pueda conectar el iPhone o iPad al instrumento mediante una LAN inalámbrica o mediante el adaptador inalámbrico MIDI UD-BT01/MD-BT01. Para obtener más información, consulte el manual de instrucciones de cada adaptador o instrumento. Confirme la versión de Bluetooth en el cuadro de especificaciones del producto del iPhone o iPad de que se trate.
- El adaptador inalámbrico MIDI UD-BT01/MD-BT01 no permite comunicar señales de audio.
- La orientación y disposición de los terminales pueden diferir en función del instrumento.
- Al conectar un iPhone o iPad mediante la función Bluetooth del instrumento, consulte el manual del propietario del instrumento para obtener detalles sobre los tipos de datos que se pueden comunicar.

Conexión A

Para obtener instrucciones sobre la conexión, consulte la [página 8](#).

AVISO

Utilice un cable USB con una longitud máxima de 3 metros. No se puede utilizar cables USB 3.0.

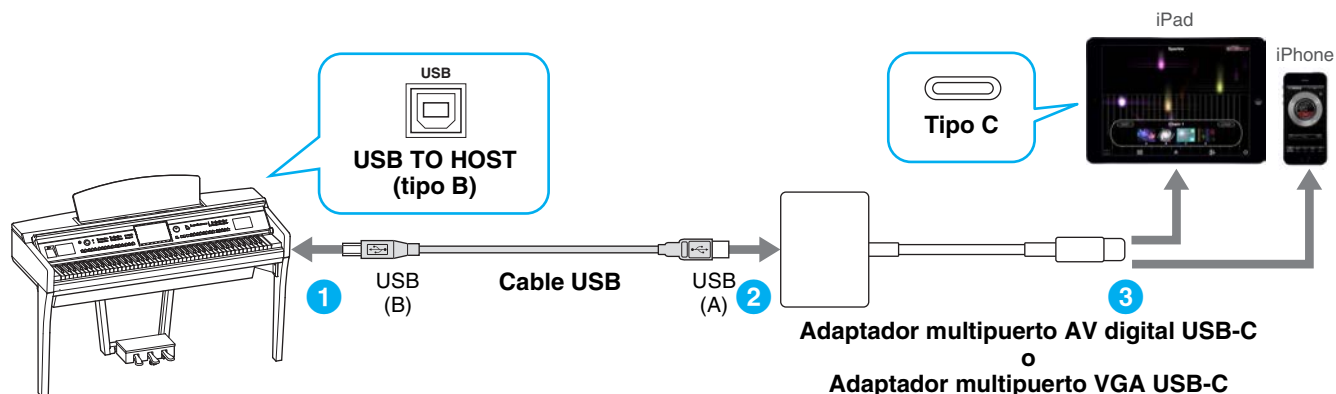


Conexión B

Para obtener instrucciones sobre la conexión, consulte la [página 8](#).

AVISO

Utilice un cable USB con una longitud máxima de 3 metros. No se puede utilizar cables USB 3.0.

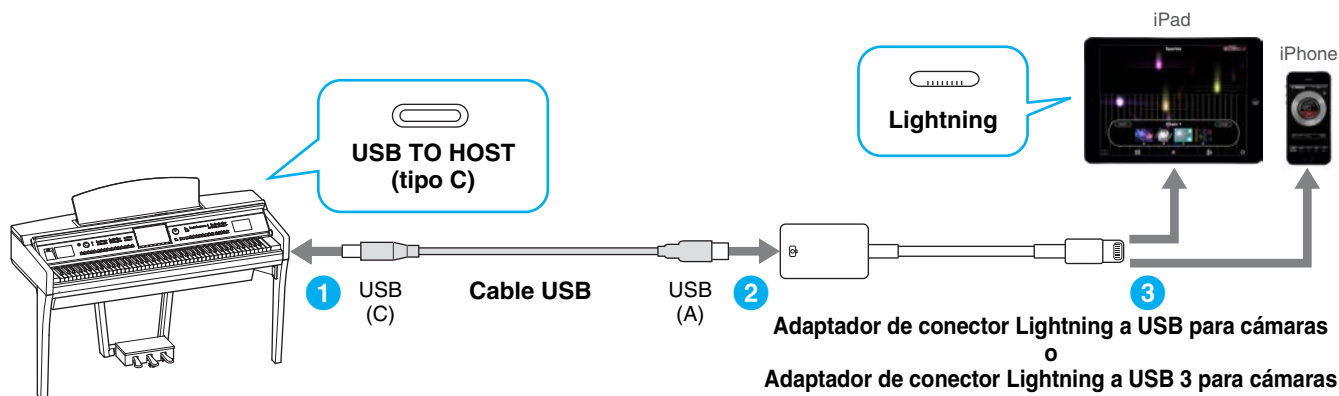


Conexión C

Para obtener instrucciones sobre la conexión, consulte la [página 8](#).

AVISO

Utilice un cable USB con una longitud máxima de 3 metros. El cable debe ser un cable de comunicación que cumpla con los estándares USB, no un cable de carga exclusivamente.

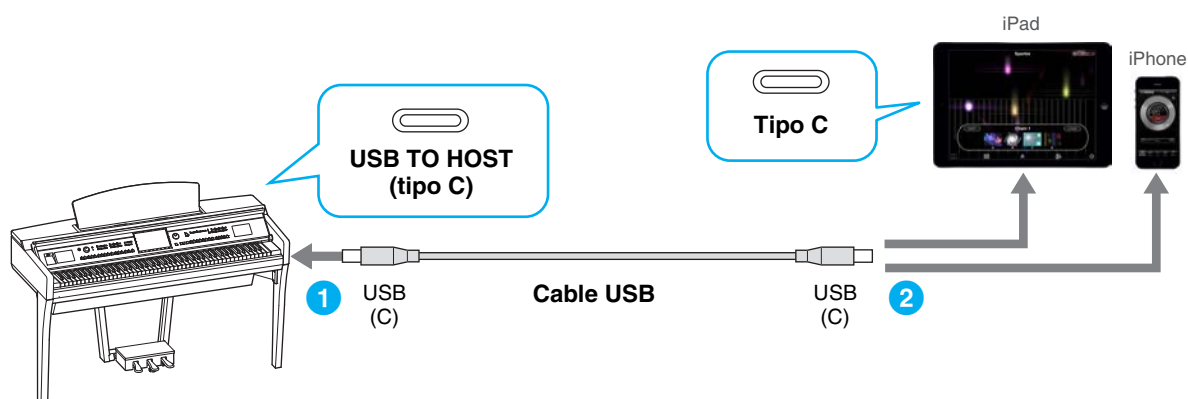


Conexión D

Para obtener instrucciones sobre la conexión, consulte la [página 8](#).

AVISO

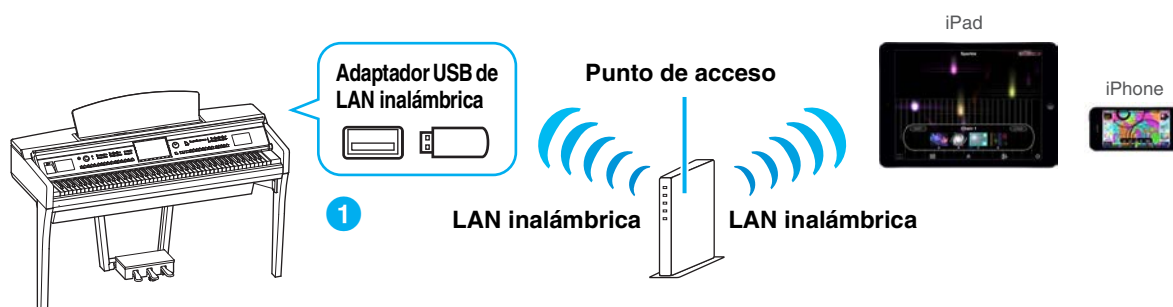
Utilice un cable USB con una longitud máxima de 3 metros. El cable debe ser un cable de comunicación que cumpla con los estándares USB, no un cable de carga exclusivamente.



Conexión E

Para obtener instrucciones sobre la conexión, consulte la [página 8](#).

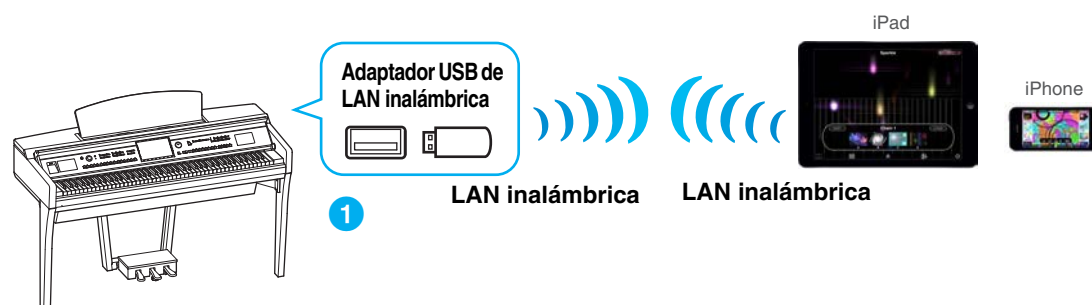
Si la función de LAN inalámbrica está incluida en el instrumento, el adaptador de LAN inalámbrica USB no se necesita.



Conexión F

Para obtener instrucciones sobre la conexión, consulte la [página 12](#).

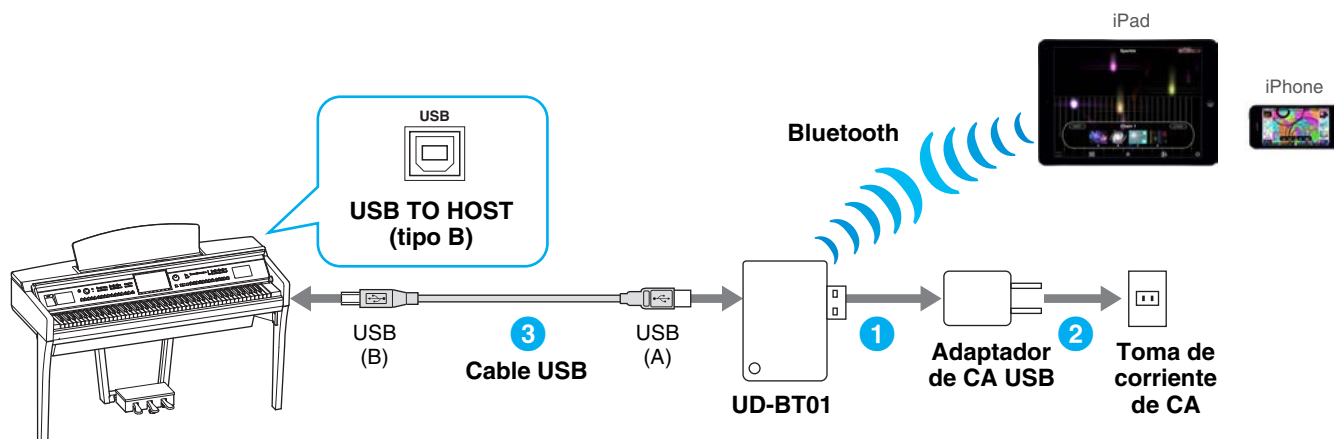
Si la función de LAN inalámbrica está incluida en el instrumento, el adaptador de LAN inalámbrica USB no se necesita.



Conexión G

Para obtener instrucciones sobre la conexión, consulte la [página 13](#).

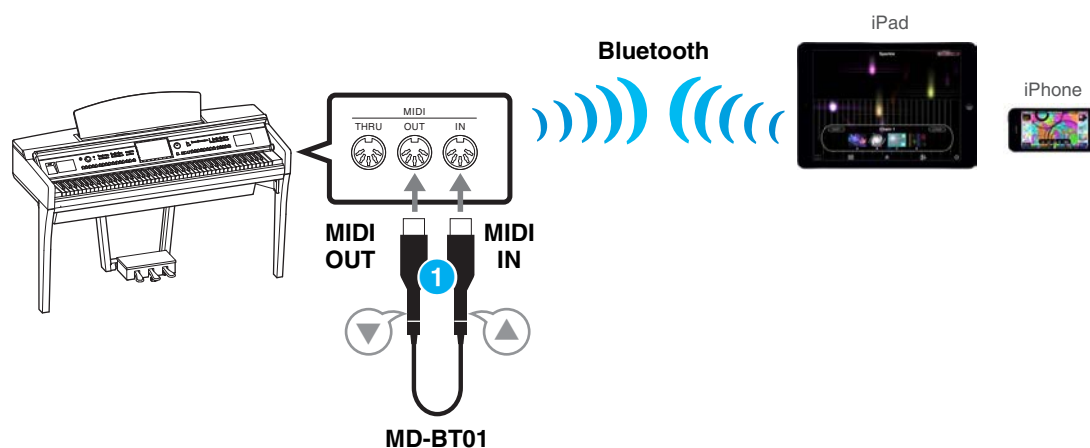
NOTA Solo datos MIDI; no se admite señal de audio.



Conexión H

Para obtener instrucciones sobre la conexión, consulte la [página 13](#).

NOTA Solo datos MIDI; no se admite señal de audio.



Conexión

■ Conexión A–D: conexión con un cable USB

Dispositivos necesarios

- Cable USB y adaptador de conversión (si es preciso) como se muestra en cada tipo de conexión en la [página 5](#) o la [página 6](#).

1 Apague el instrumento.

Cierre todas las aplicaciones abiertas del iPhone o el iPad.

2 Conecte el iPhone o iPad al instrumento.

Para seguir el orden correcto, siga paso a paso las instrucciones para cada tipo de conexión de la [página 5](#) o la [página 6](#).

3 Encienda el instrumento.

4 Los procedimientos de conexión se finalizan en el paso 3. Utilice la aplicación del iPhone o iPad para la comunicación con el instrumento.

NOTA Algunas aplicaciones necesitan la configuración adecuada para comunicarse con el instrumento. Para obtener más información, consulte los manuales de las aplicaciones correspondientes.

■ Conexión E: conexión con una LAN inalámbrica a través de un punto de acceso

Dispositivos necesarios

- Adaptador de LAN inalámbrica USB especificado para su instrumento (no se necesita si el instrumento incluye la función de LAN inalámbrica).
- Punto de acceso con router (no es necesario si el módem tiene funciones de router).



Si el instrumento incluye la función de LAN inalámbrica, omita los pasos 1 y 2 a continuación.

1 Apague el instrumento.

Cierre todas las aplicaciones abiertas del iPhone o el iPad.

2 Conecte el adaptador USB de LAN inalámbrica al terminal [USB TO DEVICE] del instrumento.

3 Encienda el instrumento.

4 Si el instrumento tiene una configuración de modo de LAN inalámbrica, definida en el Infrastructure Mode (Modo de infraestructura).

Para obtener instrucciones sobre cómo configurar el modo de LAN inalámbrica del instrumento, consulte el manual de instrucciones o el manual de referencia del instrumento.

5 Conecte el instrumento a la red.

Existen tres métodos de conexión:

- Configuración automática mediante WPS ([página 9](#))
- Visualización de las redes en la LAN inalámbrica y conexión a la red ([página 10](#))
- Configuración manual ([página 11](#))

Seleccione el método de configuración apropiado de arriba según el entorno de su red.

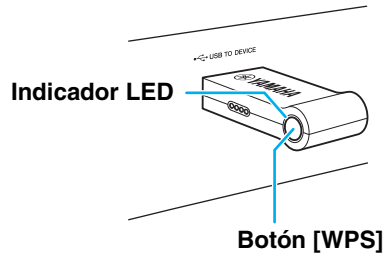
Configuración automática mediante WPS

Si el punto de acceso es compatible con WPS, puede conectar fácilmente el instrumento al punto de acceso con WPS, sin llevar a cabo ningún ajuste, como introducción de clave, etc.

NOTA Compruebe si el punto de acceso admite WPS consultando el manual de instrucciones del punto de acceso que esté utilizando.

Si se utiliza el adaptador USB de LAN inalámbrica UD-WL01:

- 1 Tal como se muestra, mantenga pulsado el botón [WPS] durante al menos tres segundos.



El indicador LED del adaptador parpadea.

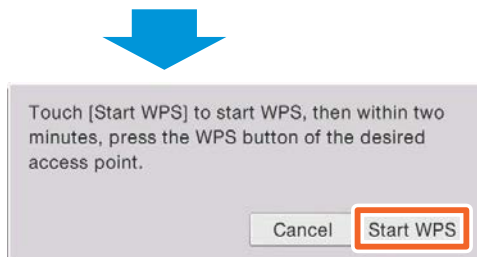
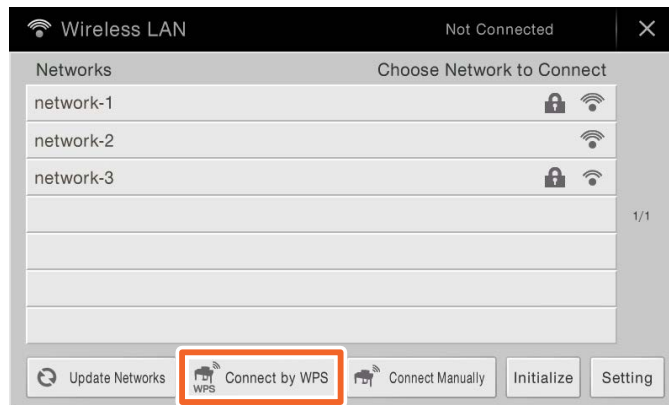
NOTA Dependiendo del instrumento, es posible que no pueda iniciar WPS según la instrucción de arriba. Para obtener más información, consulte "Si no se utiliza el adaptador USB de LAN inalámbrica UD-WL01".

Si no se utiliza el adaptador USB de LAN inalámbrica UD-WL01:

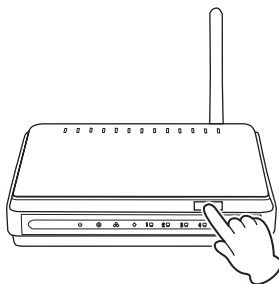
- 1 Tal como se muestra, pulse el botón [Start WPS] mediante la pantalla del instrumento.

NOTA El nombre del botón y el nombre que aparece pueden variar según el instrumento. Para obtener detalles, consulte el manual de instrucciones o el manual de referencia del instrumento.

Por ejemplo, en el CVP-609/CVP-605



2 Pulse el botón WPS del punto de acceso dentro de los dos minutos siguientes a terminar el paso 1 anterior.



Pulse el botón WPS en el punto de acceso.

Cuando haya finalizado la conexión a la red inalámbrica, el indicador LED del adaptador se ilumina y parpadea durante la comunicación mediante la red.

NOTA Para obtener más información sobre las operaciones para configurar el punto de acceso, consulte el manual de instrucciones del producto que utilice.

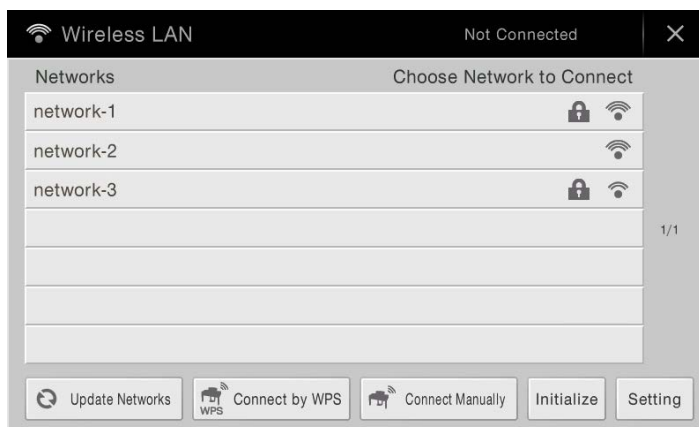
Se establece automáticamente la información necesaria y finaliza la conexión entre el punto de acceso y el instrumento. Continúe con el paso 6 de la [página 12](#) para conectar el punto de acceso y el iPhone o iPad. Si no puede configurar mediante WPS, siga las instrucciones de “Visualización de las redes en la LAN inalámbrica y conexión a la red”.

Visualización de las redes en la LAN inalámbrica y conexión a la red

Puede conectar el instrumento a la red seleccionándolo en la pantalla de LAN inalámbrica del instrumento. Para obtener más información sobre cómo mostrar redes en la pantalla LAN inalámbrica del instrumento, consulte el manual de instrucciones o el manual de referencia de este.

1 Muestre las redes de la pantalla LAN inalámbrica del instrumento.

Por ejemplo, en el CVP-609/CVP-605: Menú → [Wireless LAN]



NOTA Si no se recibe señal del punto de acceso, este no aparece. Tampoco aparecen los puntos de acceso cerrados.

2 Conecte el instrumento al punto de acceso.

Seleccione una de las redes que aparecen en la pantalla. En el caso de las redes con el icono de candado (🔒), debe introducir la contraseña; en el caso de las redes que no lo tienen, puede conectarse a ellas con solo seleccionarlás.

Cuando se haya realizado la conexión, en la parte superior de la pantalla se indica “Connected” y el icono que aparece más abajo indica la intensidad de la señal.



La conexión entre el instrumento y el punto de acceso está realizada. Continúe con el paso 6 de la [página 12](#) para conectar el punto de acceso y el iPhone o iPad. Si no encuentra la red que busca en la pantalla o si desea realizar la configuración con un método diferente del anterior, siga las instrucciones de "Configuración manual" (abajo).

NOTA El nombre de la función descrita más arriba puede ser distinto, o podría ocurrir que no se admitiera la función, dependiendo del instrumento.

Configuración manual

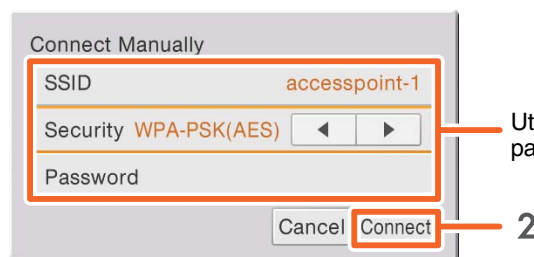
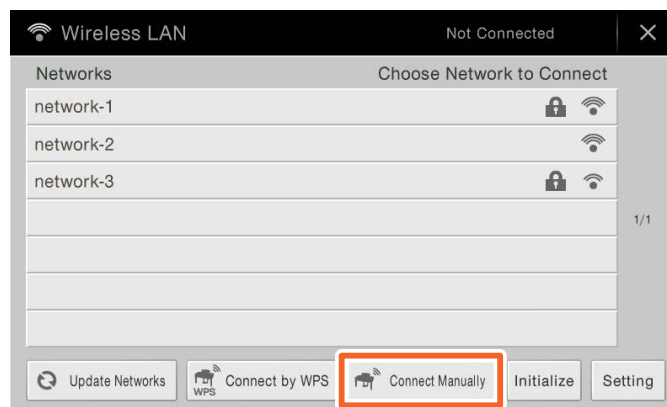
Si no encuentra la red que busca en la pantalla, podría tratarse de una red cerrada o confidencial. En este caso, necesitará introducir manualmente el SSID y los ajustes de seguridad y clave para la conexión.

NOTA Para obtener información sobre la confirmación y cambios de ajustes de los puntos de acceso, consulte el manual del punto de acceso.

NOTA Para obtener más información sobre cómo introducir sucesivamente el SSID, la seguridad y la contraseña en la pantalla del instrumento, consulte el manual de instrucciones o el manual de referencia de este.

1 Tal como se muestra, introduzca consecutivamente el SSID, la seguridad y la contraseña mediante la pantalla del instrumento.

Por ejemplo: CVP-609/CVP-605



Utilice los mismos valores que para el punto de acceso.

2 Pulse el botón [Connect] tal como se muestra.

Se establece automáticamente la información necesaria y finaliza la conexión entre el punto de acceso y el instrumento. Continúe con el paso 6 de la [página 12](#) para conectar el punto de acceso y el iPhone o iPad. Si no puede encontrar la red deseada en la pantalla o quiere realizar la configuración mediante un método distinto al descrito arriba, siga las instrucciones de "Conexión directa mediante el adaptador USB de LAN inalámbrica" ([página 12](#)).

6 Conecte el iPhone o el iPad al punto de acceso.

6-1 Acceda a la pantalla Wi-Fi del iPhone o iPad tocando Settings → Wi-Fi.

6-2 Active la conexión Wi-Fi.

6-3 De la lista de redes mostrada en la pantalla, pulse en la red a la que conectó el instrumento en el paso 5.
Si se necesita contraseña, introduzca la clave y realice la conexión.

7 Los procedimientos de conexión se finalizan en el paso 6. Utilice la aplicación del iPhone o iPad para la comunicación con el instrumento.

NOTA Algunas aplicaciones necesitan la configuración adecuada para comunicarse con el instrumento. Para obtener más información, consulte los manuales de las aplicaciones correspondientes.

■ Conexión F: conexión directa mediante LAN inalámbrica

Dispositivos necesarios

- Adaptador de LAN inalámbrica USB especificado para su instrumento (no se necesita si el instrumento incluye la función de LAN inalámbrica).

NOTA Esta conexión es solo para instrumentos que tienen la función de modo Access Point (Punto de acceso) o la función de modo Ad Hoc.

NOTA Tenga en cuenta que si el instrumento está configurado en el modo Access Point o el modo Ad Hoc, no se dispone de acceso a Internet en el iPhone o iPad, lo que limita parte de sus funciones, como el correo electrónico y las búsquedas.



Si el instrumento incluye la función de LAN inalámbrica, omita los pasos 1 y 2 a continuación.

1 Apague el instrumento.

Cierre todas las aplicaciones abiertas del iPhone o el iPad.

2 Conecte el adaptador USB de LAN inalámbrica al terminal [USB TO DEVICE] del instrumento.

3 Encienda el instrumento.

4 Active el modo Access Point o el modo Ad Hoc del instrumento.

Seleccione el modo apropiado en el ajuste de modo de LAN inalámbrica. Para obtener detalles, consulte el manual de instrucciones o el manual de referencia del instrumento.

5 Según sea necesario, defina el SSID, etcétera.

Puede configurar diversos ajustes (como el SSID, la seguridad, la contraseña, el canal, la clave), si bien la configuración específica difiere según el modo empleado por el instrumento.

Si tiene dos o más instrumentos que conectar, defina el SSID y el canal en valores distintos en cada instrumento.

6 Guarde la configuración.

La configuración del instrumento está completa.

7 Conecte el iPhone o iPad al instrumento.

7-1 Acceda a la pantalla Wi-Fi del iPhone o iPad tocando Settings → Wi-Fi.

7-2 Active la conexión Wi-Fi.

7-3 Desde la lista de redes mostrada en la pantalla, pulse el instrumento que configuró en modo Access Point o modo Ad Hoc.

Si se necesita contraseña, introduzca la clave y realice la conexión.

8 Los procedimientos de conexión se finalizan en el paso 7. Utilice la aplicación del iPhone o iPad para la comunicación con el instrumento.

NOTA Algunas aplicaciones necesitan una configuración apropiada para comunicarse con el instrumento. Para obtener más información, consulte los manuales de las aplicaciones correspondientes.

■ Conexión G–H: conexión directa mediante el adaptador inalámbrico MIDI UD-BT01 o MD-BT01

Dispositivos necesarios

- Si se conecta mediante el MD-BT01
Adaptador inalámbrico MIDI MD-BT01
- Si se conecta mediante el UD-BT01
Adaptador inalámbrico MIDI UD-BT01
Cable USB (clavija tipo A – clavija tipo B)
Adaptador de CA USB

1 Asegúrese de haber apagado el instrumento musical conectado.

Cierre todas las aplicaciones abiertas del iPhone o el iPad.

2 Conecte el adaptador inalámbrico MIDI a los terminales USB TO HOST (tipo B) o MIDI del instrumento.

Para seguir el orden correcto, siga paso a paso las instrucciones para cada tipo de conexión en la [página 7](#).

3 Encienda el instrumento.

El indicador del adaptador MIDI inalámbrico parpadea.

4 Active “Bluetooth” en el iPhone o iPad tocando Setting → Bluetooth.

5 Inicie la aplicación compatible con Bluetooth y, a continuación, configure los ajustes de conexión inalámbrica correspondientes.

Si la conexión inalámbrica es correcta, el indicador del adaptador inalámbrico MIDI permanece encendido de forma continua.

6 Los procedimientos de conexión se finalizan en el paso 5. Utilice la aplicación del iPhone o iPad para la comunicación con el instrumento.

NOTA Algunas aplicaciones necesitan una configuración apropiada para comunicarse con el instrumento. Para obtener más información, consulte los manuales de las aplicaciones correspondientes.

Resolución de problemas con conexiones LAN inalámbricas

Factores como interferencias electromagnéticas pueden provocar desconexiones, la detención de grabaciones o reproducciones y otros problemas similares. En tal caso, trate de resolver el problema mediante las siguientes contramedidas.

NOTA El término "punto de acceso" de abajo hace referencia a cualquier dispositivo capaz de funcionar como un router.

| Contramedida | Conexión a través de un punto de acceso (conexión E) | Conexión no realizada a través de un punto de acceso (conexión F) | Situaciones aplicables |
|---|---|--|--|
| Cambie el canal de Wi-Fi que se esté utilizando. | ✓ (Consulte los detalles referentes a los canales Wi-Fi en el manual incluido con su punto de acceso.) | ✓ (Consulte los detalles referentes a los canales Wi-Fi en el manual de instrucciones o el manual de referencia incluido con el instrumento.) | Cuando, además del punto de acceso al que se conectan el instrumento y el iPhone o iPad, hay disponibles otros puntos de acceso (se muestran varias redes en la pantalla de configuración de Wi-Fi del iPhone o iPad). |
| Deje de utilizar Wi-Fi en otros dispositivos conectados al mismo punto de acceso. | ✓ | – | Cuando ver vídeo o descargar datos en otros dispositivos conectados a la misma red sobrecarga el punto de acceso y provoca que la velocidad inalámbrica caiga. |
| Cambie a la conexión F (conexión no realizada a través de un punto de acceso). | ✓ | – | Cuando se conectan varios dispositivos a la misma red. El punto de acceso está sobrecargado y la velocidad inalámbrica ha caído. |
| Apague cualquier producto eléctrico que genere interferencias electromagnéticas. | ✓ | ✓ | Cuando las ondas electromagnéticas utilizadas por dispositivos inalámbricos como teléfonos móviles, hornos microondas y dispositivos Bluetooth están provocando interferencias. |
| Acérquese al punto de acceso. | ✓ | – | Cuando la intensidad de la señal de red mostrada en la página de configuración Wi-Fi del instrumento o del iPhone o iPad es baja. |
| Aleje ligeramente el instrumento del punto de acceso. | ✓ | – | Cuando el instrumento está justo junto al punto de acceso y la intensidad de las ondas electromagnéticas está dificultando la recepción de datos. |
| Apague Bluetooth en el iPhone o iPad. | ✓ | ✓ | Bluetooth puede generar interferencias electromagnéticas incluso cuando no se está utilizando para conectarse a otros dispositivos. |
| Actualice el sistema operativo del iPhone o iPad a la versión más reciente. | ✓ | ✓ | En ciertos casos, el rendimiento de la comunicación puede mejorarse al actualizar el sistema operativo del iPhone o iPad. |
| Reinicie el iPhone o iPad. | ✓ | ✓ | En ciertos casos, los dispositivos se pueden conectar una vez restablecidos. |
| Reinicie el punto de acceso. | ✓ | – | En ciertos casos, los dispositivos se pueden conectar a un punto de acceso al reiniciar. |
| Actualice el firmware del punto de acceso a la versión más reciente. | ✓ | – | En ciertos casos, actualizar el firmware puede mejorar el rendimiento de la comunicación. |
| Sustituya el punto de acceso. | ✓ | – | Al utilizar un punto de acceso que emplee especificaciones antiguas, como IEEE802.11b. |

Glosario de términos

| | |
|--|---|
| Punto de acceso | Un dispositivo que actúa como estación base al transmitir datos por LAN inalámbrica. Algunos puntos de acceso se combinan con funciones de módem. |
| Banda ancha | Tecnología/servicio de conexión a Internet (como ADSL y fibra óptica) que hace posible la comunicación de grandes volúmenes de datos a alta velocidad. |
| Internet | Internet, una gran red formada por varias redes, permite la transferencia de datos de alta velocidad entre ordenadores, teléfonos móviles y otros dispositivos. |
| LAN | Acrónimo de Local Area Network, red de área local, es una red de transferencia de datos que conecta un grupo de ordenadores a un única ubicación, como una casa u oficina, por medio de un cable especial. |
| Enlace | Información de ubicaciones en otras frases e imágenes, etc., que están bajo botones y cadenas de caracteres en una página Web. Cuando se hace clic en la zona del enlace, la selección de página salta al enlace correspondiente. |
| Módem | Dispositivo que se conecta entre una línea telefónica convencional y un ordenador para permitir la transferencia de datos. Convierte las señales digitales del ordenador en sonido analógico que se envía a través de la línea telefónica, y viceversa. |
| Proveedor | Empresa de comunicaciones que ofrece servicios de conexión a Internet. Para conectarse a Internet, hay que contratar un proveedor. |
| Router | Dispositivo que permite que varios dispositivos (por ejemplo, ordenadores, su instrumento Yamaha, etc.) compartan la misma conexión a Internet. |
| Configuración de la seguridad del punto de acceso | Protege los datos transmitidos desde varios puntos de acceso para que no sean interceptados por una persona o dispositivo no autorizado. |
| Servidor | Ordenador o sistema de hardware utilizado como punto central para una red, y que ofrece acceso a archivo y servicios. |
| Sitio | Abreviatura de sitio web, se refiere al grupo de páginas web que se abren a la vez. Por ejemplo, la colección de páginas cuyas direcciones empiezan por " https://www.yamaha.com/ " se conocen como el sitio de Yamaha. |
| SSID | Nombre que se utiliza para identificar un punto de acceso concreto o las redes inalámbricas configuradas como el punto de acceso. |
| Adaptador USB de LAN inalámbrica | Dispositivo que permite la conexión LAN inalámbrica. |
| WEP | Estándar de formato de seguridad para redes locales (LAN) inalámbricas. |
| LAN inalámbrica | Conexión LAN que permite la transferencia de datos mediante una conexión inalámbrica sin cables. |
| Red inalámbrica | Red en la que las señales se envían y reciben usando ondas eléctricas. |
| WPA/WPA2 | Estándar de formato de seguridad para redes locales (LAN) inalámbricas. Es más seguro que el formato WEP adoptado en el pasado. |
| WPS | Estructura para realizar fácilmente la configuración de la LAN inalámbrica pulsando únicamente los botones WPS del punto de acceso y el dispositivo LAN inalámbrico. |

(CVP-709/CVP-705/CVP-609/CVP-605 only)

About Using BSD-Licensed Software

The software used by this product includes components that comply with the BSD license.

The restrictions placed on users of software released under a typical BSD license are that if they redistribute such software in any form, with or without modification, they must include in the redistribution (1) a disclaimer of liability, (2) the original copyright notice and (3) a list of licensing provisions.

The following contents are displayed based on the licensing conditions described above, and do not govern your use of the product.

WPA Supplicant

Copyright © 2003-2009, Jouni Malinen <j@w1.fi> and contributors

All Rights Reserved.

This program is dual-licensed under both the GPL version 2 and BSD license. Either license may be used at your option.

License

Redistribution and use in source and binary forms, with or without modification, are permitted provided that the following conditions are met:

1. Redistributions of source code must retain the above copyright notice, this list of conditions and the following disclaimer.
2. Redistributions in binary form must reproduce the above copyright notice, this list of conditions and the following disclaimer in the documentation and/or other materials provided with the distribution.
3. Neither the name(s) of the above-listed copyright holder(s) nor the names of its contributors may be used to endorse or promote products derived from this software without specific prior written permission.

THIS SOFTWARE IS PROVIDED BY THE COPYRIGHT HOLDERS AND CONTRIBUTORS "AS IS" AND ANY EXPRESS OR IMPLIED WARRANTIES, INCLUDING, BUT NOT LIMITED TO, THE IMPLIED WARRANTIES OF MERCHANTABILITY AND FITNESS FOR A PARTICULAR PURPOSE ARE DISCLAIMED. IN NO EVENT SHALL THE COPYRIGHT OWNER OR CONTRIBUTORS BE LIABLE FOR ANY DIRECT, INDIRECT, INCIDENTAL, SPECIAL, EXEMPLARY, OR CONSEQUENTIAL DAMAGES (INCLUDING, BUT NOT LIMITED TO, PROCUREMENT OF SUBSTITUTE GOODS OR SERVICES; LOSS OF USE, DATA, OR PROFITS; OR BUSINESS INTERRUPTION) HOWEVER CAUSED AND ON ANY THEORY OF LIABILITY, WHETHER IN CONTRACT, STRICT LIABILITY, OR TORT (INCLUDING NEGLIGENCE OR OTHERWISE) ARISING IN ANY WAY OUT OF THE USE OF THIS SOFTWARE, EVEN IF ADVISED OF THE POSSIBILITY OF SUCH DAMAGE.

XySSL

Copyright © 2006-2008, Christophe Devine.
All rights reserved.

Redistribution and use in source and binary forms, with or without modification, are permitted provided that the following conditions are met:

- * Redistributions of source code must retain the above copyright notice, this list of conditions and the following disclaimer.
- * Redistributions in binary form must reproduce the above copyright notice, this list of conditions and the following disclaimer in the documentation and/or other materials provided with the distribution.
- * Neither the name of XySSL nor the names of its contributors may be used to endorse or promote products derived from this software without specific prior written permission.

THIS SOFTWARE IS PROVIDED BY THE COPYRIGHT HOLDERS AND CONTRIBUTORS "AS IS" AND ANY EXPRESS OR IMPLIED WARRANTIES, INCLUDING, BUT NOT LIMITED TO, THE IMPLIED WARRANTIES OF MERCHANTABILITY AND FITNESS FOR A PARTICULAR PURPOSE ARE DISCLAIMED. IN NO EVENT SHALL THE COPYRIGHT OWNER OR CONTRIBUTORS BE LIABLE FOR ANY DIRECT, INDIRECT, INCIDENTAL, SPECIAL, EXEMPLARY, OR CONSEQUENTIAL DAMAGES (INCLUDING, BUT NOT LIMITED TO, PROCUREMENT OF SUBSTITUTE GOODS OR SERVICES; LOSS OF USE, DATA, OR PROFITS; OR BUSINESS INTERRUPTION) HOWEVER CAUSED AND ON ANY THEORY OF LIABILITY, WHETHER IN CONTRACT, STRICT LIABILITY, OR TORT (INCLUDING NEGLIGENCE OR OTHERWISE) ARISING IN ANY WAY OUT OF THE USE OF THIS SOFTWARE, EVEN IF ADVISED OF THE POSSIBILITY OF SUCH DAMAGE.