

PRECAUCIONES

LEER DETENIDAMENTE ANTES DE EMPEZAR

Guarde este manual en un lugar seguro para futuras consultas.

Este producto es un sistema de altavoces diseñado para aplicaciones de música de fondo y megafonía en lugares como tiendas, restaurantes y otros espacios comerciales. No lo utilice con fines distintos al previsto. Quienes no estén familiarizados con su uso o no sean capaces de usarlo de acuerdo con este manual, como los niños, deberán ser supervisados por personas responsables para garantizar la seguridad.

Consulte siempre a un profesional instalador si la instalación del producto requiere algún tipo de obra.

⚠️ ADVERTENCIA

Siga siempre las precauciones básicas detalladas a continuación para prevenir la posibilidad de lesiones graves, o incluso la muerte, por descargas eléctricas, cortocircuitos, daños, incendios u otros peligros. Entre estas precauciones se incluyen, aunque no de forma exclusiva, las siguientes:

Si observa cualquier anomalía

- Si surge cualquiera de los problemas siguientes, apague inmediatamente la alimentación del amplificador.
 - Se emite humo u olores no habituales.
 - Ha caído algún objeto o agua dentro del producto.
 - Se produce una pérdida repentina de sonido mientras se está utilizando el producto.
 - Aparecen grietas o cualquier otro signo visible de deterioro en el producto.

Seguidamente, pida al personal cualificado del servicio técnico de Yamaha que revise o repare el producto.

No abrir el instrumento

- Este producto no contiene piezas cuyo mantenimiento pueda realizar el usuario. No intente desmontar los componentes internos ni modificarlos de ningún modo.

Advertencia sobre el agua

- No exponga el producto a la lluvia, ni lo use cerca del agua o en lugares donde haya mucha humedad.

Advertencia sobre el fuego

- No coloque objetos arduentes ni llamas abiertas cerca del producto, ya que podrían provocar un incendio.

Pérdida auditiva

- Antes de encender o apagar los dispositivos, asegúrese de ajustar el nivel de volumen de todos ellos al mínimo. De no seguirse estas instrucciones, existe riesgo de pérdida de audición, descarga eléctrica o daños en el dispositivo.
- Cuando encienda la alimentación de CA del sistema de sonido, encienda siempre el amplificador de potencia EN ÚLTIMO LUGAR para evitar sufrir pérdida de audición y provocar daños en los altavoces. Por el mismo motivo, cuando desconecte la alimentación, apague PRIMERO el amplificador de potencia.

Colocación y conexión

- Consulte siempre con un instalador profesional si la instalación del producto requiere algún tipo de obra y asegúrese de tomar las siguientes precauciones.
 - Elija un hardware para el montaje y un lugar para la instalación que soporten el peso del producto.
 - Evite ubicaciones expuestas a una vibración continua.

- Utilice las herramientas necesarias para instalar el producto.

- Inspeccione el producto periódicamente.
- No ponga el producto en una posición inestable o en una colocación sometida a demasiadas vibraciones, donde pudiera caerse accidentalmente y causar lesiones.

⚠️ ATENCIÓN

Siga siempre las precauciones básicas indicadas a continuación para evitar posibles lesiones físicas a usted o a otros. Entre estas precauciones se incluyen, aunque no de forma exclusiva, las siguientes:

Colocación y conexión

- Mantenga este producto fuera del alcance de los niños. Este producto no es adecuado para su uso en lugares donde sea probable que haya niños presentes.
- No coloque el producto en un lugar donde pueda entrar en contacto con gases corrosivos o con salitre. Si ocurriera, podría dar lugar a un funcionamiento defectuoso.
- Utilice solo cables de altavoz para conectar los altavoces a las tomas de altavoces. Si se utiliza otro tipo de cables podría producirse un cortocircuito.

Precauciones de uso

- No meta los dedos ni las manos en ninguno de los huecos o aberturas del producto (abrazaderas o piezas móviles en los raíles).
- No se apoye en el producto ni coloque objetos pesados sobre él.
- Al elegir un amplificador de potencia para su uso con este producto, asegúrese de que la potencia de salida del amplificador cumpla las condiciones siguientes:
 - Cuando utilice una conexión de baja impedancia, asegúrese de que la potencia de salida del amplificador sea inferior a la capacidad de potencia de este producto.
 - Si va a utilizar una conexión de alta impedancia, asegúrese de que el valor nominal total de las conexiones del transformador de los altavoces no supere la potencia de salida del amplificador.
- Si la potencia de salida no es la adecuada, existe riesgo de avería o incendio.
- No introduzca señales excesivamente altas que puedan causar saturación en el amplificador u otros problemas, tales como:
 - Acoplamiento, cuando se utiliza un micrófono
 - Sonido con un volumen continuo y extremadamente alto de un instrumento musical, etc.
 - Sonido continuo distorsionado y excesivamente alto
 - Ruido causado al enchufar y desenchufar el cable con el amplificador encendido

Aunque la potencia de salida del amplificador sea inferior a la capacidad de alimentación de este producto (programa), se podrían producir daños en

el producto, funcionamiento defectuoso e incluso un incendio.

Aviso

Para evitar la posibilidad de averías o daños en el producto, los datos u otros objetos, tenga en cuenta los avisos que se indican a continuación.

Manipulación y mantenimiento

- Para evitar que el panel se deforme, que los componentes internos sufran daños o que el funcionamiento se vuelva inestable, no exponga el producto a un exceso de polvo o vibraciones, ni a calor o frío intensos.
- Asegúrese de cumplir la impedancia de carga nominal del amplificador, especialmente al conectar altavoces en paralelo con baja impedancia. La conexión de una carga con una impedancia que se encuentre fuera del margen nominal del amplificador puede provocar una avería en el mismo.
- Cuando utilice una conexión de altavoz de alta impedancia, asegúrese de que la señal de audio pase a través de un filtro de paso alto de 60 Hz o más antes de introducirse en los altavoces.
- No toque la unidad del controlador del altavoz, porque podría provocar una avería.
- Tampoco coloque objetos de vinilo, plástico o goma sobre el producto, pues podrían alterar o decolorar el panel.
- Cuando limpie el producto, utilice un paño suave y seco. No use diluyentes de pintura, disolventes, líquidos limpiadores ni paños impregnados con productos químicos, ya que podría crear alteraciones o decoloraciones.
- Circuito de protección
El sistema de altavoces incorpora un circuito interno de protección que apaga la unidad del altavoz si se aplica una señal de entrada excesiva. Si la unidad del altavoz no emite sonido, reduzca el nivel de volumen del amplificador de inmediato. (El sonido regresará automáticamente transcurridos unos segundos).
- No coloque el altavoz boca abajo con la rejilla puesta, porque puede provocar que la rejilla se deforme.
- Cuando ponga el baffle boca abajo, colóquelo siempre sobre una superficie plana.

Información

Acerca de este manual

- Las figuras que se muestran en este manual solo tienen propósitos ilustrativos.
- Los nombres de empresas y productos utilizados en este manual son marcas comerciales o marcas comerciales registradas de sus respectivos titulares.

Acerca de la eliminación

- Este producto contiene componentes reciclables.
- Cuando deseché este producto, póngase en contacto con las autoridades locales correspondientes.

Yamaha no será responsable de daños causados por un uso indebido o por modificaciones realizadas en el producto.

Desembalaje

Desempaquete el contenido y confirme que están incluidos los siguientes elementos.

- 1 altavoz
- 1 parrilla
- 1 cable de seguridad
- 1 plantilla de recorte
- Manual de instrucciones (este manual)

El siguiente kit de soporte de refuerzo se incluye únicamente con los modelos VC8B, VC8W, VC6B, VC6W.

- 2 raíles de montaje
- 1 anillo en C
- 2 tornillos (S-TITE M4, 8 mm)

* El cable del altavoz no se incluye.

Elementos opcionales (se venden por separado; solo VC4B y VC4W)

Kit de soporte de refuerzo (AB-C2)

Elementos incluidos

- 2 raíles de montaje
- 1 anillo en C
- 2 tornillos (S-TITE M4, 8 mm)

* En este manual también se explica el método de instalación utilizado con el kit de soporte de refuerzo AB-C2.

Material y peso del kit de soporte de refuerzo (AB-C2): acero, 1,0 kg

Especificaciones generales

	VC4B VC4W	VC6B VC6W	VC8B VC8W
Tipo	Coaxial de 2 vías, suspensión acústica		
Componentes	HF LF	Cúpula de película de 0,8" Cono de 4" (10 cm)	Cúpula blanda de 0,8" Cono de 6,5" (16 cm) Cúpula blanda de 1" Cono de 8" (20 cm)
Impedancia nominal	16 Ω		
Rango de frecuencias*1	(-10 dB)	121 Hz - 20 kHz	104 Hz - 20 kHz 96 Hz - 20 kHz
Ángulo de cobertura*1		160° cónico	120° cónico 110° cónico
Potencia nominal	NOISE PGM MAX	15 W 30 W 60 W	25 W 50 W 100 W
Sensibilidad *1	(1 W, 1 m)	SPL de 88 dB	SPL de 89 dB SPL de 91 dB
SPL máximo *2	(calculado, 1 m, pico)	SPL de 106 dB	SPL de 109 dB SPL de 111 dB
Conexiones del transformador	100 V 70 V	1,5/3/6 W 0,8/1,5/3/6 W	3/6/12 W 1,5/3/6/12 W
Protección contra sobrecargas	Limitación de potencia de rango completo para proteger la red y los transductores		
Conector	1 Euroblock (4 patillas) Tamaño de cable: mín. AWG24 (0,2 mm ²), máx. AWG16 (1,31 mm ²)		
Baffle	PP, negro		
Parrilla	Parrilla de metal	Metal perforado, revestimiento en polvo negro (Munsell N3)/blanco (Munsell N9.3) ABS, negro (Munsell N3)/blanco (N9.3)	
Tapa trasera	Acero, color negro		
Dimensiones (parrilla incluida)	Ø225 x D95 mm	Ø286 x D106 mm	Ø325 x D122 mm
Peso (parrilla incluida)	2,1 kg	3,3 kg	4,2 kg
Tamaño del recorte	Ø186 mm	Ø247 mm	Ø285 mm
Grosor requerido de la placa del techo	2 mm - 37 mm		
Tubo conductor	Ø15,4 mm - Ø21,3 mm		
Embalaje	1 ud.		
Incluidos en el paquete	Parrilla, cable de seguridad, plantilla de corte, manual de instrucciones		
Accesorios opcionales	Kit de soporte de refuerzo	AB-C2	Anillo en C, 2 raíles de montaje Anillo en C, 2 raíles de montaje

*1 : medio espacio (2π)

*2 : calculado a partir de la potencia nominal y la sensibilidad

El contenido de este manual se aplica a las últimas especificaciones según la fecha de publicación. Para obtener el último manual, acceda al sitio web de Yamaha y descargue el archivo del manual.

Las dimensiones se muestran como "Dimensions" al dorso del manual en inglés.

NOTA

Las ilustraciones de ejemplo que se muestran en este manual corresponden al modelo VC4B.

Instalación del altavoz

Antes de instalar el altavoz en el techo, asegúrese de que la resistencia del raíl del techo sea suficiente.



ATENCIÓN

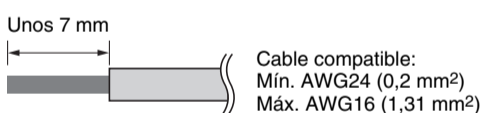
Tenga cuidado de no lastimarse las manos al manipular este producto.

AVISO

Cuando instale los altavoces, apague el amplificador de potencia.

Preinstalación (preparación del cable)

- Para cables fijados al conector Euroblock, pele el aislante como se muestra en la figura y conéctelos.



NOTA

No chape los hilos del núcleo con soldadura si el cable utiliza hilos trenzados. Si lo hace, provocará que el cable se rompa.

1 Recorte un agujero en el techo

1. Ponga la plantilla de recorte que se suministra en el techo y utilícela para trazar un círculo. Asegúrese de utilizar la plantilla de recorte para que el agujero tenga el diámetro correcto. Si utiliza un cortador circular, establezca el diámetro con la plantilla de recorte.

2. Corte el agujero siguiendo el círculo.



ATENCIÓN

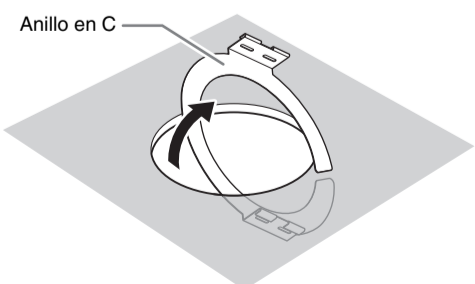
Use gafas protectoras para evitar que le entren virutas o polvo en los ojos mientras corta el agujero.

Cuando se utiliza el kit de soporte de refuerzo incluido o AB-C2 (se vende por separado)

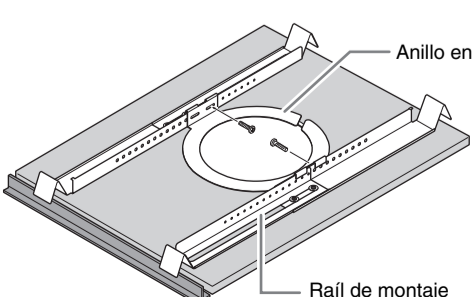
Con los modelos VC8B, VC8W, VC6B y VC6W, debe utilizarse el kit de soporte de refuerzo incluido. Para los modelos VC4B y VC4W, siga las instrucciones de uso del AB-C2.

1. Inserte los dos raíles de montaje a través del agujero recortado y colóquelos sobre la superficie del techo donde pueda alcanzarlos. Ajuste la longitud y asegúrese de que cada uno de los raíles de montaje esté orientado como se muestra a continuación.

2. Utilice la abertura del anillo en C para deslizar una sección del anillo en C dentro del agujero de recorte; continúe deslizándolo hasta que todo el anillo en C esté dentro del techo.

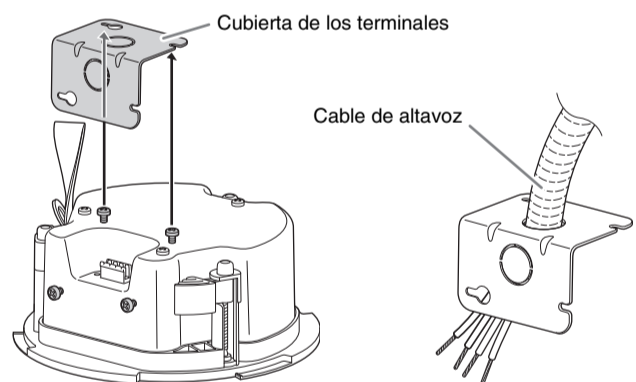


3. Fije el anillo en C y los raíles de montaje con los dos tornillos que se suministran a través de las ranuras de ambos soportes del anillo en C.



2 Conecte los cables al conector

1. Tire de los cables procedentes del amplificador de potencia a través del agujero recortado en el techo.
2. Retire la cubierta de los terminales soltando los cuatro tornillos y pase el cable a través de la cubierta una vez retirada según la dirección del cableado. En este manual, las ilustraciones de ejemplo muestran una cubierta con orificio en la parte superior.



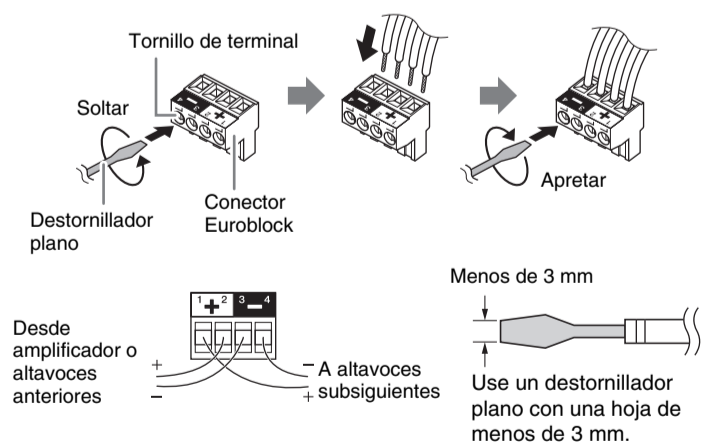
La cubierta de los terminales no tiene un orificio por el que pasar el cable de altavoz. Practique un orificio en la cubierta (tal y como se muestra en la figura).



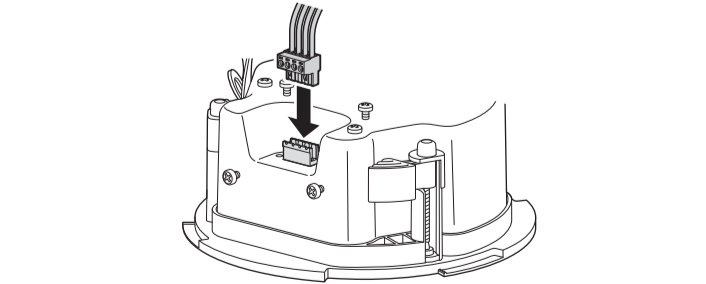
ATENCIÓN

Utilice una herramienta adecuada para practicar el orificio. De lo contrario, podría sufrir lesiones si intenta practicar un orificio con las manos.

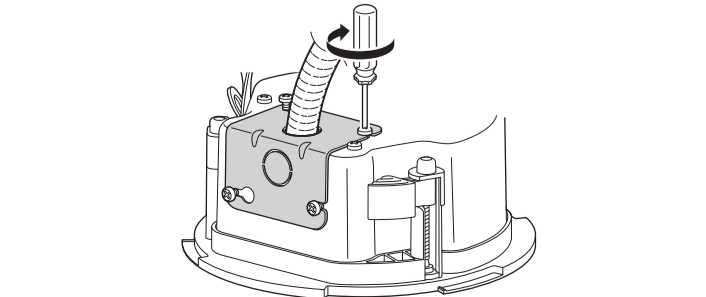
3. Retire el conector Euroblock del altavoz. Tras soltar los tornillos de los terminales del conector Euroblock con un destornillador plano, inserte el cable en cada terminal y apriete los tornillos. Asegúrese de que los cables no se pueden sacar tirando de ellos.



4. Inserte el conector Euroblock en el zócalo del altavoz.

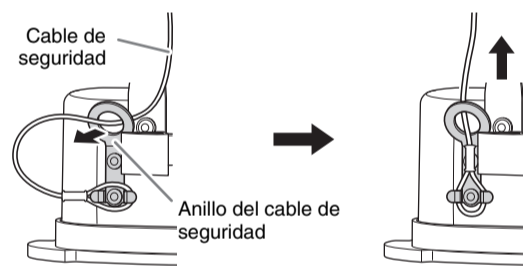


5. Apriete los tornillos y, a continuación, coloque la cubierta de los terminales.



3 Fije el altavoz al techo

1. Fije el cable de seguridad al anillo del cable de seguridad y conecte el cable a un punto de soporte independiente, como una vigaeta.



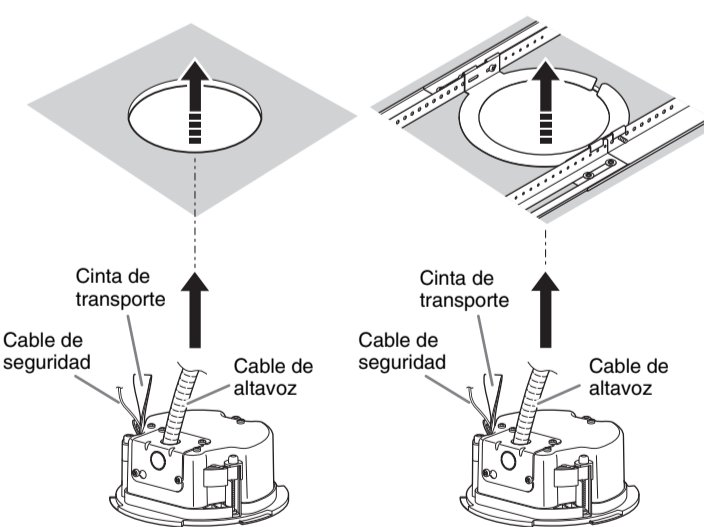
ATENCIÓN

Tome siempre medidas para evitar que el altavoz se caiga. Si el cable de seguridad es demasiado corto, utilice otro cable adecuado para el peso del altavoz y las condiciones de la instalación.

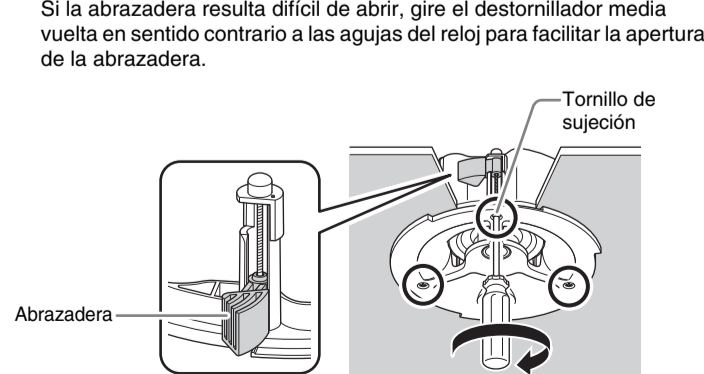
2. Empuje lentamente el altavoz hacia el techo, con cuidado de no atrapar el cable del altavoz, la cinta de transporte ni el cable de seguridad.

(VC4B, VC4W)
Cuando no se utiliza el kit de soporte de refuerzo AB-C2 (se vende por separado).

(VC4B, VC4W, VC6B, VC6W, VC8B, VC8W)
Cuando se utiliza el kit de soporte de refuerzo incluido o AB-C2 (se vende por separado; solo VC4B y VC4W).



3. Mientras levanta el altavoz, gire el destornillador en el sentido de las agujas del reloj para apretar el tornillo de sujeción. El primer giro del tornillo de sujeción abre la abrazadera. Los siguientes giros bajan la abrazadera a lo largo del canal de manera que tire del altavoz hacia el techo. Si la abrazadera resulta difícil de abrir, gire el destornillador media vuelta en sentido contrario a las agujas del reloj para facilitar la apertura de la abrazadera.

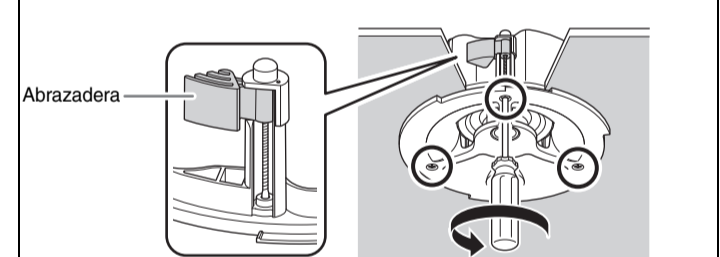


AVISO

No apriete demasiado los tornillos de sujeción. De lo contrario, los tornillos de sujeción y las abrazaderas se romperán.

Desinstalación del techo

1. Al presionar el altavoz contra el techo, gire los tornillos de sujeción girándolos en sentido contrario a las agujas del reloj para aflojarlos. Afloje el tornillo y la abrazadera subirá; cuando llegue arriba, la abrazadera se cerrará como se muestra en la figura siguiente.



2. Retire el cable de seguridad del altavoz que se ha desmontado del techo.

4 Establezca la tensión de línea/impedancia y la potencia

Seleccione la tensión de línea/impedancia (100 V, 70 V, 16 Ω) y la toma de conexión para un sistema distribuido de línea de 100 V, 70 V girando el conmutador selector de toma de la parte delantera del altavoz con un destornillador plano. Cuando utilice el altavoz con conexión de alta impedancia, seleccione la posición donde se indica el vataje mediante la línea (100 V, 70 V). No seleccione el ajuste "x" cuando conecte con una línea de 100 V. Cuando lo use con conexión de baja impedancia, seleccione la posición 16 Ω.

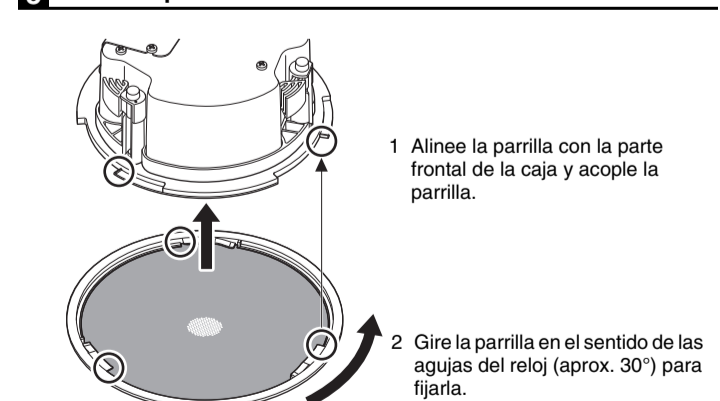


La ilustración indica el ajuste en 6 W para una línea de 100 V y en 3 W para una línea de 70 V.

AVISO

- Asegúrese de que el amplificador esté apagado antes de usar el selector de toma de conexión.
- Si el ajuste es incorrecto, pueden producirse averías del altavoz y del amplificador.

5 Monte la parrilla



ATENCIÓN

- Si la parrilla no se gira lo suficiente, podrían caerse. Gire la parrilla lo suficiente, hasta que las secciones de fijación de la parrilla y el altavoz encajen de forma segura.
- Si el material del techo es blando y los tornillos de sujeción se aprietan demasiado, la superficie del baffle podría hundirse en el material del techo y la parrilla podría no encajar correctamente.