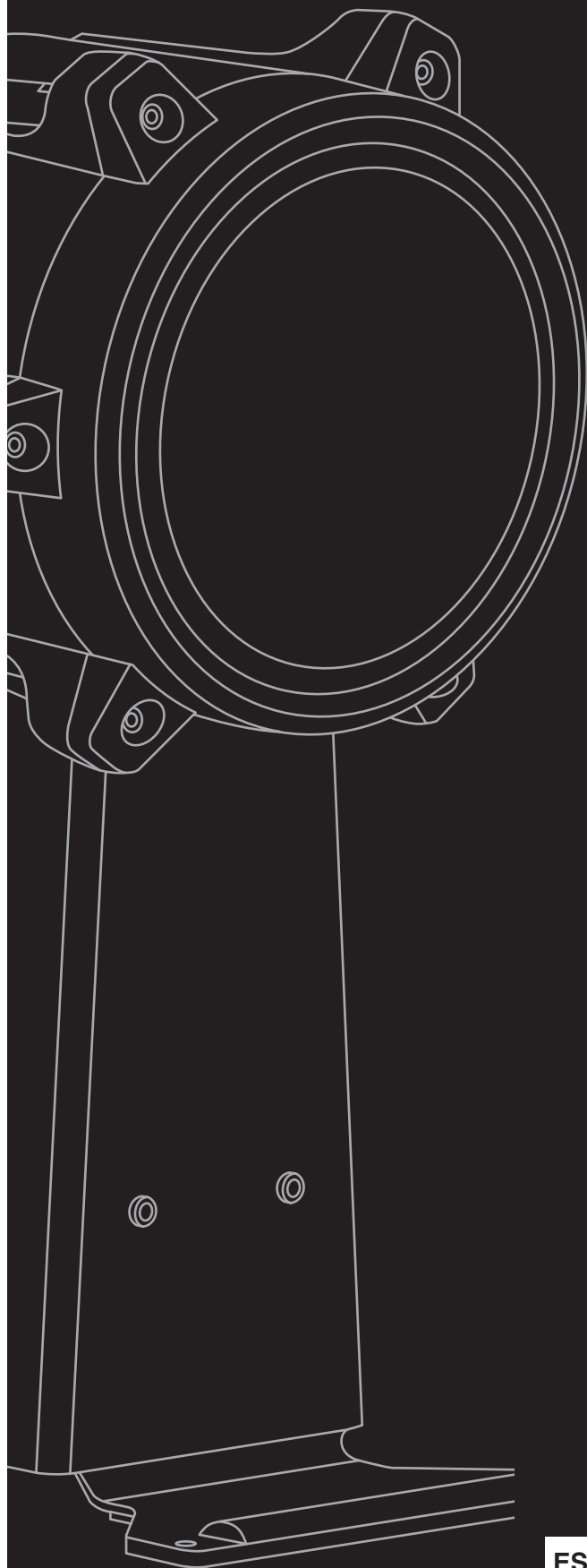




DTX
drums

PAD DE BATERÍA ELECTRÓNICA

KP90



El número de modelo, el número de serie, los requisitos de alimentación, etc. pueden encontrarse en la placa de identificación o cerca de ella. Esta placa se encuentra en la parte inferior de la unidad. Debe anotar dicho número en el espacio proporcionado a continuación y conservar este manual como comprobante permanente de su compra para facilitar la identificación en caso de robo.

Nº de modelo

Nº de serie

(bottom_es_01)

Información para usuarios sobre la recogida y eliminación de los equipos antiguos



Este símbolo en los productos, embalajes y documentos anexos significa que los productos eléctricos y electrónicos no deben mezclarse con los desperdicios domésticos normales.

Para el tratamiento, recuperación y reciclaje apropiados de los productos antiguos, llévelos a puntos de reciclaje correspondientes, de acuerdo con la legislación nacional.

Al deshacerse de estos productos de forma correcta, ayudará a ahorrar recursos valiosos y a impedir los posibles efectos desfavorables en la salud humana y en el entorno que de otro modo se producirían si se trataran los desperdicios de modo inapropiado.

Para obtener más información acerca de la recogida y el reciclaje de los productos antiguos, póngase en contacto con las autoridades locales, con el servicio de eliminación de basuras o con el punto de venta donde adquirió los artículos.

Para los usuarios empresariales de la Unión Europea:

Si desea desechar equipos eléctricos y electrónicos, póngase en contacto con su vendedor o proveedor para obtener más información.

Información sobre la eliminación en otros países fuera de la Unión Europea:


Este símbolo solo es válido en la Unión Europea. Si desea desechar estos artículos, póngase en contacto con las autoridades locales o con el vendedor y pregúnteles el método correcto.


(weee_eu_es_02)

PRECAUCIONES Leer detenidamente antes de continuar.

El objeto de las precauciones presentadas a continuación es garantizar que el producto se utilice de manera segura, sin temor a lesiones accidentales para el usuario o para otras personas, ni daños materiales. Además, como medio para indicar la gravedad e inminencia de cualquier riesgo de lesión o daño asociado con una operación incorrecta, estas precauciones se clasifican como ADVERTENCIA o ATENCIÓN. Estas instrucciones, presentadas con las precauciones, son muy importantes para la seguridad y, por consiguiente, deberán seguirse al pie de la letra.

*: Tras leer este Manual de instrucciones, guárdelo en un lugar seguro y de fácil acceso para futuras consultas.

 <p style="font-size: 1.2em; font-weight: bold; margin: 0;">ADVERTENCIA</p>	<p>Siga siempre las precauciones básicas detalladas a continuación para evitar la posibilidad de lesiones graves o incluso la muerte por fuego u otros peligros. Estas precauciones incluyen, aunque no de forma exclusiva, las siguientes:</p> <ul style="list-style-type: none"> • No coloque cerca de la unidad objetos con algo ardiendo, como velas encendidas. Podrían caerse y provocar un incendio.
---	---

 <p style="font-size: 1.2em; font-weight: bold; margin: 0;">ATENCIÓN</p>	<p>Siga siempre las precauciones básicas que se muestran a continuación para evitar posibles lesiones personales, así como daños en el instrumento o en otros objetos. Estas precauciones incluyen, aunque no de forma exclusiva, las siguientes:</p> <ul style="list-style-type: none"> • Monte este producto en la secuencia correcta siguiendo las instrucciones de montaje de este manual. Además, apriete los pernos periódicamente. De lo contrario, podrían producirse daños en el producto o incluso lesiones. • Al montar este producto (es decir, al conectar la base o un pedal al cuerpo), procure no pillarse, aplastarse o dañarse de cualquier otra forma los dedos, los pies u otras partes del cuerpo. • Los topes antideslizamiento tienen puntas afiladas. Así pues, para evitar lesiones, debe tener especial cuidado al manipular estos elementos. • No monte este producto sobre un lugar inclinado, en una plataforma inestable o en cualquier otra superficie no segura. Si no se siguen estas precauciones, podría volcarse o caerse, con el posible riesgo de causar lesiones o daños en el equipo. • Apriete firmemente los pernos y demás elementos de sujeción al instalar este producto. Además, afloje los pernos despacio. Si no se siguen estas precauciones, podría volcarse o caerse, con el posible riesgo de causar lesiones o daños en el equipo. • Al montar este producto, asegúrese de que los cables y demás componentes similares se coloquen de forma segura. Si alguien tropezase con un cable, el producto podría caerse y provocar lesiones. • Bajo ninguna circunstancia desmonte ni personalice este producto. De no respetarse estas precauciones, podrían producirse lesiones o averías. • No se apoye con todo el peso de su cuerpo ni coloque objetos muy pesados sobre el producto, ni aplique demasiada fuerza sobre el mando, la toma o el conector. • Mantenga las piezas pequeñas fuera del alcance de los niños. Los niños podrían tragárselas accidentalmente.
--	--

Yamaha no será responsable de daños causados por un uso indebido o por modificaciones realizadas en el producto.

AVISO

- No exponga el producto a la lluvia, ni lo use cerca del agua o en lugares donde haya mucha humedad, ni le ponga encima recipientes (como jarrones, botellas o vasos) que contengan líquido, ya que puede derramarse y penetrar en el interior del aparato. Si lo hiciera, podrían producirse averías o daños en el producto.
- Evite utilizar o almacenar este producto en lugares muy calurosos (p. ej., bajo la luz solar directa, cerca de un calefactor o en un vehículo cerrado) o en lugares muy húmedos (p. ej., en un cuarto de baño o al aire libre con tiempo húmedo). Si no se siguiera esta precaución, podrían producirse deformaciones, decoloración, averías o rotura.
- Evite limpiar este producto con disolventes orgánicos, diluyentes de pintura o alcohol, ya que estas sustancias pueden provocar deformaciones y decoloraciones. En su lugar, recomendamos quitar el polvo con un paño suave y seco, o bien limpiarlo con un paño húmedo bien escurrido. Si el producto está demasiado sucio, límpielo con un paño humedecido en una solución de detergente neutro y bien escurrido. Seguidamente, retire la solución de detergente con un paño humedecido en agua y bien escurrido.
- Al conectar y desconectar cables, sujete el enchufe y no el propio cable. Asimismo, evite colocar elementos pesados encima de los cables y procure que estos no entren en contacto con bordes afilados o elementos similares. Si no se siguen estas precauciones, el cable podría romperse y causar una desconexión accidental.

INFORMACIÓN

- Las ilustraciones que se muestran en este manual solo son ilustrativas y pueden presentar alguna diferencia con las del producto.
- Los nombres de empresas y productos que aparecen en este manual son marcas comerciales o marcas registradas de sus respectivas empresas.

Contenido

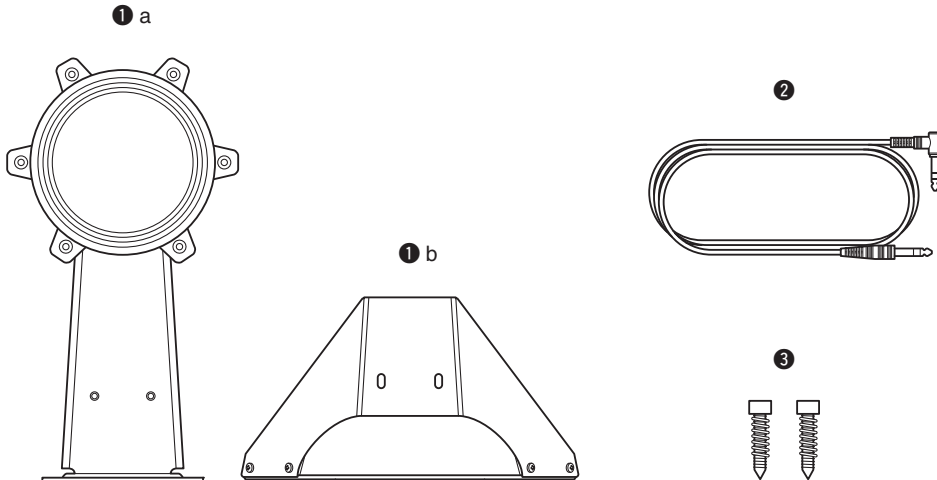
Precauciones	3
Contenido del paquete	5
Especificaciones	5
Montaje del KP90.....	6
Realización de conexiones	7
Ajuste del nivel de salida.....	8
Solución de problemas	8

Contenido del paquete

*: Si ha adquirido un juego de pads, consulte el "Manual de montaje" que lo acompaña.

- KP90: ❶ 1 unidad principal KP90 (a: 1 cuerpo, b: 1 base)
❷ 1 cable para auriculares estéreo
❸ 2 topes antideslizamiento (incluidos resortes)
❹ 1 Manual de instrucciones (este folleto)

* El pedal se vende por separado.



Especificaciones

■ KP90 Pad de bombo

- Tamaño (montado): 335 × 299 × 438 mm (anchura × fondo × altura)
- Peso: 4,4 kg
- Método de detección: 1 elemento sensor activador piezoeléctrico
- Conector de salida: toma de auriculares estéreo estándar
- Conector de entrada: toma de auriculares mono estándar

*: El contenido de este manual es aplicable a las últimas especificaciones en la fecha de publicación. Para obtener el último manual, acceda al sitio web de Yamaha y descargue el archivo del manual. Puesto que las especificaciones, los equipos o los accesorios que se vendan aparte podrían no ser iguales en todos los sitios, consulte al distribuidor de Yamaha.

Montaje del KP90

1. Como se muestra en la ilustración, retire los tornillos de mariposa del acoplamiento de la base ① y úselos para acoplar la base ② al cuerpo principal ③. No apriete completamente los tornillos de mariposa en este paso.

Nota Si no le preocupa que el suelo sufra desperfectos, conecte los dientes antideslizantes ④ a la base de modo que las puntas se claven en la plataforma o el suelo. Para evitar dañar el suelo, repliegue los dientes ④, coloque una alfombra debajo del KP90 y utilice la tira de Velcro™ ⑤ fijada a la parte inferior de la base del KP90 para evitar que este se mueva durante la interpretación.

2. Acople el pedal al KP90. Ajuste la posición de la base de tal forma que la superficie del pad KP90 quede en posición vertical cuando el pedal esté acoplado y el KP90 esté estable cuando la maza golpee el pad. Una vez que haya determinado la posición, apriete firmemente los tornillos de mariposa ① para fijar el equipo.

3. Ajuste la posición del pedal y la longitud del eje de la maza de tal modo que la maza del pedal ⑥ golpee el centro del pad del bombo ⑦.

Nota El KP90 se puede utilizar con un pedal doble (YAMAHA serie DFP, etc.). Si utiliza un pedal doble, ajuste la posición del pedal y la longitud de la maza ⑥ de tal forma que el espacio entre las dos mazas quede en el centro del pad. [Figura A]

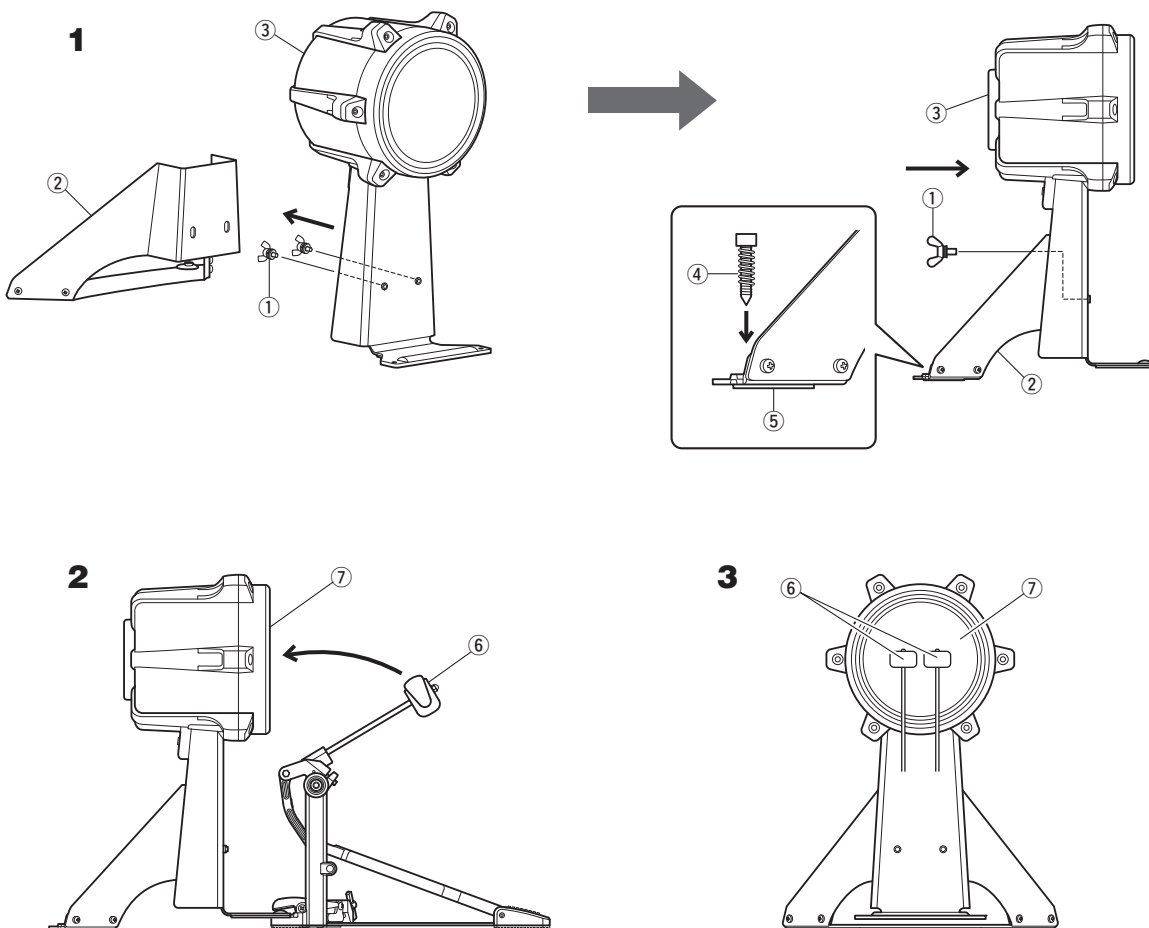
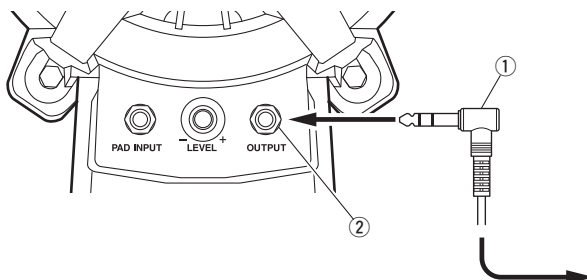


Figura A

Realización de conexiones

Utilice el cable de auriculares estéreo ① (incluido) para conectar la toma OUTPUT del KP90 ② a una toma de entrada adecuada del módulo de activación de batería serie DTX. Asegúrese de conectar el extremo del cable con forma de L al KP90.

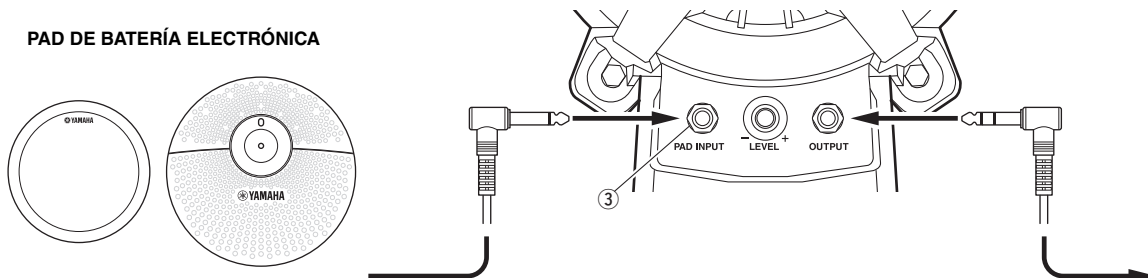
- Nota**
- En el módulo de activación de batería, ajuste el tipo de pad correspondiente como pad de bombo. El ajuste de cualquier otro tipo de pad podría tener consecuencias imprevistas, como una activación doble (en la que un solo golpe produce dos sonidos distintos). Para más información, consulte el Manual de instrucciones incluido con el módulo de activación de batería.
 - Si se utiliza el KP90 como un pad independiente sin ningún otro pad conectado, también se podrá utilizar un cable de auriculares mono para realizar esta conexión con el módulo de activación de batería.



● Conexión de un pad adicional

La toma PAD INPUT ③ que ofrece el KP90 puede utilizarse para añadir un pad adicional (vendido aparte). Para ello, enchufe el conector de salida del activador del pad adicional en la toma PAD INPUT ③ con un cable de auriculares mono o estéreo.

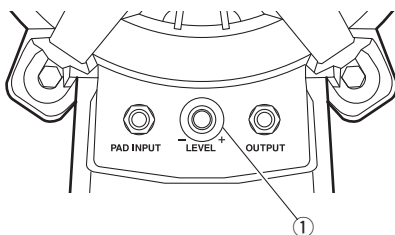
- Nota**
- Al conectar un módulo de activación de batería y un KP90 con un pad conectado a través de su toma PAD INPUT ③, el conector de entrada del activador más adecuado dependerá del tipo de módulo que se utilice. Para más información, consulte el Manual de instrucciones incluido con el módulo de activación de batería.
 - Cuando se golpea un pad conectado a la toma PAD INPUT ③, solo la superficie principal (cabeza o pad en el pad de caja/timbal o arco en el pad de charles/platos) produce sonido. No se producirá sonido en ninguna otra sección, como el aro o el borde. Además, las funciones especiales que utilicen el conmutador de aro (como el bloqueo y el silenciamiento), en ese caso, no serán compatibles.



Ajuste del nivel de salida

El nivel de salida del KP90 puede aumentarse girando hacia la derecha el mando de ajuste de nivel ① y reducirse girándolo hacia la izquierda. Ajuste este nivel en el punto que mejor se adapte a la intensidad con la que golpee el pad, al rango dinámico deseado (es decir, la diferencia entre los volúmenes más altos y más bajos) y al tipo de módulo de activación de batería serie DTX que esté utilizando. Si el mando de ajuste de nivel se gira hacia arriba del todo pero el nivel de salida sigue siendo bajo, aumente el nivel de entrada del convertidor de batería serie DTX a través del parámetro Gain (Ganancia) del área de activador.

Nota Si interpreta pasajes fortissimo (ff) con el KP90 conectado a un módulo de activación de batería serie DTX, deberá ajustar el nivel de ganancia en la pantalla de configuración del activador del módulo entre el 90 % y el 95 % del nivel de entrada mostrado. Para más información, consulte el Manual de instrucciones incluido con el módulo de activación de batería. Unos niveles de salida excesivamente elevados podrían tener consecuencias imprevistas, como una reducción del rango dinámico y una activación doble (en la que un solo golpe produce dos sonidos distintos).



Solución de problemas

No se produce ningún sonido o el volumen es demasiado bajo.

- Asegúrese de que el KP90 esté correctamente conectado a un módulo de activación de batería serie DTX a través del cable de auriculares estéreo incluido. (Consulte Realización de conexiones).
- Compruebe el nivel de salida del pad. Si este nivel es demasiado bajo, utilice el mando de ajuste de nivel para aumentarlo. (Consulte el apartado Ajuste del nivel de salida).
- Si no se produce ningún sonido al golpear suavemente el pad, reduzca el parámetro Minimum Level (Nivel mínimo) del área de activador del módulo.
- Verifique que la posición de la base esté ajustada de modo que el intérprete golpee el centro del pad correctamente. (Consulte Montaje del KP90).

Se generan dos o más sonidos en respuesta a un solo golpe (es decir, activación doble).

- Compruebe el nivel de salida del pad. Si este nivel es demasiado alto, utilice el mando de ajuste de nivel para reducirlo. Tenga en cuenta que cuando el nivel de salida es excesivamente alto, se produce la activación de dos o más sonidos debido a que la señal introducida en el módulo de activación de batería se mantiene elevada durante un periodo de tiempo relativamente largo. (Consulte el apartado Ajuste del nivel de salida).

Para obtener más información sobre la solución de problemas, consulte el Manual de instrucciones incluido con el módulo de activación de batería serie DTX. Si a pesar de todo no encuentra la información que necesita para resolver un problema, póngase en contacto con el distribuidor de Yamaha o solicite ayuda al centro de atención al cliente que se indica al final de este manual.

Important Notice: Guarantee Information for customers in European Economic Area (EEA) and Switzerland

<p>Important Notice: Guarantee Information for customers in EEA* and Switzerland</p> <p>For detailed guarantee information about this Yamaha product, and Pan-EEA* and Switzerland warranty service, please either visit the website address below (Printable file is available at our website) or contact the Yamaha representative office for your country. * EEA: European Economic Area</p>	English
<p>Wichtiger Hinweis: Garantie-Information für Kunden in der EWR* und der Schweiz</p> <p>Für nähere Garantie-Information über dieses Produkt von Yamaha, sowie über den Pan-EWR* - und Schweizer Garantieservice, besuchen Sie bitte entweder die folgend angegebene Internetadresse (eine druckfähige Version befindet sich auch auf unserer Webseite), oder wenden Sie sich an den für Ihr Land zuständigen Yamaha-Vertrieb. *EWR: Europäischer Wirtschaftsraum</p>	Deutsch
<p>Remarque importante: informations de garantie pour les clients de l'EEE et la Suisse</p> <p>Pour des informations plus détaillées sur la garantie de ce produit Yamaha et sur le service de garantie applicable dans l'ensemble de l'EEE ainsi qu'en Suisse, consultez notre site Web à l'adresse ci-dessous (le fichier imprimable est disponible sur notre site Web) ou contactez directement Yamaha dans votre pays de résidence. * EEE : Espace Economique Européen</p>	Français
<p>Belangrijke mededeling: Garantie-informatie voor klanten in de EER* en Zwitserland</p> <p>Voor gedetailleerde garantie-informatie over dit Yamaha-product en de garantieservice in heel de EER* en Zwitserland, gaat u naar de onderstaande website (u vindt een afdrukbaar bestand op onze website) of neemt u contact op met de vertegenwoordiging van Yamaha in uw land. * EER: Europese Economische Ruimte</p>	Nederlands
<p>Aviso importante: información sobre la garantía para los clientes del EEE* y Suiza</p> <p>Para una información detallada sobre este producto Yamaha y sobre el soporte de garantía en la zona EEE* y Suiza, visite la dirección web que se incluye más abajo (la versión del archivo para imprimir esta disponible en nuestro sitio web) o póngase en contacto con el representante de Yamaha en su país. * EEE: Espacio Económico Europeo</p>	Español
<p>Avviso importante: informazioni sulla garanzia per i clienti residenti nell'EEA* e in Svizzera</p> <p>Per informazioni dettagliate sulla garanzia relativa a questo prodotto Yamaha e l'assistenza in garanzia nei paesi EEA* e in Svizzera, potete consultare il sito Web all'indirizzo riportato di seguito (è disponibile il file in formato stampabile) oppure contattare l'ufficio di rappresentanza locale della Yamaha. * EEA: Area Economica Europea</p>	Italiano
<p>Aviso importante: informações sobre as garantias para clientes da AEE* e da Suíça</p> <p>Para obter uma informação pormenorizada sobre este produto da Yamaha e sobre o serviço de garantia na AEE* e na Suíça, visite o site a seguir (o arquivo para impressão está disponível no nosso site) ou entre em contato com o escritório de representação da Yamaha no seu país. * AEE: Área Económica Europeia</p>	Português
<p>Σημαντική σημείωση: Πληροφορίες εγγύησης για τους πελάτες στον ΕΟΧ* και Ελλάδα</p> <p>Για λεπτομερείς πληροφορίες εγγύησης σχετικά με το παρόν προϊόν της Yamaha και την κάλυψη εγγύησης σε όλες τις χώρες του ΕΟΧ και την Ελλάδα, επισκεφτείτε την παρακάτω ιστοσελίδα (Εκτυπώσιμη μορφή είναι διαθέσιμη στην ιστοσελίδα μας) ή απευθυνθείτε στην αντιπροσωπεία της Yamaha στη χώρα σας. * ΕΟΧ: Ευρωπαϊκός Οικονομικός Χώρος</p>	Ελληνικά
<p>Viktigt: Garantiinformation för kunder i EES-området* och Schweiz</p> <p>För detaljerad information om denna Yamahaprodukt samt garantiservice i hela EES-området* och Schweiz kan du antingen besöka nedanstående webbadress (en utskriftsvänlig fil finns på webbplatsen) eller kontakta Yamahas officiella representant i ditt land. * EES: Europeiska Ekonomiska Samarbetsområdet</p>	Svenska
<p>Viktig merknad: Garantiinformasjon for kunder i EØS* og Sveits</p> <p>Detaljert garantiinformasjon om dette Yamaha-produktet og garantiservice for hele EØS-området* og Sveits kan fås enten ved å besøke nettadressen nedenfor (utskriftsversjon finnes på våre nettsider) eller kontakte kontakke Yamaha-kontoret i landet der du bor. *EØS: Det europeiske økonomiske samarbeidsområdet</p>	Norsk
<p>Vigtig oplysning: Garantioplysninger til kunder i EØO* og Schweiz</p> <p>De kan finde detaljerede garantioplysninger om dette Yamaha-produkt og den fælles garantiseordination for EØO* (og Schweiz) ved at besøge det websted, der er angivet nedenfor (der findes en fil, som kan udskrives, på vores websted), eller ved at kontakte Yamahas nationale repræsentationskontor i det land, hvor De bor. * EØO: Det Europæiske Økonomiske Område</p>	Dansk
<p>Tärkeä ilmoitus: Takuutiedot Euroopan talousalueen (ETA)* ja Sveitsin asiakkaille</p> <p>Tämän Yamaha-tuotteen sekä ETA-alueen ja Sveitsin takuuta koskevat yksityiskohtaiset tiedot saatte alla olevasta nettiosoitteesta. (Tulostettava tiedosto saatavissa sivustollamme.) Voitte myös ottaa yhteyttä paikalliseen Yamaha-edustajaan. *ETA: Euroopan talousalue</p>	Suomi
<p>Ważne: Warunki gwarancynie obowiązujące w EOG* i Szwajcarii</p> <p>Aby dowiedzieć się więcej na temat warunków gwarancyjnych tego produktu firmy Yamaha i serwisu gwarancyjnego w całym EOG* i Szwajcarii, należy odwiedzić wskazaną poniżej stronę internetową (Plik gotowy do wydruku znajduje się na naszej stronie internetowej) lub skontaktować się z przedstawicielstwem firmy Yamaha w swoim kraju. * EOG — Europejski Obszar Gospodarczy</p>	Polski
<p>Důležité oznámení: Záruční informace pro zákazníky v EHS* a ve Švýcarsku</p> <p>Podrobné záruční informace o tomto produktu Yamaha a záručním servisu v celém EHS* a ve Švýcarsku naleznete na níže uvedené webové adrese (soubor k tisku je dostupný na našich webových stránkách) nebo se můžete obrátit na zástupce firmy Yamaha ve své zemi. * EHS: Evropský hospodářský prostor</p>	Česky
<p>Fontos figyelmeztetés: Garancia-információk az EGT* területén és Svájcban élő vásárlók számára</p> <p>A jelen Yamaha termékére vonatkozó részletes garancia-információk, valamint az EGT*-re és Svájcra kiterjedő garanciális szolgáltatás tekintetében keresse fel webhelyünket az alábbi címen (a webhelyen nyomtatható fájl is található), vagy pedig lépjen kapcsolatba az országában működő Yamaha képviseleti irodával. * EGT: Európai Gazdasági Térség</p>	Magyar
<p>Oluline märkus: Garantiiteave Euroopa Majanduspiirkonna (EMP)* ja Šveitsi klientidele</p> <p>Täpsemate teabe saamiseks selle Yamaha toote garantii ning kogu Euroopa Majanduspiirkonna ja Šveitsi garantiiteeninduse kohta, külastage palun veebisaiti alljärgneval aadressil (meie saitid on saadaval printitav fail) või pöörduge Teie regiooni Yamaha esinduse poole. * EMP: Euroopa Majanduspiirkond</p>	Eesti keel
<p>Svarīgs paziņojums: garantijas informācija klientiem EEZ* un Šveicē</p> <p>Lai saņemtu detalizētu garantijas informāciju par šo Yamaha produktu, kā arī garantijas apkalpošanu EEZ* un Šveicē, lūdzam apmeklējiet zemāk norādīto tīmekļa vietnes adresi (tīmekļa vietni ē pieejams drukājams fails) vai sazinieties ar jūsu valsti apkalpojošo Yamaha pārstāvniecību. * EEZ: Eiropas Ekonomikas zona</p>	Latviešu
<p>Dēmosio: informacija dėl garantijos pirkėjams EEE* ir Šveicarijoje</p> <p>Jei reikia išsamios informacijos apie šį „Yamaha“ produktą ir jo techninę priežiūrą visoje EEE* ir Šveicarijoje, apsilankykite mūsų svetainėje toliau nurodytu adresu (svetainėje yra spausdintinas failas) arba kreipkitės į „Yamaha“ atstovybę savo šalyje. *EEE – Europos ekonominė erdvė</p>	Lietuvių kalba
<p>Dôležité upozornenie: Informácie o záruke pre zákazníkov v EHP* a Švajčiarsku</p> <p>Podrobné informácie o záruke týkajúce sa tohto produktu od spoločnosti Yamaha a garančnom servise v EHP* a Švajčiarsku nájdete na webovej stránke uvedenej nižšie (na našej webovej stránke je k dispozícii súbor na tlač) alebo sa obráťte na zástupcu spoločnosti Yamaha vo svojej krajine. * EHP: Európsky hospodársky priestor</p>	Slovenčina
<p>Pomembno obvestilo: Informacije o garanciji za kupce v EGP* in Švici</p> <p>Za podrobnejše informacije o tem Yamahinem izdelku ter garancijskem servisu v celotnem EGP in Švici, obiščite spletno mesto, ki je navedeno spodaj (natisljiva datoteka je na voljo na našem spletnem mestu), ali se obrnite na Yamahinega predstavnika v svoji državi. * EGP: Evropski gospodarski prostor</p>	Slovenščina
<p>Важно съобщение: Информация за гаранцията за клиенти в ЕИП* и Швейцария</p> <p>За подробна информация за гаранцията за този продукт на Yamaha и гаранционното обслужване в паневропейската зона на ЕИП* и Швейцария или посетете посочения по-долу уеб сайт (на нашия уеб сайт има файл за печат), или се свържете с представителния офис на Yamaha във вашата страна. * ЕИП: Европейско икономическо пространство</p>	Български език
<p>Notificare importantă: Informații despre garanție pentru clienții din SEE* și Elveția</p> <p>Pentru informații detaliate privind acest produs Yamaha și serviciul de garanție Pan-SEE* și Elveția, vizitați site-ul la adresa de mai jos (fișierul imprimabil este disponibil pe site-ul nostru) sau contactați biroul reprezentanței Yamaha din țara dumneavoastră. * SEE: Spațiul Economic European</p>	Limba română
<p>Važna obavijest: Informacije o jamstvu za države EGP-a i Švicarske</p> <p>Za detaljne informacije o jamstvu za ovaj Yamahin proizvod te jamstvenom servisu za cijeli EGP i Švicarsku, molimo Vas da posjetite web-stranicu navedenu u nastavku ili kontaktirate ovlaštenog Yamahinog dobavljača u svojoj zemlji. * EGP: Evropski gospodarski prostor</p>	Hrvatski

<https://europe.yamaha.com/warranty/>

For details of products, please contact your nearest Yamaha representative or the authorized distributor listed below.

Die Einzelheiten zu Produkten sind bei Ihrer unten aufgeführten Niederlassung und bei Yamaha Vertragshändlern in den jeweiligen Bestimmungsländern erhältlich.

Pour plus de détails sur les produits, veuillez-vous adresser à Yamaha ou au distributeur le plus proche de vous figurant dans la liste suivante.

Para obter detalhes de produtos, entre em contato com o representante mais próximo da Yamaha ou com o distribuidor autorizado relacionado a seguir.

关于各产品的详细信息，请向就近的 Yamaha 代理商或下列经销商询问。

NORTH AMERICA

CANADA

Yamaha Canada Music Ltd.
135 Milner Avenue, Toronto, Ontario M1S 3R1,
Canada
Tel: +1-416-298-1311

U.S.A.

Yamaha Corporation of America
6600 Orangethorpe Avenue, Buena Park, CA 90620,
U.S.A.
Tel: +1-714-522-9011

CENTRAL & SOUTH AMERICA

MEXICO

Yamaha de México, S.A. de C.V.
Av. Insurgentes Sur 1647 Piso 9, Col. San José
Insurgentes, Delegación Benito Juárez, México,
D.F., C.P. 03900, México
Tel: +52-55-5804-0600

BRAZIL

Yamaha Musical do Brasil Ltda.
Rua Fidêncio Ramos, 302 – Cj 52 e 54 – Torre B –
Vila Olímpia – CEP 04551-010 – São Paulo/SP,
Brazil
Tel: +55-11-3704-1377

ARGENTINA

**Yamaha Music Latin America, S.A.,
Sucursal Argentina**
Olga Cossettini 1553, Piso 4 Norte,
Madero Este-C1107CEK,
Buenos Aires, Argentina
Tel: +54-11-4119-7000

PANAMA AND OTHER LATIN AMERICAN COUNTRIES/ CARIBBEAN COUNTRIES

Yamaha Music Latin America, S.A.
Edificio Torre Davivienza, Piso: 20
Avenida Balboa, Marbella, Corregimiento de Bella
Vista, Ciudad de Panamá, Rep. de Panamá
Tel: +507-269-5311

EUROPE

THE UNITED KINGDOM/IRELAND

Yamaha Music Europe GmbH (UK)
Sherbourne Drive, Tilbrook, Milton Keynes,
MK7 8BL, U.K.
Tel: +44-1908-366700

GERMANY

Yamaha Music Europe GmbH
Siemensstrasse 22-34, 25462 Rellingen, Germany
Tel: +49-4101-303-0

SWITZERLAND/LIECHTENSTEIN

**Yamaha Music Europe GmbH, Branch
Switzerland in Thalwil**
Seestrasse 18a, 8800 Thalwil, Switzerland
Tel: +41-44-3878080

AUSTRIA/CROATIA/CZECH REPUBLIC/ HUNGARY/ROMANIA/SLOVAKIA/ SLOVENIA

Yamaha Music Europe GmbH, Branch Austria
Schleiergasse 20, 1100 Wien, Austria
Tel: +43-1-60203900

POLAND

Yamaha Music Europe GmbH
Sp.z o.o. Oddział w Polsce
ul. Wielicka 52, 02-657 Warszawa, Poland
Tel: +48-22-880-08-88

BULGARIA

Dinacord Bulgaria LTD.
Bul. Iskarsko Schose 7 Targovisko Zentar Ewropa
1528 Sofia, Bulgaria
Tel: +359-2-978-20-25

MALTA

Olimpus Music Ltd.
Valletta Road, Mosta MST9010, Malta
Tel: +356-2133-2093

NETHERLANDS/BELGIUM/ LUXEMBOURG

Yamaha Music Europe, Branch Benelux
Clarissenhof 5b, 4133 AB Vianen, The Netherlands
Tel: +31-347-358040

FRANCE

Yamaha Music Europe
7 rue Ambroise Croizat, Zone d'activités de Pariest,
77183 Croissy-Beaubourg, France
Tel: +33-1-6461-4000

ITALY

Yamaha Music Europe GmbH, Branch Italy
Via Tinelli N.67/69 20855 Gerno di Lesmo (MB),
Italy
Tel: +39-039-9065-1

SPAIN/PORTUGAL

**Yamaha Music Europe GmbH Ibérica, Sucursal
en España**
Ctra. de la Coruña km. 17,200, 28231
Las Rozas de Madrid, Spain
Tel: +34-91-639-88-88

GREECE

Philippos Nakas S.A. The Music House
19th klm. Leof. Lavriou 190 02 Peania – Attiki,
Greece
Tel: +30-210-6686260

SWEDEN

**Yamaha Music Europe GmbH Germany filial
Scandinavia**
JA Wettergrensgata 1, 400 43 Göteborg, Sweden
Tel: +46-31-639-34-00

DENMARK

**Yamaha Music Denmark,
Filial of Yamaha Music Europe GmbH, Tyskland**
Generatorvej 8C, ST. TH., 2860 Soborg, Denmark
Tel: +45-44-92-49-00

FINLAND

F-Musiikki Oy
Antaksentie 4
FI-01510 Vantaa, Finland
Tel: +358 (0)96185111

NORWAY

**Yamaha Music Europe GmbH Germany -
Norwegian Branch**
Grini Næringspark 1, 1332 Østerås, Norway
Tel: +47-6716-7800

ICELAND

Hljóðfaerahúsid Ehf.
Sidumula 20
IS-108 Reykjavik, Iceland
Tel: +354-525-5050

CYPRUS

Nakas Music Cyprus Ltd.
Nikis Ave 2k
1086 Nicosia
Tel: + 357-22-511080
Major Music Center
21 Ali Riza Ave, Ortakoy
P.O.Box 475 Lefkoşa, Cyprus
Tel: (392) 227 9213

RUSSIA

Yamaha Music (Russia) LLC.
Room 37, entrance 7, bld. 7, Kievskaya street,
Moscow, 121059, Russia
Tel: +7-495-626-5005

OTHER EUROPEAN COUNTRIES

Yamaha Music Europe GmbH
Siemensstrasse 22-34, 25462 Rellingen, Germany
Tel: +49-4101-303-0

AFRICA

Yamaha Music Gulf FZE
JAFZA-16, Office 512, P.O.Box 17328,
Jebel Ali FZE, Dubai, UAE
Tel: +971-4-801-1500

MIDDLE EAST

TURKEY

Yamaha Music Europe GmbH
Merkezi Almanya Türkiye İstanbul Şubesi
Mor Sumbul Sokak Varyap Meridian Business
1.Blok No:1 113-114-115
Bati Atasehir Istanbul, Turkey
Tel: +90-216-275-7960

ISRAEL

RBX International Co., Ltd.
P.O.Box 10245, Petach-Tikva, 49002
Tel: (972) 3-925-6900

OTHER COUNTRIES

Yamaha Music Gulf FZE
JAFZA-16, Office 512, P.O.Box 17328,
Jebel Ali FZE, Dubai, UAE
Tel: +971-4-801-1500

ASIA

THE PEOPLE'S REPUBLIC OF CHINA

Yamaha Music & Electronics (China) Co., Ltd.
2F, Yunhedasha, 1818 Xinzha-lu, Jingan-qu,
Shanghai, China
Tel: +86-400-051-7700

HONG KONG

Tom Lee Music Co., Ltd.
11/F., Silvercord Tower 1, 30 Canton Road,
Tsimshatsui, Kowloon, Hong Kong
Tel: +852-2737-7688

INDIA

Yamaha Music India Private Limited
P-401, JMD Megapolis, Sector-48, Sohna Road,
Gurugram-122018, Haryana, India
Tel: +91-124-485-3300

INDONESIA

PT. Yamaha Musik Indonesia (Distributor)
Yamaha Music Center Bldg. Jalan Jend. Gatot
Subroto Kav. 4, Jakarta 12930, Indonesia
Tel: +62-21-520-2577

KOREA

Yamaha Music Korea Ltd.
11F, Prudential Tower, 298, Gangnam-daero,
Gangnam-gu, Seoul, 06253, Korea
Tel: +82-2-3467-3300

MALAYSIA

Yamaha Music (Malaysia) Sdn. Bhd.
No.8, Jalan Perbandaran, Kelana Jaya, 47301
Petaling Jaya, Selangor, Malaysia
Tel: +60-3-78030900

SINGAPORE

Yamaha Music (Asia) Private Limited
Block 202 Hougang Street 21, #02-00,
Singapore 530202, Singapore
Tel: +65-6740-9200

TAIWAN

Yamaha Music & Electronics Taiwan Co., Ltd.
2F., No.1, Yuandong Rd., Banqiao Dist.,
New Taipei City 22063, Taiwan (R.O.C.)
Tel: +886-2-7741-8888

THAILAND

Siam Music Yamaha Co., Ltd.
3, 4, 15, 16th Fl., Siam Motors Building,
891/1 Rama 1 Road, Wangmai,
Pathumwan, Bangkok 10330, Thailand
Tel: +66-2215-2622

VIETNAM

Yamaha Music Vietnam Company Limited
15th Floor, Nam A Bank Tower, 201-203 Cach
Mang Thang Tam St., Ward 4, Dist.3,
Ho Chi Minh City, Vietnam
Tel: +84-28-3818-1122

OTHER ASIAN COUNTRIES

[https://asia-latinamerica-mea.yamaha.com/
index.html](https://asia-latinamerica-mea.yamaha.com/index.html)

OCEANIA

AUSTRALIA

Yamaha Music Australia Pty. Ltd.
Level 1, 80 Market Street, South Melbourne,
VIC 3205 Australia
Tel: +61-3-9693-5111

NEW ZEALAND

Music Works LTD
P.O.BOX 6246 Wellesley, Auckland 4680,
New Zealand
Tel: +64-9-634-0099

COUNTRIES AND TRUST TERRITORIES IN PACIFIC OCEAN

[https://asia-latinamerica-mea.yamaha.com/
index.html](https://asia-latinamerica-mea.yamaha.com/index.html)

